

Feuertürmagnete		Typenreihe FT65
Fire door catches		Type Group FT65



FT 65

Bauart

Magnete der Reihe FT 65 sind sehr kleine und kompakte Türhaltemagnete mit sehr hoher Haltekraft. Sie werden mit einer Ankerplatte (A) geliefert. Die Ankerplatte wird an der Tür montiert.

Design

Electromagnetic door catches of type FT 65 are very small and compact solenoids with a very high holding force. Scope of delivery includes an armature plate (A). The armature plate has to be mounted on the door.

Technische Daten Technical Data

Type FT65
Type FT65

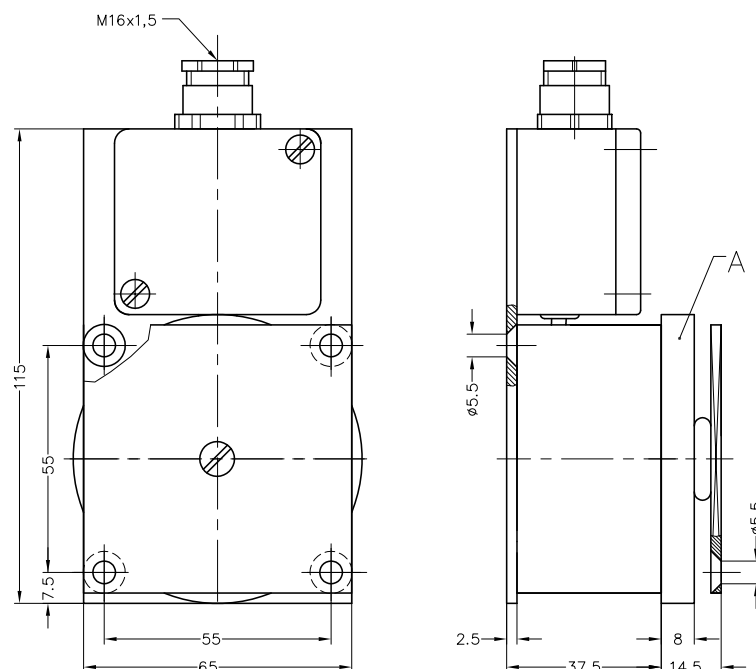
Spule / Coil	Leistungsaufnahme / Power consumption:	ca. / approx. 9,1 W
	Nennspannung / Rated Voltage:	Vorzugsweise: 24 V DC / Preferably: 24 V DC ¹⁾
	ED / Duty Cycle:	100 %
Haltekraft bei Luftspalt / Adhesive Force with air gap	0,0 mm:	ca. / approx. 1400 N
	0,1 mm:	ca. / approx. 700 N
Schutzart nach DIN 40 050 / Degree of Protection (acc. DIN 40 050)		IP 55
Isolierstoffklasse / Insulation Class		B
Gesamtgewicht / Total Weight	Haltemagnet / Door Catch	1,3 kg
	Ankerplatte / Armature Plate	0,12 kg

¹⁾ Wicklungen für andere Gleichspannungen (oder für 230 V AC, mit im Anschlusskasten eingebauten Gleichrichtersätzen) sind gegen Mehrpreis ausführbar.
Bei anderen Spannungen können abweichende Magnetkräfte auftreten.

¹⁾ Coils for other DC voltages (or for 230 V AC, with built-in rectifiers in connection box) are possible against extra price.

In case of other voltages, deviations in solenoid forces may occur.

Abmessungen (mm) Dimensions (mm)



Feuertürmagnete		Typenreihe FT85S
Fire door catches		Type Group FT85S



FT 85S

Bauart

Magnete der Reihe FT 85 S werden mit einer Ankerscheibe (A) geliefert, die an einem glockenförmigen, abreifesten Schwingmetall (S) befestigt ist. Das Schwingmetall wird an der Feuerschutztü befestigt.

Ausföhrungen

Die Feuertürmagnete der Reihe FT 85 S sind nach den Richtlinien der folgenden Klassifikationsgesellschaften gefertigt:

- Det Norske Veritas
- Lloyd's Register of Shipping
- Bureau Veritas
- Germanischer Lloyd

Design

The electromagnetic door catches of type FT 85 S will be supplied with an armature plate (S), which is joined to a bell shaped rubber-metal connection (S). This rubber-metal part has to be mounted on fire door.

Classification

Electromagnetic door catches of type FT 85 S are produced observing the rules of the following classification societies:

- Det Norske Veritas
- Lloyd's Register of Shipping
- Bureau Veritas
- Germanischer Lloyd

Technische Daten Technical Data

Type FT85S
Type FT85S

Spule / Coil	Leistungsaufnahme / Power consumption	ca. / approx. 3 W
	Nennspannung / Rated Voltage	Vorzugsweise 24 V DC / Preferably 24 V DC ¹⁾)
	ED / Duty Cycle	100 %
Haltekraft bei Luftspalt / Adhesive Force with air gap	0,0 mm	ca. / approx. 850 N
	0,1 mm	ca. / approx. 700 N
Schutzart nach DIN 40 050 / Degree of Protection (acc. DIN 40 050)		IP 55
Isolierstoffklasse / Insulation Class		B
Gesamtgewicht / Total Weight	Haltemagnet / Door Catch	2,1 kg
	Ankerplatte / Armature Plate	0,45 kg

¹⁾ Wicklungen für andere Gleichspannungen (oder für 230 V AC, mit im Anschlussstecker eingebauten Gleichrichtersätzen) sind gegen Mehrpreis ausführbar. Bei anderen Spannungen können abweichende Magnetkräfte auftreten.

¹⁾ Coils for other DC voltages (or for 230 V AC, with built-in rectifiers in connector casings) are possible against extra price.

In case of other voltages, deviations in solenoid forces may occur.

Abmessungen (mm) Dimensions (mm)

