

Haft- und Haltemagnete	Typenreihe GTo
Holding magnets, catches	
	Type Group GTo



GTo

Bauart

Magnete der Reihe GTo enthalten keine Verschleißteile. Die Magnetspulen sind vollständig vergossen.

Die Magnete können mit Durchmessern von 18 mm bis 250 mm und mit Bauhöhen von 11 bis 80 mm gefertigt werden.

Design

The electromagnetic units of GTo type do not incorporate any moving parts. The magnetic coils are completely sealed.

The devices may be manufactured with diameters between 18 and 250 mm, and with heights from 11 mm to 80 mm.

Technische Daten Technical Data

Typenreihe GTo Type Group GTo

Besonderheiten

Die Haftkräfte in den technischen Daten der Typenreihe GTo beziehen sich auf saubere und plangeschliffene Gegenstücke mit der jeweils angegebenen Mindestdicke. Bei Abweichungen von diesen Normvorgaben verringern sich die Haftkräfte entsprechend.

Die Remanenzkraft, die sich besonders bei leichten Teilen störend auswirken könnte, kann durch Aufkleben einer unmagnetischen Folie auf die Haftfläche vermindert werden. Die Foliendicke muss dem Luftspalt hinzugerechnet werden.

Special Circumstances

The forces, stated in the technical data of GTo types, are related to clean and face-grounded surfaces of counter parts, having the minimum thickness as listed there. Deviations from these normal values cause a decrease of magnetic forces.

The remaining remanence force, which could be disadvantageous when handling small, light parts, can be lowered by sticking up a non-magnetic foil to the flat magnetic surface. The thickness of foil has to be added to air gap value.

Type:	GTo ...		18	25	32	35	40	50	63	65	70	80	95	100	110	145	150	180	250
Leistung / Power [W]			1,4	3,2	3,6	3,5	5,2	6	9	9	7,1	15	15	20,5	21	25	37		
Haftkraft bei Luftspalt /	0,0	mm	41	126	207	230	428	675	900	1450	1695	2160	2900	3060	5300	8500	8370		
	0,1	mm	2,5	50	76	70	246	320	587	900	1045	1750	2500	2550	4600	7900	7920		
Holding Force at Air Gap [N]	0,2	mm	-	20	32	20	121	110	385	450	520	1250	1550	2100	3600	7000	7300		
	0,5	mm	-	5	7	9	23	60	100	170	110	550	680	1260	1650	3500	5650		
Dicke des Gegenstücks / Thickness of counterpart [mm]			2	3,0	3,6	4	4,5	6	7	8	8,75	9	10,5	10,5	14	18	17		
Gewicht / Weight [kg]			0,017	0,06	0,11	0,13	0,2	0,37	0,55	0,76	1,25	1,3	2,05	2,1	3,0	6,0	6,4		
ED / Relative On-time [%]			100 ¹⁾																
Schutzart / Degree of Protection			Geräte: IP 65 / Device: IP 65																
Einbaulage / Mounting Position			Beliebig / Any																
Nennspannung / Rated Voltage			Vorzugsweise: 24 V DC ²⁾ / Preferably: 24 V DC ²⁾																
Isolierstoffklasse / Insulation Class			E (andere auf Anfrage) / E (others on request)																

¹⁾ Spulen mit anderer Einschaltdauer als 100 % ED ergeben Kräfteabweichungen.

²⁾ Wicklungen für andere Gleichspannungen (oder für 230 V AC, mit im Anschlussstecker eingebauten Gleichrichtersätzen) sind gegen Mehrpreis ausführbar. Bei anderen Spannungen können abweichende Magnetkräfte auftreten.

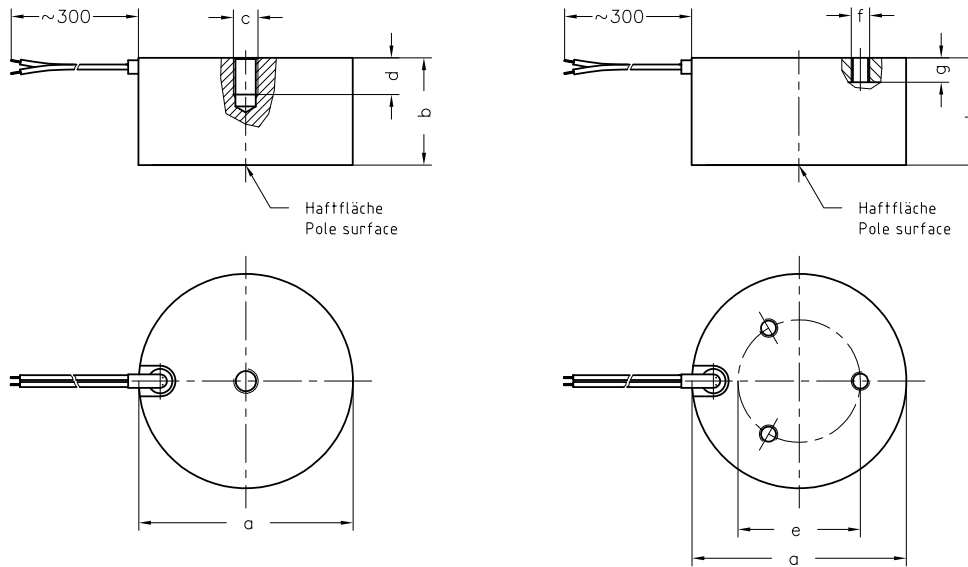
¹⁾ Other coils not executed for 100 % relative on-time will cause deviations of forces.

²⁾ Coils for other DC voltages (or for 230 V AC, with built-in rectifiers in connector casings) are possible against extra price. In case of other voltages, deviations in solenoid forces may occur.

Abmessungen (mm) Dimensions (mm)

Typenreihe GTo Type Group GTo

Folgende Bohrbilder können berücksichtigt werden:
Drilling patterns can be provided as follows:



Abmessungen / Dimensions [mm]								Anschlussvarianten / Connection options		
Type	a	b	c	d	e	f	g	Lose Litze / free wire ends	Mehrpole Klemme / multiple pole terminal	Gerätesteckvorrichtung / plug-in connector
GTo 18	18	12	M 3	5	-	-	-	X	-	-
GTo 25	25	20	M 4	6	-	-	-	X	-	-
GTo 32	32	22	M 4	6	-	-	-	X	-	-
GTo 35	35	20	M 4	10	20	M 3	4	X	X	-
GTo 40	40	25,5	M 5	8	-	-	-	X	X	-
GTo 50	50	27	M 5	8	34	M 4	6	X	X	-
GTo 63	63	30	M 8	12	-	-	-	X	X	X
GTo 65	65	35	M 8	10	40	M 5	7	X	X	X
GTo 70	70	35	M 8	12	-	-	-	X	X	X
GTo 80	80	38	M 8	12	50	M 6	10	X	X	X
GTo 95	95	42	-	-	65	M 6	12	X	X	X
GTo 100	100	43	M 10	15	-	-	-	X	X	X
GTo 110	110	45	-	-	75	M 8	14	X	X	X
GTo 145	147	50	-	-	110	M 8	18	X	X	X
GTo 150	150	56	M 16	24	110	M 8	16,5	X	X	X

Zubehörteile, wie z.B. Gegenschleiben, sind gegen Mehrpreis lieferbar. Zu Sonderausführungen erbitten wir Ihre Anfrage.

Accessories, as for example counter plates, are available against extra prices. For any kind of special requirements, please contact us.