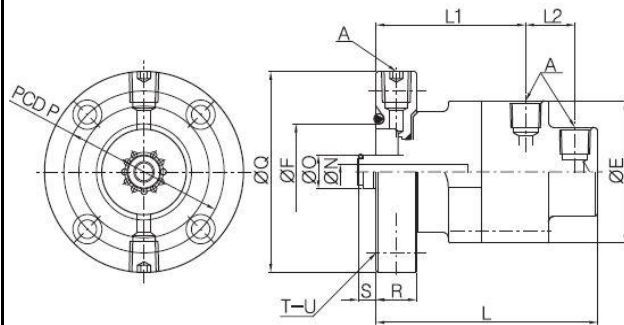


## KR6505-10A\*2P, KR6505-15A\*2P, KR6505-20A\*2P, KR6505-25A\*2P



### ■ Operating Condition

Max. Air Pressure : 10kg/cm<sup>2</sup> (150PSI)

Max. Rotation Speed : 1000RPM

Max. Temperature : 100°C (210°F)

Media : Air

\* Avoid max. pressure at max. rpm operation

### ■ Features / 특징

- For Tire Mold & Press Clutch
- Low Friction at High speed rotation by Mechanical Seal structure
- 타이어몰드 및 프레스 클러치용으로 개발된 제품입니다.
- 메카니칼 씰구조로 되어 있어 회전저항이 아주 적어 고속회전이 가능합니다.
- \* 최고회전수 조건에서 최고압력 사용을 피하여 주십시오.

[unit : mm]

MODEL NO.	A (PT)	E	F	L	L1	L2	N	O	P	Q	R	S	T	U (Ø)
KR6505-10A*2P	3/8"	80	54	126	85	28	9	19	91	113	23	10	4	10.5
KR6505-15A*2P	1/2"	96	65	161	106.5	37.5	13	19	91	110	30	6.5	4	10.5
KR6505-20A*2P	3/4"	118	69.8	196	103	73	20	28.5	106	130	31	9.5	4	14
KR6505-25A*2P	1"	142	114.5	232	117	90.5	28	38	154	188	48.5	12.5	4	18