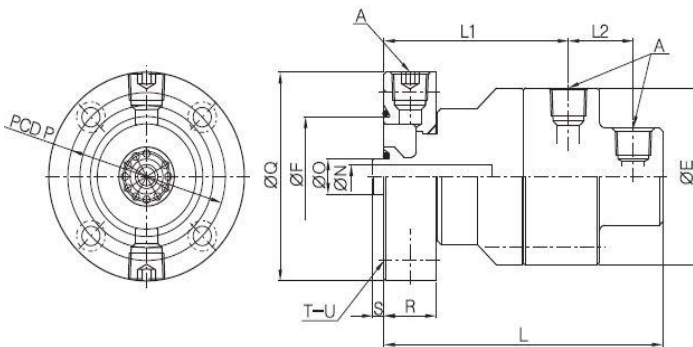


KR6605-10A, KR6605-15A



Operating Condition

- Max. Air Pressure : 10kg/cm² (150PSI)
- Max. Hydraulic Pressure : 70kg/cm² (1000PSI)
- Max. Rotation Speed : 300RPM
- Max. Temperature : 100°C (210°F)
- Media : Air, Hydraulic Oil
- * Avoid max. pressure at max. rpm operation

Features / 특징

- For Dual action Hydraulic Oil Cylinder
- Duoflow
- Low Friction at High speed rotation by Mechanical Seal structure
- 두가지 작동을 하는 유압용 실린더에 많이 사용되고 있는 복식 회로의 제품입니다.
- 메카니칼 씰구조로 되어 있어 고압에서도 회전저항이 아주 적어 고속회전이 가능합니다.
- * 최고회전수 조건에서 최고압력 사용을 피하여 주십시오.

[unit : mm]

MODEL NO.	A (PT)	E	F	L	L1	L2	N	O	P	Q	R	S	T	U (Ø)
KR6605-10A	3/8"	80	54	126	85	28	10	19	91	113	23	10	4	10.5
KR6605-15A	1/2"	96	65	161	106.5	37.5	13	19	91	113	30	6.5	4	10.5