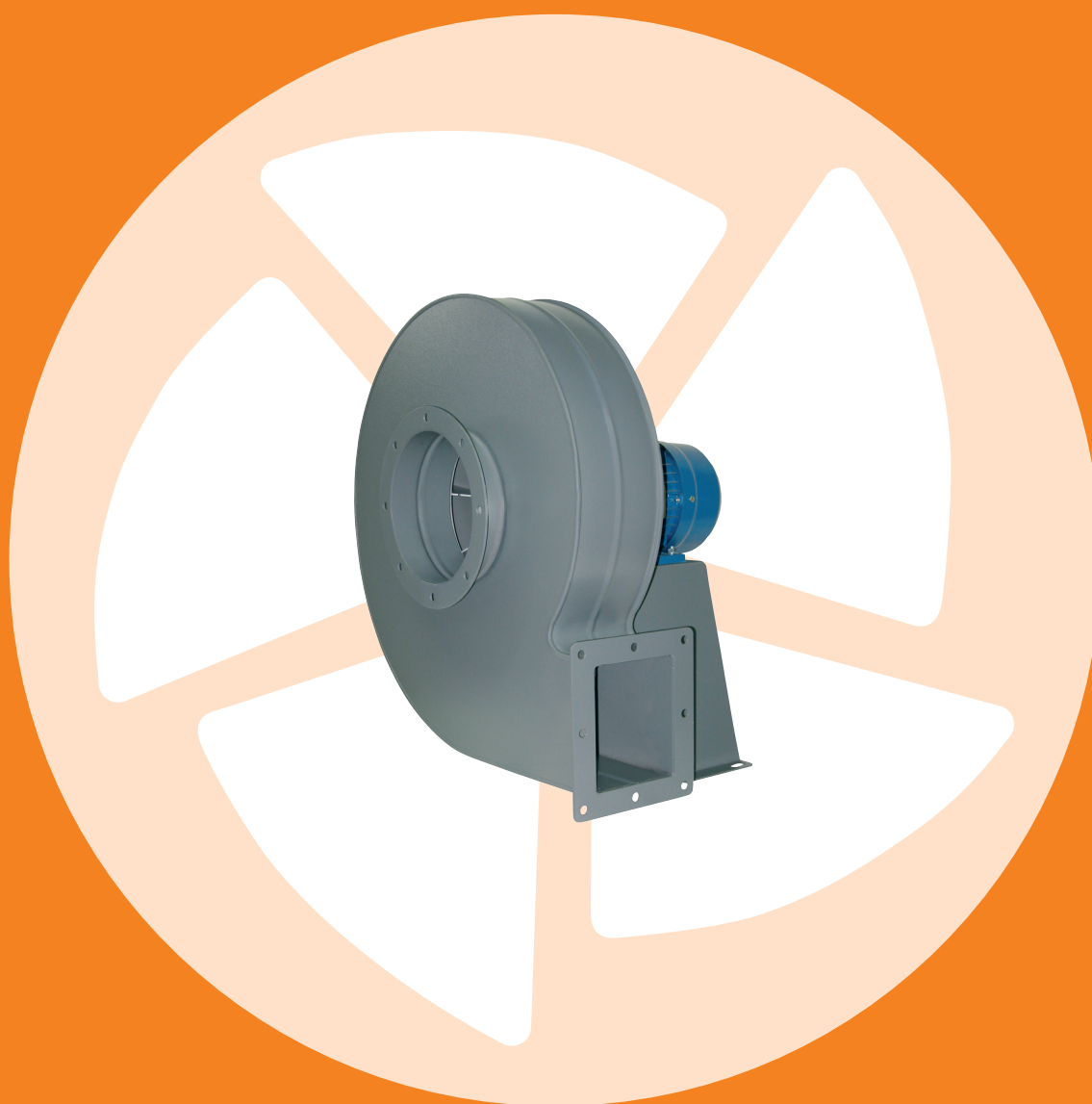


Serie AS



> AS <





Serie di ventilatori a pale radiali costruita per ottenere medio-alte pressioni con medie portate.

La serie **AS** è particolarmente adatta al trasporto pneumatico in genere. Infatti, queste ventole possono convogliare aria molto polverosa o essere attraversate da materiale granuloso, ma con le dovute modifiche possono essere utilizzate per convogliare materiale filamentoso. Questa serie trova impiego nelle falegnamerie, industrie della lavorazione della carta, nelle concerie ecc....

La temperatura del fluido di esercizio può arrivare a +80 °C nell'esecuzione standard e fino a +200 °C nell'esecuzione **SV**. Temperature più alte possono essere raggiunte con opportune modifiche al prodotto di serie.

La girante in lamiera di acciaio saldata è costruita con pale radiali piane. I ventilatori della serie **AS** sono costruiti di serie in esec.4, muniti cioè di base di sostegno motore. I motori utilizzati di serie sono in forma B3, 2 poli, chiusi autoventilati e unificati unel-mec ip55 cIF.



Radial blade series of fans manufactured to obtain medium-high pressures with medium flow rates.

AS series is particularly suitable for pneumatic conveyance mostly: these impellers can convey very dusty air or be crossed by granular material, but with the suitable changes can be used to convey filamentous material.

This series finds use in joineries, industry of paper manufacturing, in tanneries, etc..

*Working fluid temperature can go up to + 80°C for standard execution and up to + 200°C for **SV** execution. Higher temperatures can be reached with suitable changes in standard product.*

*The impeller, in welded steel sheet, is manufactured with flat radial blades. **AS** standard series fans are manufactured in arrangement 4, equipped with a motor support base. The installed motors are in B3 construction, 2 poles, enclosed selfventilated and standardized UNEL MEC ip55 cIF.*



Série de ventilateurs à palettes radiales créée pour obtenir des pressions moyennes/hautes avec des débits moyens.

*La série **AS** est particulièrement adaptée pour le transport pneumatique en général. En effet, ces ventilateurs peuvent canaliser de l'air très poussiéreux ou être traversés par du matériel granuleux mais avec certaines modifications peuvent canaliser du matériel filamenteux. Cette série est très utilisée chez les menuisiers, auprès des papeteries, dans les tanneries, etc....*

*La température du fluide d'exercice peut arriver à +80°C en exécution standard et jusqu'à +200°C en exécution **SV**.*

On peut rejoindre des températures plus élevées en modifiant le produit standard.

*La turbine en tôle d'acier soudée est réalisée avec des palettes radiales plates. Les ventilateurs de la série **AS** sont construits en arrangement 4, équipés de base pour le soutien du moteur.*

Les moteurs de série utilisés sont en forme B3, 2 pôles, fermés auto aérés et standardisés unel-mec ip55 cIF.



Reihe von Lüftern mit Radialbeschaukelung dazu erbaut, um mittel-hohe Luftdrücke mit einer Mitteltragfähigkeit zu erlangen.

*Die **AS** Reihe ist normalerweise für den pneumatischer Transport besonders geeignet. Diese Flügelräder können nämlich sehr staubige Luft leiten oder von körnigem Stoff durchquert werden, aber mit den gebotenen Umänderungen können auch dazu benutzt werden, um fadenartigen Stoff zu leiten. Diese Reihe kommt zur Anwendung bei Schreinereien, Papierfabriken, Gerbereien usw..*

*Die höchste Betriebstemperatur des Übungsfluidums ist bei Standarddurchführungen +80°C und bei **SV** Durchführungen +200°C. Höhere Temperaturen können mit zweckmäßigen Abänderungen am Serienprodukt erreicht werden.*

*Das Flügelrad aus geschweißtem Stahlblech ist mit glatter Radialbeschaukelung gebaut. Die **AS** Serienlüfter werden serienmäßig nach Durchführung 4, das heißt mit Motorstützbasis ausgestattet, gebaut. Die benutzte Serienmotoren sind der B3 Klasse, 2 Polen, geschlossene, eigenbelüftete und unel-mec ip55 normiert.*



Serie de ventiladores de álabes radiales contruidos para la obtención de presiones medias altas y caudales medios.

*La serie **AS** es especialmente apropiada para el transporte neumático. De hecho, estos ventiladores pueden manejar aire muy polvoriento o bien ser atravesados por material granuloso, aunque con las debidas modificaciones se pueden utilizar para el manejo de material filamentoso. Esta serie tiene aplicación en carpinterías, fábricas de papel, fábricas de curtidos, etc....*

*La temperatura del fluido de trabajo puede alcanzar +80°C en la ejecución standard y hasta +200°C en la ejecución **SV**.*

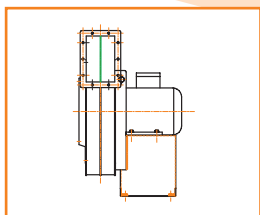
Con oportunas modificaciones al producto de serie, se pueden alcanzar temperaturas más altas.

*La turbina en chapa de acero soldado está construida con álabes radiales planos. Los ventiladores de la serie **AS** se construyen de serie ejec. 4, o sea equipados con una base de soporte motor.*

Los motores utilizados de serie son de construcción B3, de 2 polos, unificados unel-mec ip55 cIF.

> Esecuzioni e forme costruttive fornibili <

- > Arrangements and constructive forms > Arrangements et formes de construction disponibles > Baudurchführungen und Bauformen sind vorrätig
> Ejecuciones y formas constructivas, con posibilidad de ser suministradas



Esec. 4 – semplice aspirazione, accoppiamento diretto. Girante a sbalzo sul motore sostenuto dalla base.
Ventilatore fornito completo di motore forma B3

Arrangement 4 – simple suction, direct drive. Overhanging impeller on motor supported by the base.
Fan supplied with B3 construction motor

Arrangement 4 – aspiration simple, accouplement direct. Turbine clavetée en bout d'arbre du moteur soutenu par la base.

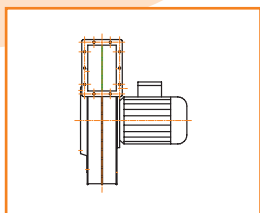
Ventilateur livré avec moteur forme B3

Durchführung 4 – schlichtes Ansaugen, direkte Koppelung. Fliegend angeordnetes Laufrad auf dem durch die Basis abgestützten Motor.

Lüfter komplett mit B3 Motor ausgestattet

Ejec. 4 – simple aspiración, acoplamiento directo. Turbina suspendida sobre motor soportado por la base.

Ventilador suministrado completo de motor en construcción B3



Esec. 5 – semplice aspirazione, accoppiamento diretto. Girante a sbalzo sul motore flangiato sostenuto dalla chiocciola.

Ventilatore fornito completo di motore forma B5 o B3/B5 (senza sedia)

Arrangement 5 – simple suction, direct drive. Overhanging impeller on flanged motor supported by the housing.
Fan supplied with B5 or B3/B5 construction motor (without motor support base)

Arrangement 5 – aspiration simple, accouplement direct. Turbine clavetée en bout d'arbre du moteur à brides soutenu par la base.

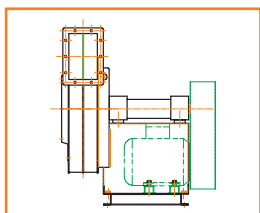
Ventilateur livré avec moteur forme B5 ou B3/B5 (sans base de support)

Durchführung 5 - schlichtes Ansaugen, direkte Koppelung. Fliegend angeordnetes Laufrad auf dem durch die Spindelmuttern abgestützten Flanschmotor.

Lüfter komplett mit B5 oder B3/B5 Motor ausgestattet (ohne Stuhl)

Ejec. 5 – aspiración simple, acoplamiento directo. Turbina acoplada directamente al eje del motor soportado a la voluta.

Ventilador suministrado completo de motor en construcción B5 o B3/B5 (sin base de soporte)



Esec. 12 – semplice aspirazione, accoppiamento a cinghie. Girante a sbalzo su albero di trasmissione sostenuto dalla base. Ventilatore e motore sostenuti da telaio di fondazione.

Ventilatore fornito completo di organi di trasmissione, carter di protezione, basamento di fondazione e motore forma B3

Arrangement 12 – simple suction, belt drive. Overhanging impeller on belt shaft supported by the base. Fan and motor supported by the foundation base.

Fan supplied with belts parts, protection guard, foundation basement and B3 construction motor

Arrangement 12 – aspiration simple, entraînement à courroies. Turbine clavetée en bout d'arbre de transmission soutenu par la base. Ventilateur et moteur soutenus par le châssis de fondation.

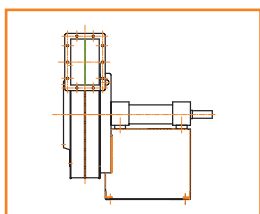
Ventilateur livré avec organes de transmission, carter de protection, base de fondation et du moteur forme B3

Durchführung 12 - schlichtes Ansaugen, Riemenkoppelung. Fliegend angeordnetes Laufrad auf der durch die Basis abgestützten Übertragungsantriebswelle. Durch Begründungsgestell abgestützte Lüfter und Motor.

Lüfter komplett mit Kraftübertragungsorganen, mit Schutzgehäuse, Gründungssockel und B3 Motor ausgestattet

Ejec. 12 – aspiración simple, acoplamiento por correas. Turbina acoplada directamente al eje de transmisión soportado por la base.

Ventilador, organos de transmisión, carter de protección y motor en construcción B3 soportados a la bancada de fijación.



Esec. 1 – semplice aspirazione, predisposto per accoppiamento a cinghie. Girante a sbalzo su albero di trasmissione sostenuto dalla base.

Ventilatore fornito solamente con albero (monoblocco) di trasmissione, senza motore

Arrangement 1 – simple suction, set for belt drive. Overhanging impeller on belt shaft supported by the base.
Fan supplied only with belt shaft (bearing block), without motor

Arrangement 1 – aspiration simple, prédisposé pour entraînement à courroies. Turbine clavetée en bout d'arbre de transmission soutenu par la base.

Ventilateur livré seulement avec arbre (monobloc) de transmission, sans moteur

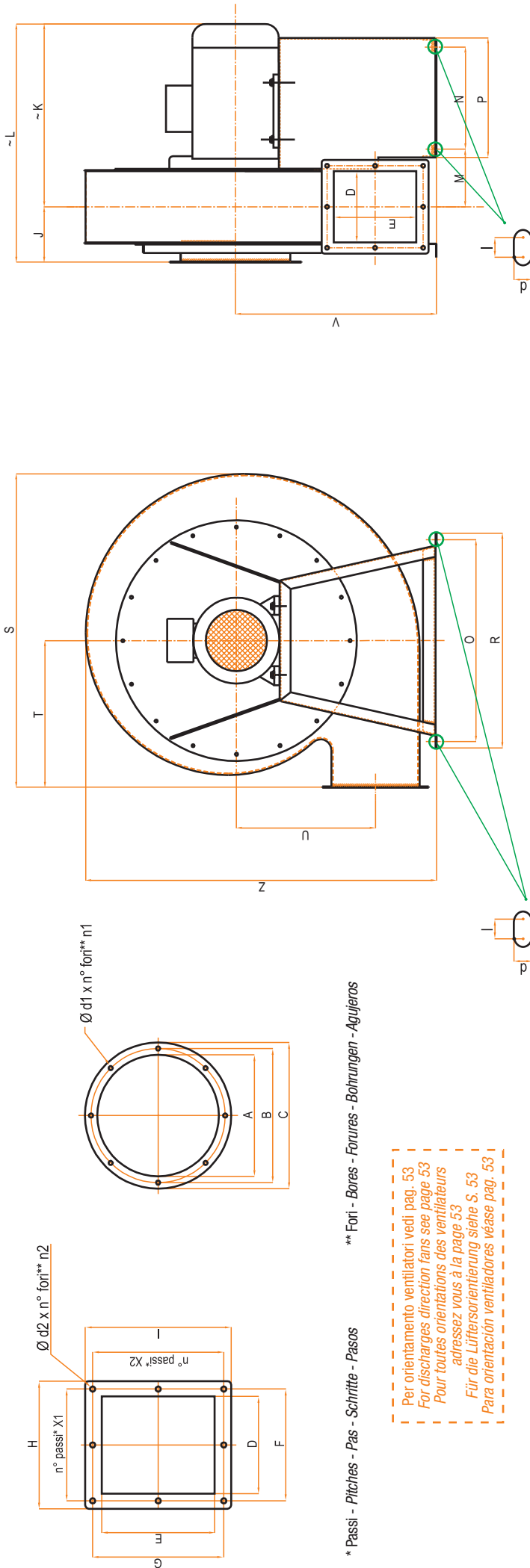
Durchführung 1 - schlichtes Ansaugen, für Riemenkoppelung versehen. Fliegend angeordnetes Laufrad auf der durch die Basis abgestützten Übertragungsantriebswelle.

Lüfter nur mit Antriebswelle (integrierte kompakte Einheit), ohne Motor, ausgestattet

Ejec. 1 – aspiración simple, predispuesto para acoplamiento por correas. Turbina acoplada directamente al eje de transmisión soportado por la base.

Ventilador suministrado solamente con eje de transmisión (monobloque), sin motor

> Dimensionale direttamente accoppiati <
> Direct drive dimensional > Dimensionnel directement couplés
> Direktgekoppelte Umfänge habend > Dimensional acoplados directamente



* Passi - Pitches - Pas - Schritte - Pasos

** Fori - Bores - Forures - Bohrungen - Agujeros

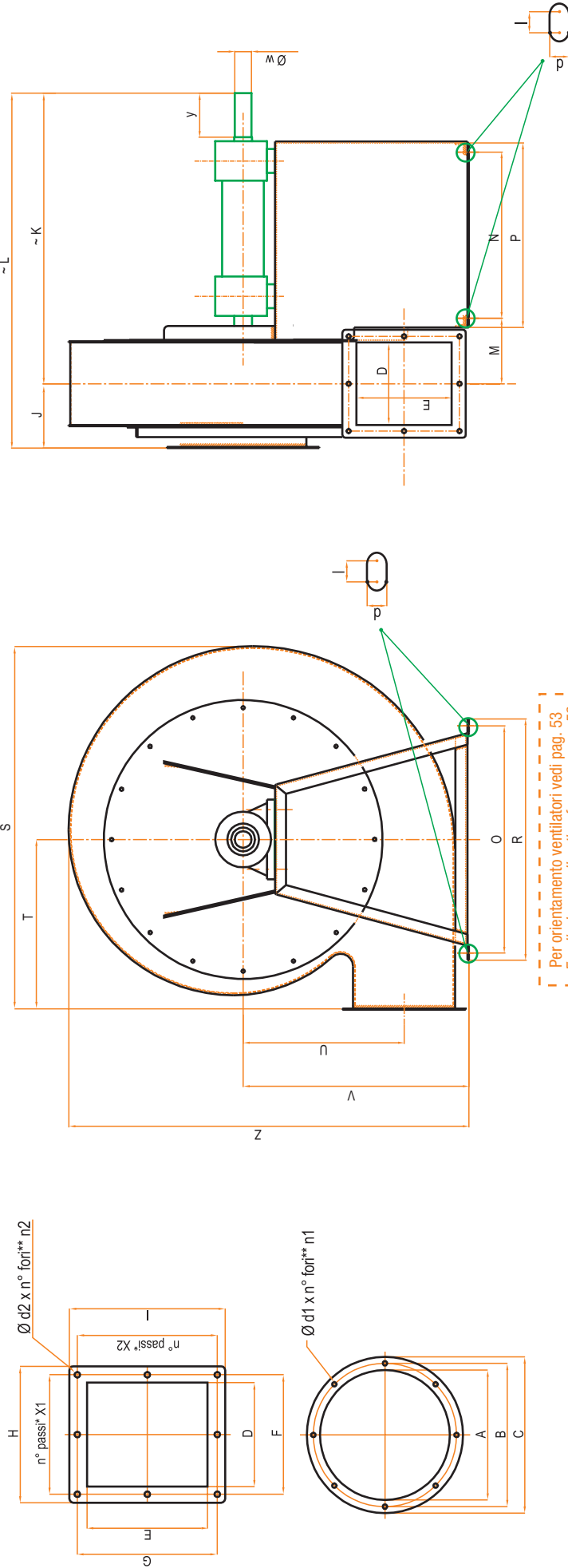
Per orientamento ventilatori vedi pag. 53
 For discharges direction fans see page 53
 Pour toutes orientations des ventilateurs
 adressez vous à la page 53
 Für die Lüftersorientierung siehe S. 53
 Para orientación ventiladores véase pag. 53

Dimensioni serie AS direttamente accoppiati - Esec. 4
AS directement couplés (Esec. 4) - Direktgekoppelte Umfänge AS Serie (Durchführung 4) - Dimensiones serie AS acoplados directamente (Ejec. 4)

Modello	Motore	A	B	C	D	E	F	G	H	I	J	K	L	M	N	O	d x l	P	R	S	T	U	V	Z	Pd ²	kg
AS 20	63 A-2	103	125	155	45	75	80	104	100	129	79	219	298	83	72	220	10x10	122	243	295	135	129	198	346	0,02	11
AS 25	63 B-2	128	150	180	56	95	90	124	112	149	84	224	308	86	96	250	10x10	147	274	365	169	161	240	418	0,06	16,5
AS 30	80 A-2	153	175	205	67	115	101	144	122	169	90	279	369	96	110	285	10x10	161	318	447	207	191	286	504	0,12	25
AS 35	90 S-2	178	210	240	80	130	114	165	140	195	96	315	411	103	118	325	12x12	171	357	510	252	203	330	572	0,24	33
AS 40	100 L-2	204	235	265	90	150	124	185	150	215	102	361	463	108	170	355	14x14	221	386	580	270	258	375	655	0,43	48
AS 45	112 M-2	227	260	290	100	170	134	205	160	235	106	405	511	113	170	425	14x14	221	457	659	304	290	420	741	0,69	68
AS 50	132 SB-2	253	285	315	112	190	146	225	172	255	113	470	583	119	230	450	14x14	281	482	724	339	320	465	814	0,98	106
AS 55	160 M-2	278	310	340	125	206	160	240	185	270	119	600	719	125	328	510	14x16	379	545	801	376	355	510	895	1,90	160
AS 60	160 MX-2	303	335	365	140	230	174	265	200	295	126	609	735	133	328	560	14x16	379	596	872	408	386	555	975	2,75	207

Tutte le quote sono espresse in mm. - **Misure non impegnative** - MISTRAL ASPIRATORI-VENTILATORI s.r.l. si riserva il diritto di modificare le quote senza preavviso - **All the dimensions are showed in mm. - Non-committal measure** - MISTRAL ASPIRATORI-VENTILATORI s.r.l. reserves the right to modify the dimensions without notice - **Toutes les parties sont exprimées en mm. - Mesures pas contraignantes** - MISTRAL ASPIRATEURS-VENTILATEURS s.r.l. se réserve la faculté de modifier les parties sans préavis - **Die Quoten sind in mm. ausgedrückt - nicht verbindliche Maße** - MISTRAL ASPIRTOREN - LÜFTER GmbH vorbehalten sich das Recht, die Quoten fristlos zu ändern - **Medidas no vinculantes** - MISTRAL ASPIRATORI-VENTILATORI s.r.l. se reserva el derecho de modificar las cuotas sin previo aviso.

> Dimensionale trasmissione a rinvio <
 > Belt drive dimensional connexion de renvoi <
 > Sendeumfänge durch Rücksendungsübertragung > Dimensional transmission de renvoi



* Passi - Pitches - Pas - Schritte - Pasos
 ** Fori - Bores - Forures - Bohrungen - Agujeros

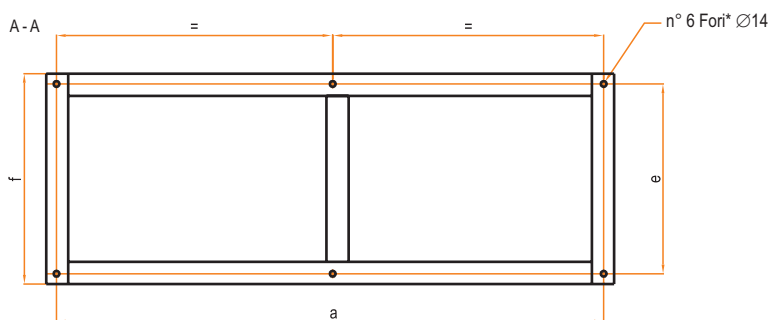
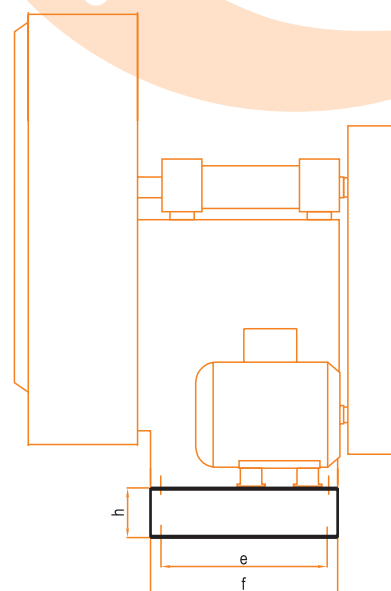
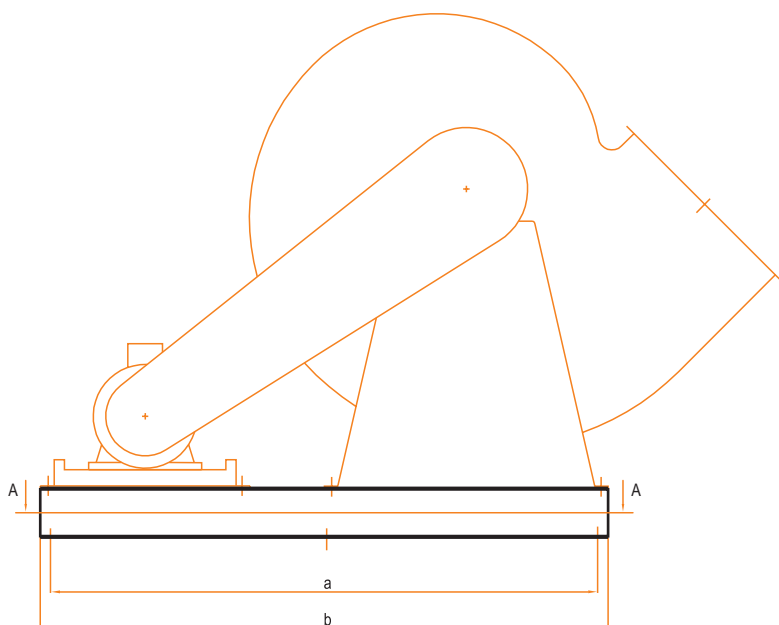
Per orientamento ventilatori vedi pag. 53
 For discharges direction fans see page 53
 Pour toutes orientations des ventilateurs
 adressez vous à la page 53
 Für die Lüftersorientierung siehe S. 53
 Para orientación ventiladores véase pag. 53

Orientamento LG-RD 180° - 225° a richiesta - Discharges LG-RD 180° - 225° on request - Orientations LG-RD 180° - 225° sur demande - Orientierungen LG-RD 180° - 225° nach Bedarf - Orientaciones LG-RD 180°-225°, a petición del cliente

Dimensioni serie AS-t (transmissione a rinvio esec. 1)		Dimensioni serie AS-t (transmission de renvoi ejec. 1)																													
Belt drive dimensional AS-t (Arrangement 1) - Dimensions serie AS-t		Rücksendungsübertragung Bsp. 1) - Dimensiones serie AS-t																													
Modello	A	B	C	d1xn1	D	E	F	G	H	I	d2xn2	X1	X2	J	K	L	M	N	O	d x l	P	R	S	T	U	V	Z	Ø w	Y	kg	
AS 40	204	235	265	11x8	90	150	124	185	150	215	11x6	1x124	2x92,5	102	451	563	109	244	380	14x16	292	414	580	270	258	375	655	28	60	0,43	40
AS 45	227	260	290	11x8	100	170	134	205	160	235	11x6	1x134	2x102,5	106	569	675	115	332	460	14x16	380	492	659	304	290	420	741	38	80	0,69	64
AS 50	253	285	315	11x8	112	190	146	225	172	255	11x6	1x146	2x112,5	113	574	687	120	332	460	14x16	380	492	724	339	320	465	814	38	80	0,98	81
AS 55	278	310	340	11x8	125	206	160	240	185	270	11x8	2x80	2x120	119	688	807	123	417	570	14x16	463	606	801	376	355	510	895	42	110	1,90	95
AS 60	303	335	365	11x8	140	230	174	265	200	295	11x8	2x87	2x132,5	126	695	821	130	417	570	14x16	463	606	872	408	386	555	975	42	110	2,75	122

Tutte le quote sono espresse in mm. - Misure non impegnative - MISTRAL ASPIRATORI-VENTILATORI s.r.l. si riserva il diritto di modificare le quote senza preavviso - All the dimensions are showed in mm. - Non-committal measure - MISTRAL ASPIRATORI-VENTILATORI s.r.l. reserves the right to modify the dimensions without notice - Toutes les parties sont exprimées en mm. - Mesures pas contraignantes - MISTRAL ASPIRATEURS-VENTILATEURS s.r.l. se réserve la faculté de modifier les parties sans préavis - Die Quoten sind in mm. ausgedrückt - nicht verbindliche Maße - MISTRAL ASPIRTOREN - LÜFTER GmbH vorbehaltet sich das Recht, die Quote fristlos zu ändern - Todas las cuotas se expresan en mm - Medidas no vinculantes - MISTRAL ASPIRATORI-VENTILATORI s.r.l. se reserva el derecho de modificar las cuotas sin previo aviso.

> Dimensionale fondazione <
 > Foundation dimensional > Dimensionnel fondations
 > Gründungumfänge habend > Dimensional fundaciones

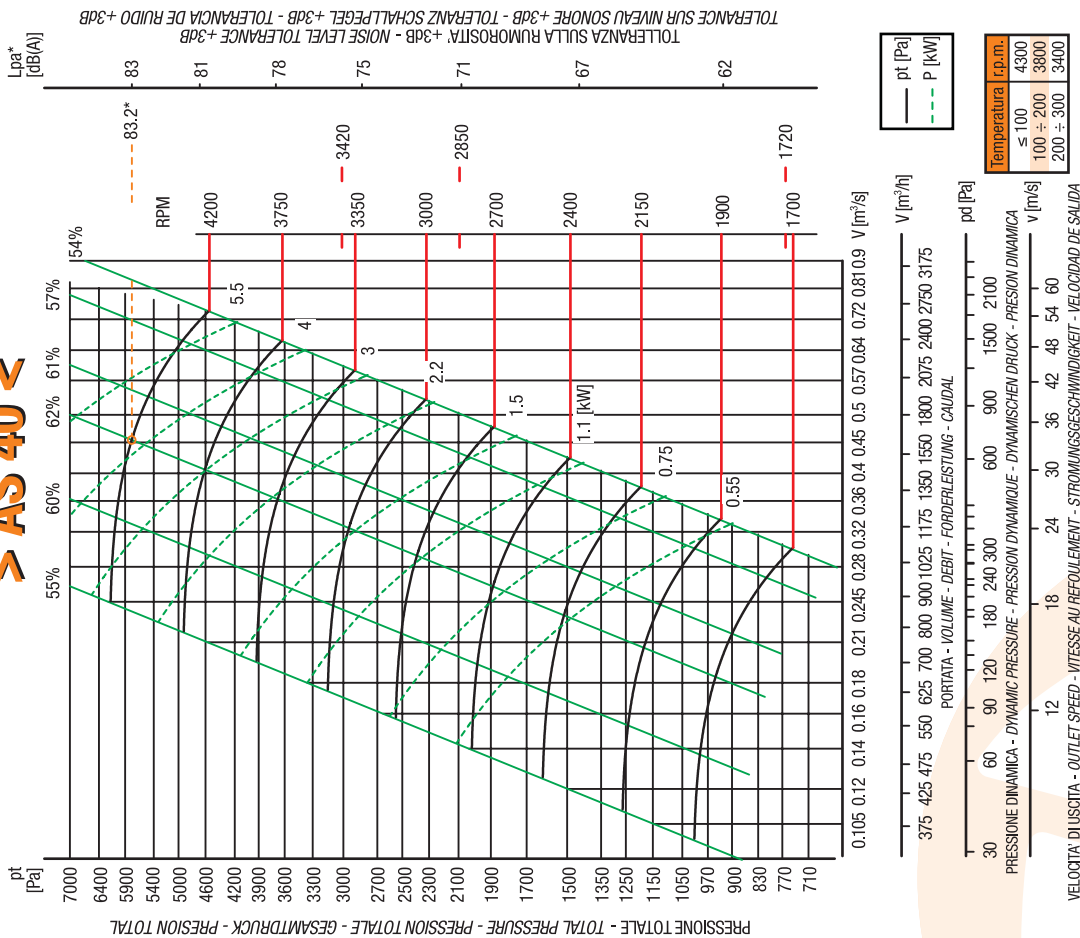


* Fori - Bores - Forures - Bohrungen - Agujeros

Dimensioni basamenti di fondazione (es. 12)						
Foundation Basements Dimensional (Arr. 12) - Dimensions socles de fondation (ex. 12) - Gründungsbasisumfänge (Bsp. 12) - Dimensiones placa de asientos (ej. 12)						
Modello	h	a	b	e	f	kg
AS 40	80	1010	1040	262	292	15
AS 45	80	1090	1120	350	380	18
AS 50	80	1090	1120	350	380	18
AS 55	80	1340	1370	433	463	22
AS 60	80	1340	1370	433	463	22

Tutte le quote sono espresse in mm. - Misure non impegnative - MISTRAL ASPIRATORI-VENTILATORI s.r.l. si riserva il diritto di modificare le quote senza preavviso - All the dimensions are showed in mm. - Non-committal measure - MISTRAL ASPIRATORI-VENTILATORI s.r.l. reserves the right to modify the dimensions without notice - Toutes les parties sont exprimées en mm. - Mesures pas contraignantes - MISTRAL ASPIRATEURS-VENTILATEURS s.r.l. se réserve la faculté de modifier les parties sans préavis - Die Quoten sind in mm. ausgedrückt - nicht verbindliche Maße - MISTRAL ASPIRTOREN - LÜFTER GmbH vorbehaltet sich das Recht, die Quote fristlos zu ändern - Todas las cuotas se expresan en mm - Medidas no vinculantes - MISTRAL ASPIRATORI-VENTILATORI s.r.l. se reserva el derecho de modificar las cuotas sin previo aviso.

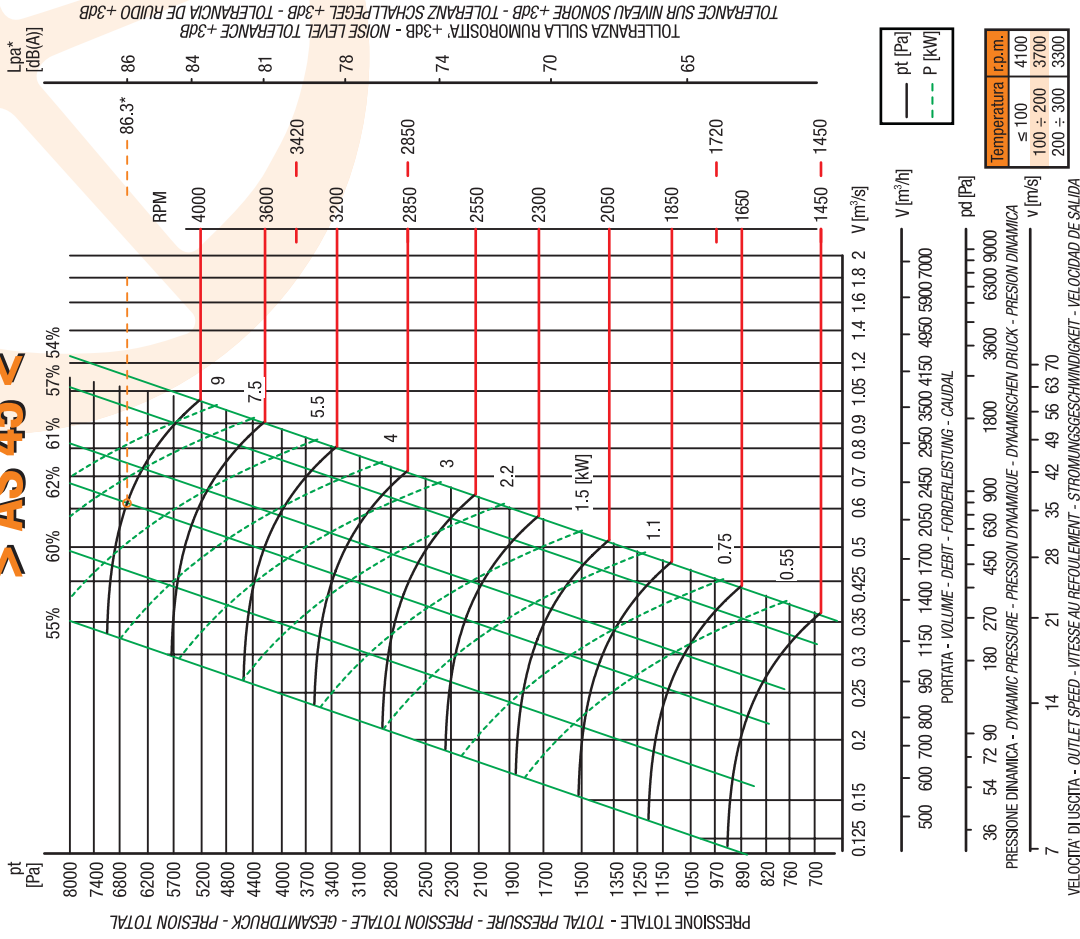
> AS 40 <



RPM	63	125	250	500	1000	2000	4000	8000
Lpa* [dB(A)]	63	84	86	87	82	81	76	71
2500	87.3	89.3	87.3	88.3	84.3	79.3	71.3	63.3
2900	90.1	92.1	90.1	91.1	87.1	82.1	74.1	66.1
3300	92.7	94.7	92.7	93.7	89.7	84.7	76.7	68.7
3700	95.5	97.5	95.5	96.5	92.5	87.5	79.5	71.5
4200	98.5	100.5	98.5	99.5	95.5	90.5	82.5	74.5

[*] Al massimo rendimento - At max. efficiency - A la maxime efficacit  - zur h ochsten Leistung - Distancia - Distance - Abstand - Distancia : 1.5 m - Temperature - Temperature - Temperatur - Temperature : 15   - Densit  - Density - Densit  - Bezugsdichte - Densit  : 1,225 [kg/m³] - Tolleranza sulla portata - Capacity tolerance - Tolerance sur le d bit - Forderleistung - Tolerancia caudal : $\pm 5\%$ PD² - WD² - GD² - PD² : 0,428 kgm²

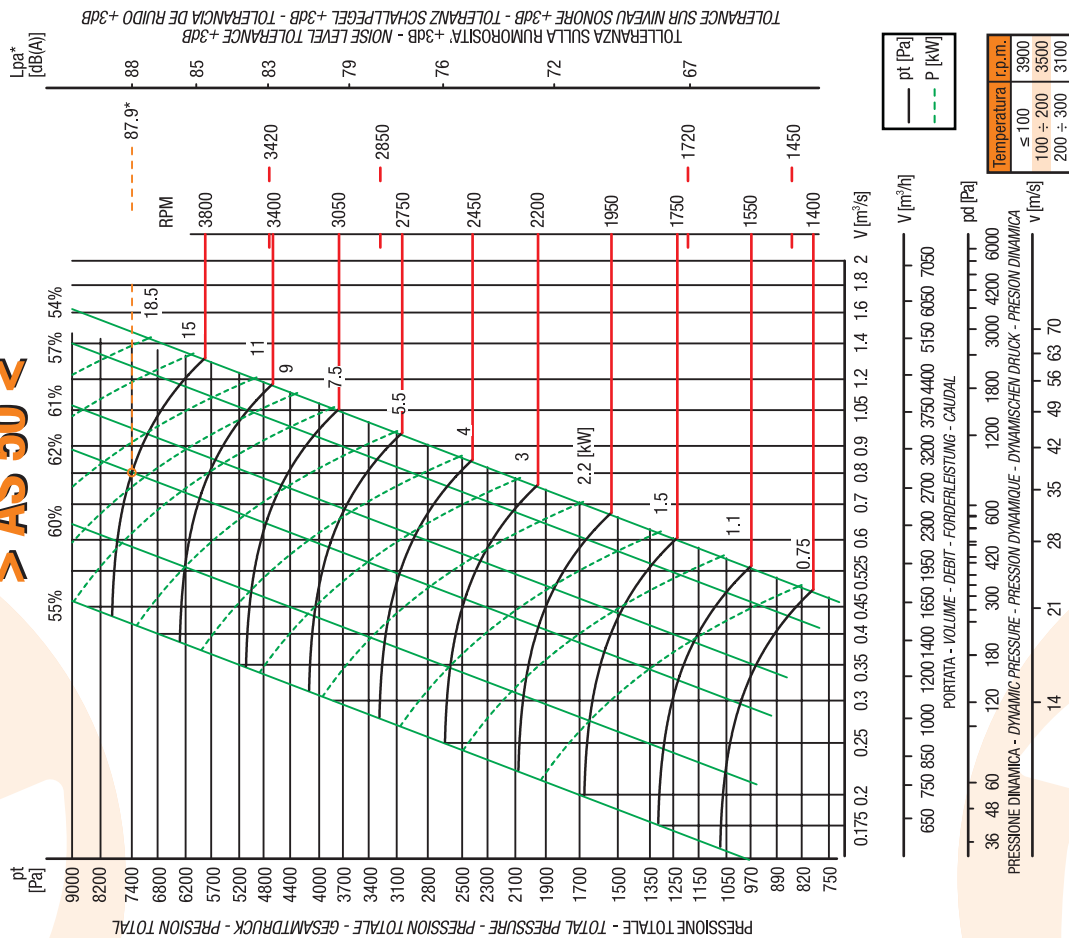
> AS 45 <



RPM	63	125	250	500	1000	2000	4000	8000
Lpa* [dB(A)]	63	87.2	89.2	90.2	85.2	84.2	79.2	74.2
2400	90.6	92.6	93.6	88.6	87.6	82.6	74.6	66.6
2800	93.6	95.6	93.6	94.6	90.6	85.6	77.6	69.6
3200	96.2	98.2	96.2	97.2	93.2	88.2	80.2	72.2
3600	98.5	100.5	98.5	99.5	95.5	90.5	82.5	74.5
4000	101.5	103.5	101.5	102.5	98.5	93.5	85.5	77.5

[*] Al massimo rendimento - At max. efficiency - A la maxime efficacit  - zur h ochsten Leistung - Distancia - Distance - Abstand - Distancia : 1.5 m - Temperature - Temperature - Temperatur - Temperature : 15   - Densit  - Density - Densit  - Bezugsdichte - Densit  : 1,225 [kg/m³] - Tolleranza sulla portata - Capacity tolerance - Tolerance sur le d bit - Forderleistung - Tolerancia caudal : $\pm 5\%$ PD² - WD² - GD² - PD² : 0,69 kgm²

> AS 50 <

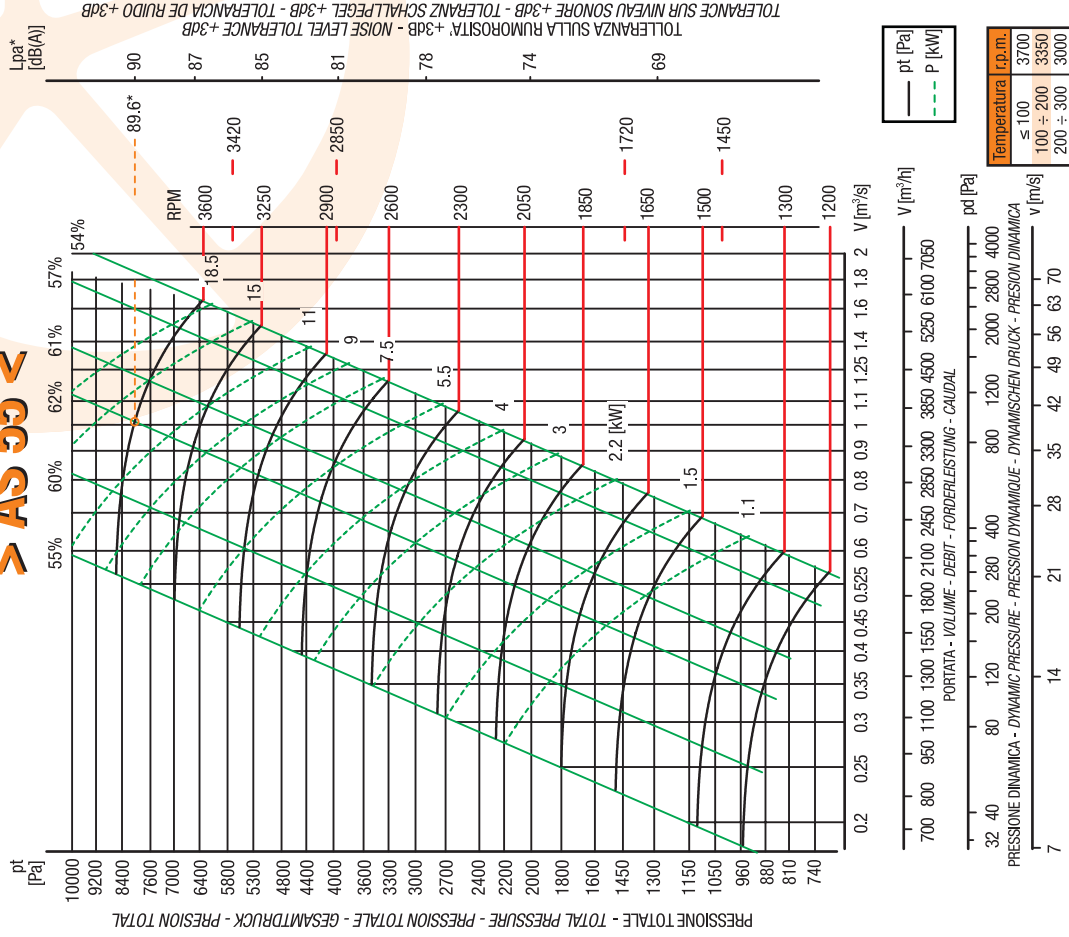


Livello potenza sonora - Sound power level - Niveau de puissance sonore - Schalleistungspegel - Nivel potencia Sonora [dB] *

RPM	63	125	250	500	1000	2000	4000	8000	Lpa* [dB(A)]
2250	88.5	90.5	91.5	86.5	85.5	80.5	72.5	64.5	75.6
2600	91.7	93.7	94.7	89.7	88.7	83.7	75.7	67.7	78.8
2950	94.5	96.5	94.5	91.5	90.5	85.5	77.5	70.5	82.3
3300	97	99	97	94	93	89	81	73	84.8
3800	100.2	102.2	100.2	97.2	92.2	84.2	76.2	67.2	87.9

[*] Al massimo rendimento - At max efficiency - A la maxime efficacité - zur höchsten Leistung - Al Máximo rendimiento - Distancia - Distance - Abstand - Distancia : 1.5 m - Temperatura - Temperature - Température - Temperatur - Temperatura : 15 [°] - Densità - Density - Densité - Bezugsdichte - Densidad : 1,225 [kg/m³] - Tolleranza sulla portata - Capacity tolerance - Tolérance sur le débit - Fördertoleranz - Tolerancia caudal : ±5% PD - WD² - GD² - PD² : 0.98 kgm²

> AS 55 <



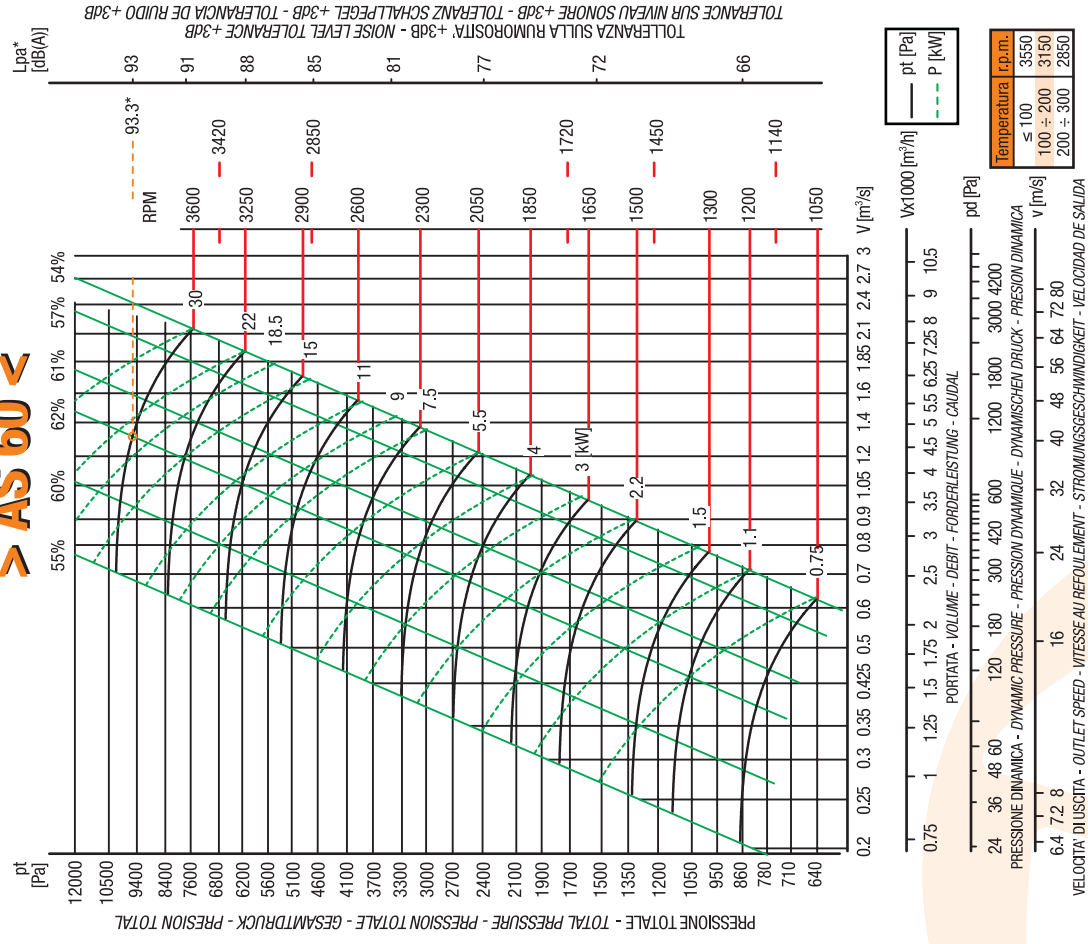
Livello potenza sonora - Sound power level - Niveau de puissance sonore - Schalleistungspegel - Nivel potencia Sonora [dB] *

RPM	63	125	250	500	1000	2000	4000	8000	Lpa* [dB(A)]
2150	90.5	92.5	93.5	88.5	87.5	82.5	74.5	66.5	77.5
2500	93.8	95.8	96.8	91.8	90.8	85.8	77.8	69.8	80.8
2850	96.7	98.7	96.7	93.7	92.7	87.7	79.7	71.7	84.4
3200	99.3	101.3	99.3	96.3	95.3	91.3	83.3	75.3	87
3600	101.9	103.9	101.9	98.9	97.9	93.9	85.9	77.9	89.6

[*] Al massimo rendimento - At max efficiency - A la maxime efficacité - zur höchsten Leistung - Al Máximo rendimiento - Distancia - Distance - Abstand - Distancia : 1.5 m - Temperatura - Temperature - Température - Temperatur - Temperatura : 15 [°] - Densità - Density - Densité - Bezugsdichte - Densidad : 1,225 [kg/m³] - Tolleranza sulla portata - Capacity tolerance - Tolérance sur le débit - Fördertoleranz - Tolerancia caudal : ±5% PD - WD² - GD² - PD² : 1.9 kgm²

Note - Notes

> AS 60 <

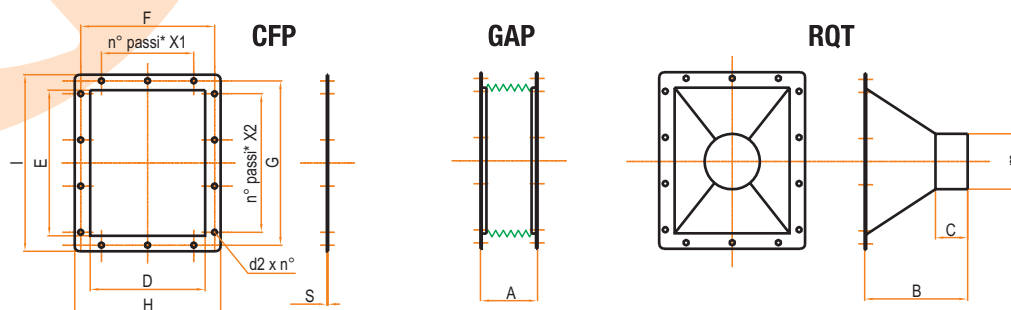


Livello potenza sonora - Sound power level - Niveau de puissance sonore - Schallleistungspegel - Nivel potencia sonora [dB] *

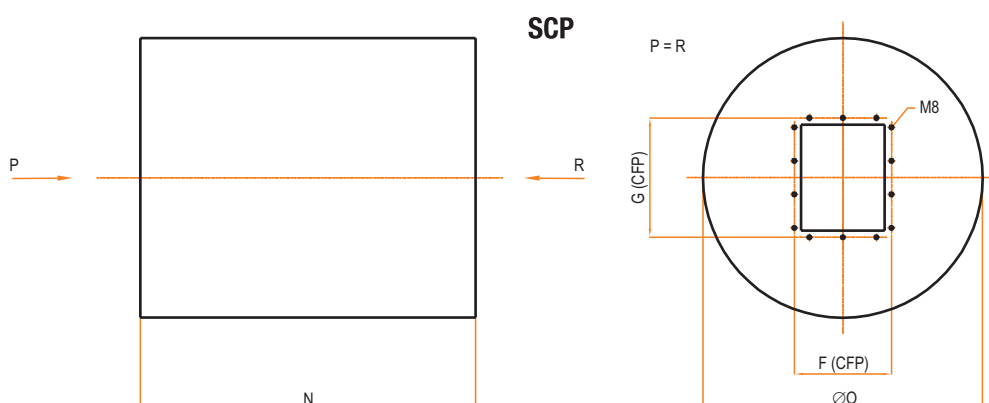
RPM	63	125	250	500	1000	2000	4000	8000
2150	94.2	96.2	97.2	92.2	91.2	86.2	78.2	70.2
2500	97.5	99.5	100.5	95.5	94.5	89.5	81.5	73.5
2850	100.4	102.4	103.4	98.4	97.4	92.4	84.4	76.4
3200	103	105	106	101	100	95	87	79
3600	105.6	107.6	108.6	103.6	102.6	97.6	89.6	81.6

* [A] Al massimo rendimento - At max efficiency - A la maxime efficacite - zur höchsten Leistung - Al Máximo rendimiento - Distancia - Distance - Abstand - Distancia : 1.5 m - Temperatura - Temperature - Temperatur - Temperatura : 15 [°C] - Densità - Density - Densité - Bezugsdichte - Densidad : 1.225 [kg/m³] - Tolleranza sulla portata - Capacity tolerance - Tolerance sur le debit - Forderleistung - Tolerancia caudal - PD² - WD² - GD² - PD² - 60² - 60²

> Accessori lato mandata <
> Outlet accessories > Accessoires coté refoulement
> Zubehöre Austrittsseite > Accesorios lado de presión



* Passi - Pitches - Pas - Schritte - Pasos

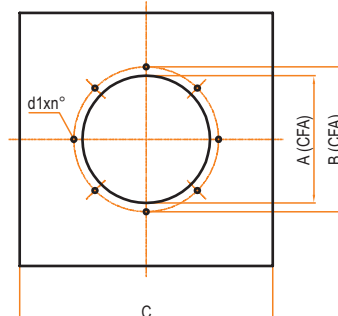
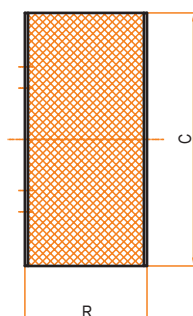
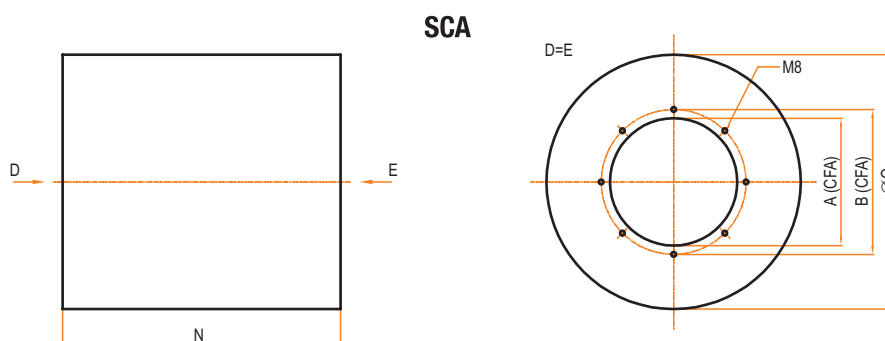
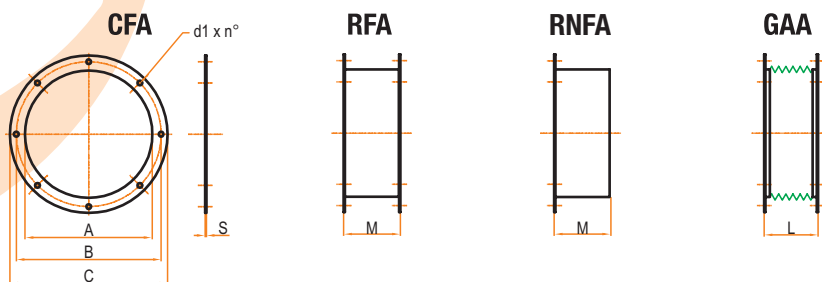


- CFP** > Contro flangia lato premente - *Outlet counterflange* - *Contre bride de compression* - *Drückender Gegenflansch* - *Contrabrida impelente*
GAP > Giunto antivibrante - *Outlet anti-vibration coupling* - *Joint antivibrant* - *Schwingungsdämpfende Kupplung* - *Junta antivibrante*
RQT > Raccordo quadrotondo- *Square-round joint on outlet side* - *Embout carré rond* - *Viereckigrundes Rohrfitting* - *Unión para tubo cuadro o redondo*
SCP > Silenziatore lato premente - *Outlet silencer* - *Silencieux de compression* - *Drückender Schalldämpfer* - *Silenciador impelente*

Modello	CFP									GAP	RQT				SCP	
	D	E	F	G	H	I	d2xn°	X1	X2		s	A	B	c	m	N
AS 20	45	75	80	104	100	129	11x4	1x80	1x104	3	140	160	80	79	200	240
AS 25	56	95	90	124	112	149	11x4	1x90	1x124	3	140	180	80	99	250	265
AS 30	67	115	101	144	122	169	11x4	1x101	1x144	3	140	200	80	118	300	290
AS 35	80	130	114	165	140	195	11x4	1x114	1x165	3	140	215	80	138	350	315
AS 40	90	150	124	185	150	215	11x6	1x124	2x92,5	3	140	230	80	148	400	340
AS 45	100	170	134	205	160	235	11x6	1x134	2x102,5	3	140	250	80	168	450	365
AS 50	112	190	146	225	172	255	11x6	1x146	2x112,5	3	140	270	80	198	500	390
AS 55	125	206	160	240	185	270	11x8	2x80	2x120	3	140	290	80	218	550	415
AS 60	140	230	174	265	200	295	11x8	2x87	2x132,5	3	140	315	80	248	600	440

Tutte le quote sono espresse in mm. - *Misure non impegnative* - MISTRAL ASPIRATORI-VENTILATORI s.r.l. si riserva il diritto di modificare le quote senza preavviso - *All the dimensions are showed in mm. - Non-committal measure* - MISTRAL ASPIRATORI-VENTILATORI s.r.l. reserves the right to modify the dimensions without notice - *Toutes les parties sont exprimées en mm. - Mesures pas contraignantes* - MISTRAL ASPIRATEURS-VENTILATEURS s.r.l. se réserve la faculté de modifier les parties sans préavis - *Die Quoten sind in mm. ausgedrückt - nicht verbindliche Maße* - MISTRAL ASPIRTOREN - LÜFTER GmbH vorbehaltet sich das Recht, die Quote fristlos zu ändern - *Todas las cuotas se expresan en mm - Medidas no vinculantes* - MISTRAL ASPIRATORI-VENTILATORI s.r.l. se reserva el derecho de modificar las cuotas sin previo aviso.

> Accessori lato aspirazione <
> Inlet accessories > Accessoires coté aspiration
> Zubehöre Eintrittsseite > Accesorios lado de aspiración



- CFA** > Contro flangia lato aspirazione - Inlet counterflange - Contre bride aspirante - Ansaugender Gegenflansch - Contrabrida aspirante
RFA > Raccordo flangiato - Flanged inlet joint - Embout à brides - Flanschstück - Unión embridada
RNFA > Raccordo non flangiato - Inlet joint without flange - Embout sans brides - Unflanschstück - Unión no embridada
GAA > Giunto antivibrante - Inlet anti-vibration coupling - Joint antivibrant - Schwingungsdämpfende Kupplung - Junta antivibrante
SCA > Silenziatore lato aspirazione - Inlet silencer - Silencieux aspirant - Ansaugender Schalldämpfer - Silenciador aspirante
FA > Filtro lato aspirazione - Inlet filter - Filtre aspirant - Saugfilter - Filtro aspirante
RA > Rete lato aspirazione - Inlet protection grid - Filet aspirant - Aufsaugendes Schutznetz - Red aspirante

*Dimensioni reti di protezione riportate a pag. 54 - Protection grid dimensional showed on page 54 - Dimensions filets de protection indiquées à la page 54 - Die Umfänge der Schutznetze stehen auf Seite 54 - Dimensiones redes de protección indicadas en la página 54

Modello	CFA					GAA	RFA/RNFA	SCA		FA		rete RA tipo*
	A	B	C	$d1 \times n^\circ$	s			N	o	R	C	
AS 20	103	125	155	11x4	3	140	80	200	240	125	250	S2
AS 25	128	150	180	11x4	3	140	80	250	265	140	335	S3
AS 30	153	175	205	11x4	3	140	80	300	290	140	335	S4
AS 35	178	210	240	11x4	3	140	80	350	315	160	425	S6
AS 40	204	235	265	11x8	3	140	80	400	340	224	475	S8
AS 45	227	260	290	11x8	3	140	80	450	365	250	530	S9
AS 50	253	285	315	11x8	3	140	80	500	390	315	630	S10
AS 55	278	310	340	11x8	3	140	80	550	415	355	630	S12
AS 60	303	335	365	11x8	3	140	80	600	440	400	670	S13

Tutte le quote sono espresse in mm. - Misure non impegnative - MISTRAL ASPIRATORI-VENTILATORI s.r.l. si riserva il diritto di modificare le quote senza preavviso - All the dimensions are showed in mm. - Non-committal measure - MISTRAL ASPIRATORI-VENTILATORI s.r.l. reserves the right to modify the dimensions without notice - Toutes les parties sont exprimées en mm. - Mesures pas contraignantes - MISTRAL ASPIRATEURS-VENTILATEURS s.r.l. se réserve la faculté de modifier les parties sans préavis - Die Quoten sind in mm. ausgedrückt - nicht verbindliche Maße - MISTRAL ASPIRTOREN - LÜFTER GmbH vorbehalten sich das Recht, die Quote fristlos zu ändern - Todas las cuotas se expresan en mm - Medidas no vinculantes - MISTRAL ASPIRATORI-VENTILATORI s.r.l. se reserva el derecho de modificar las cuotas sin previo aviso.