

Serie H





Serie di ventilatori a pale radiali costruita per ottenere alte pressioni con basse portate.

La serie **H** è particolarmente adatta al trasporto pneumatico in genere. Infatti, queste ventole possono convogliare aria molto polverosa o essere attraversate da materiale granuloso, ma con le dovute modifiche possono essere utilizzate per convogliare materiale filamentoso. Questa serie trova impiego nelle falegnamerie, industrie della lavorazione della carta, nelle concerie, nelle industrie tessili e di lavorazione delle materie plastiche, ecc....

La temperatura del fluido di esercizio può arrivare a +80 °C nell'esecuzione standard e fino a +200 °C nell'esecuzione **SV**. Temperature più alte possono essere raggiunte con opportune modifiche al prodotto di serie.

La girante in lamiera di acciaio saldata è costruita con pale radiali piane. I ventilatori della serie **H** sono costruiti di serie in esec.4, muniti cioè di base di sostegno motore. I motori utilizzati di serie sono in forma B3, 2 poli, chiusi autoventilati e unificati unel-mec ip55 cIF.



Radial blade series of fans manufactured to obtain high pressures with low flow rates.

***H** series is particularly suitable for pneumatic conveyance mostly. These impellers can convey very dusty air or be crossed by granular material, but with the suitable changes can be used to convey filamentous material.*

This series finds use in joineries, industry of paper manufacturing, in tanneries, in textile industry.

*Working fluid temperature can go up to + 80°C for standard execution and up to + 200°C for **SV** execution. Higher temperatures can be reached with suitable changes in standard product.*

*The impeller, in welded steel sheet, is manufactured with flat radial blades. **H** standard series fans are manufactured in arrangement 4, equipped with a motor support base. The installed motors are in B3 construction, 2 poles, enclosed selfventilated and standardized UNEL MEC ip55 cIF.*



Série de ventilateurs à palettes radiales créée pour obtenir des pressions hautes avec des débits bas.

*La série **H** est particulièrement adaptée au transport pneumatique. Ces ventilateurs peuvent canaliser de l'air très poussiéreux ou être traversés par du matériel granuleux, en effectuant certaines modifications ils peuvent aussi canaliser du matériel filamenteux.*

Cette série est très utilisée par les menuisiers, auprès des papeteries, des tanneries, des industries textiles et plastiques etc....

*La température du fluide d'exercice peut arriver à +80°C en exécution standard et jusqu'à +200°C en exécution **SV**.*

*On peut rejoindre des températures plus élevées en modifiant le produit standard. La turbine en tôle d'acier soudée est réalisée avec des palettes radiales plates. Les ventilateurs de la série **H** sont construits en arrangement 4, équipés de base pour le soutien du moteur.*

Les moteurs de série utilisés sont en forme B3, 2 pôles, fermés auto aérés et standardisés unel-mec ip55 cIF.



Reihe von Lüftern mit Radialbeschaufelung dazu erbaut, um hohe Luftdrücke mit niedrige Mitteltragfähigkeit zu erlangen.

*Die **H** Reihe ist normalerweise für den pneumatischer Transport besonders geeignet. Diese Flügelräder können nämlich sehr staubige Luft leiten oder von körnigem Stoff durchquert werden, aber mit den gebotenen Umänderungen können auch dazu benutzt werden, um fadenartigen Stoff zu leiten. Diese Reihe kommt zur Anwendung bei Schreinereien, Papierfabriken, Gerbereien, Textilfabriken und Plastikstoffes Bearbeitungsfabriken usw..*

*Die höchste Betriebstemperatur des Übungsfluidums ist bei Standarddurchführungen +80°C und bei **SV** Durchführungen +200°C. Höhere Temperaturen können mit zweckmäßigen Abänderungen am Serienprodukt erreicht werden.*

*Das Flügelrad aus geschweißtem Stahlblech ist mit glatter Radialbeschaufelung gebaut. Die **H** Serienlüfter werden serienmäßig nach Durchführung 4, das heißt mit Motorstützbasis ausgestattet, gebaut. Die benutzte Serienmotoren sind der B3 Klasse, 2 Polen, geschlossene, eigenbelüftete und unel-mec ip55 cIF normiert.*



Serie de ventiladores de álabes radiales contruidos para la obtención de presiones altas y caudales bajos.

*La serie **H** es especialmente apropiada para el transporte neumático en general. De hecho, estos ventiladores pueden manejar aire muy polvoriento o bien ser atravesados por material granuloso, aunque con la debidas modificaciones se pueden utilizar para el manejo de material filamentoso. Esta serie tiene aplicación en carpinterías, fábricas de papel, fábricas de curtidos, industrias textiles y de materias plásticas, etc....*

*La temperatura del fluido de trabajo puede alcanzar + 80°C en la ejecución standard y hasta +200°C en la ejecución **SV**.*

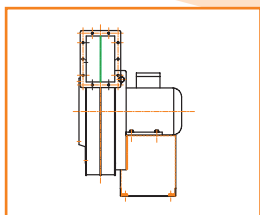
Con oportunas modificaciones al producto de serie, puede alcanzar temperaturas más altas.

La turbina en chapa de acero soldado está construida con álabes radiales planos.

*Los ventiladores de la serie **H** se construyen de serie en ejec. 4, o sea equipados con una base de soporte del motor. Los motores utilizados de serie son de construcción B3, de 2 polos, unificados unel-mec ip55 cIF.*

> Esecuzioni e forme costruttive fornibili <

- > Arrangements and constructive forms > Arrangements et formes de construction disponibles > Baudurchführungen und Bauformen sind vorrätig
> Ejecuciones y formas constructivas, con posibilidad de ser suministradas



Esec. 4 – semplice aspirazione, accoppiamento diretto. Girante a sbalzo sul motore sostenuto dalla base.
Ventilatore fornito completo di motore forma B3

*Arrangement 4 – simple suction, direct drive. Overhanging impeller on motor supported by the base.
Fan supplied with B3 construction motor*

Arrangement 4 – aspiration simple, accouplement direct. Turbine clavetée en bout d'arbre du moteur soutenu par la base.

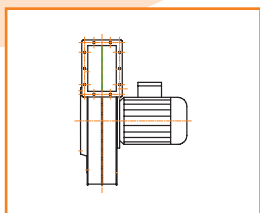
Ventilateur livré avec moteur forme B3

Durchführung 4 – schlichtes Ansaugen, direkte Koppelung. Fliegend angeordnetes Laufrad auf dem durch die Basis abgestützten Motor.

Lüfter komplett mit B3 Motor ausgestattet

Ejec. 4 – simple aspiración, acoplamiento directo. Turbina suspendida sobre motor soportado por la base.

Ventilador suministrado completo de motor en construcción B3



Esec. 5 – semplice aspirazione, accoppiamento diretto. Girante a sbalzo sul motore flangiato sostenuto dalla chiocciola.

Ventilatore fornito completo di motore forma B5 o B3/B5 (senza sedia)

*Arrangement 5 – simple suction, direct drive. Overhanging impeller on flanged motor supported by the housing.
Fan supplied with B5 or B3/B5 construction motor (without motor support base)*

Arrangement 5 – aspiration simple, accouplement direct. Turbine clavetée en bout d'arbre du moteur à brides soutenu par la base.

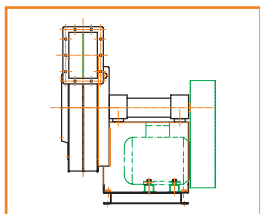
Ventilateur livré avec moteur forme B5 ou B3/B5 (sans base de support)

Durchführung 5 - schlichtes Ansaugen, direkte Koppelung. Fliegend angeordnetes Laufrad auf dem durch die Spindelmutter abgestützten Flanschmotor.

Lüfter komplett mit B5 oder B3/B5 Motor ausgestattet (ohne Stuhl)

Ejec. 5 – aspiración simple, acoplamiento directo. Turbina acoplada directamente al eje del motor soportado a la voluta.

Ventilador suministrado completo de motor en construcción B5 o B3/B5 (sin base de soporte)



Esec. 12 – semplice aspirazione, accoppiamento a cinghie. Girante a sbalzo su albero di trasmissione sostenuto dalla base. Ventilatore e motore sostenuti da telaio di fondazione.

Ventilatore fornito completo di organi di trasmissione, carter di protezione, basamento di fondazione e motore forma B3

*Arrangement 12 – simple suction, belt drive. Overhanging impeller on belt shaft supported by the base.
Fan and motor supported by the foundation base.*

Fan supplied with belts parts, protection guard, foundation basement and B3 construction motor

Arrangement 12 – aspiration simple, entraînement à courroies. Turbine clavetée en bout d'arbre de transmission soutenu par la base. Ventilateur et moteur soutenus par le châssis de fondation.

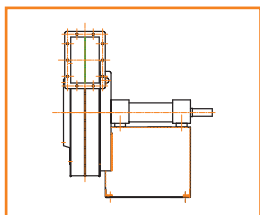
Ventilateur livré avec organes de transmission, carter de protection, base de fondation et du moteur forme B3

Durchführung 12 - schlichtes Ansaugen, Riemenkoppelung. Fliegend angeordnetes Laufrad auf der durch die Basis abgestützten Übertragungsantriebswelle. Durch Begründungsgestell abgestützte Lüfter und Motor.

Lüfter komplett mit Kraftübertragungsorganen, mit Schutzgehäuse, Gründungssockel und B3 Motor ausgestattet

Ejec. 12 – aspiración simple, acoplamiento por correas. Turbina acoplada directamente al eje de transmisión soportado por la base.

Ventilador, organos de transmisión, carter de protección y motor en construcción B3 soportados a la bancada de fijación.



Esec. 1 – semplice aspirazione, predisposto per accoppiamento a cinghie. Girante a sbalzo su albero di trasmissione sostenuto dalla base.

Ventilatore fornito solamente con albero (monoblocco) di trasmissione, senza motore

*Arrangement 1 – simple suction, set for belt drive. Overhanging impeller on belt shaft supported by the base.
Fan supplied only with belt shaft (bearing block), without motor*

Arrangement 1 – aspiration simple, prédisposé pour entraînement à courroies. Turbine clavetée en bout d'arbre de transmission soutenu par la base.

Ventilateur livré seulement avec arbre (monobloc) de transmission, sans moteur

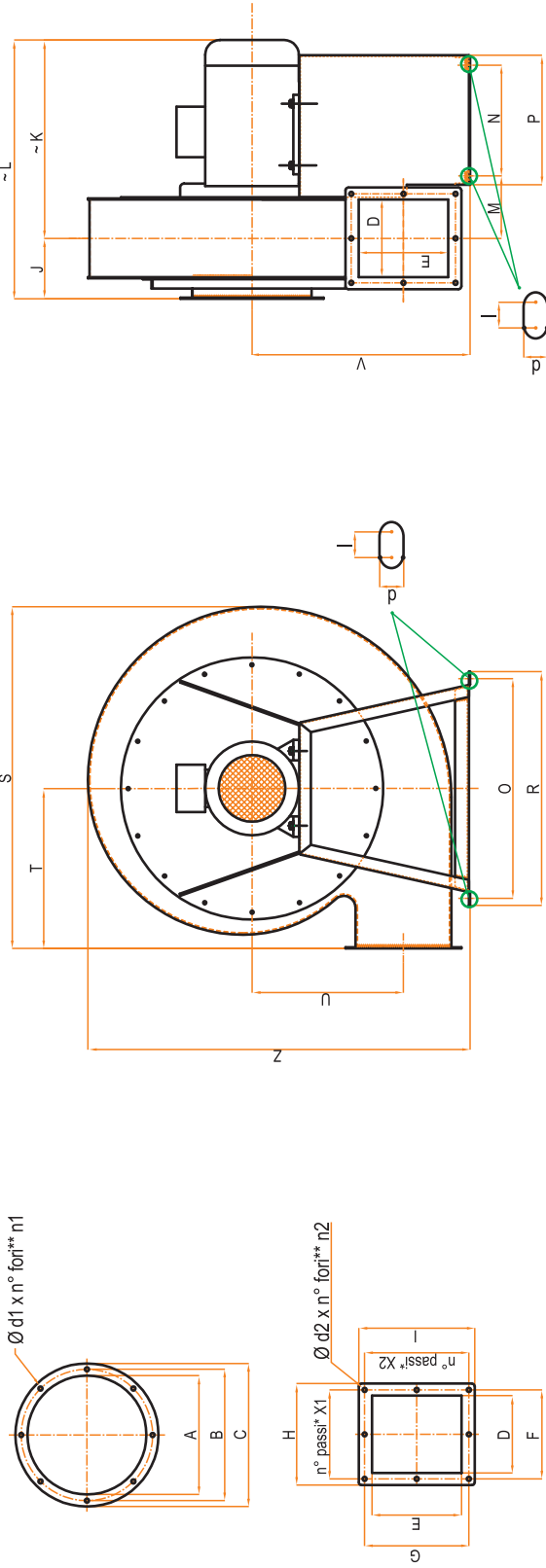
Durchführung 1 - schlichtes Ansaugen, für Riemenkoppelung versehen. Fliegend angeordnetes Laufrad auf der durch die Basis abgestützten Übertragungsantriebswelle.

Lüfter nur mit Antriebswelle (integrierte kompakte Einheit), ohne Motor, ausgestattet

Ejec. 1 – aspiración simple, predispuesto para acoplamiento por correas. Turbina acoplada directamente al eje de transmisión soportado por la base.

Ventilador suministrado solamente con eje de transmisión (monobloque), sin motor

> Dimensionale direttamente accoppiati <
> Direct drive dimensional > Dimensionnel directement couplés
> Direktgekoppelte Umfänge habend > Dimensional acoplados directamente



Per orientamento ventilatori vedi pag. 53
 For discharges direction fans see page 53
 Pour toutes orientations des ventilateurs
 adressez vous à la page 53
 Für die Lüftersorientierung siehe S. 53
 Para orientación ventiladores véase pag. 53

* Passi - Pitches - Pas - Schritte - Pasos
 ** Fori - Bore - Forures - Bohrungen - Agujeros

Dimensioni serie H direttamente accoppiati - Esec. 4
Series H dimensions - direct drive (arrangement 4) - Dimensions série H directement couplés (Ejec. 4) - Dimensiones serie H acoplados directamente (Ejec. 4)

Modello	Motore	A	B	C	d1 xn1	D	E	F	G	H	I	J	K	L	M	N	O	d x l	P	R	S	T	U	V	Z	PD ²	kg
H 30	63 A-2	90	115	140	9x4	37	57	69	84	94	109	1x84	74	225	296	75	96	248	147	274	382	180	179	240	429	0,01	16
H 35	71 A-2	105	130	150	11x4	44	66	75	93	100	118	1x93	77	240	315	79	96	265	147	297	444	210	208	274	493	0,25	22
H 40	80 A-2	120	140	165	11x4	50	76	86	108	116	138	1x108	81	272	350	88	110	295	161	329	507	240	239	312	562	0,43	31
H 45/1	80 A-2	134	155	180	11x4	56	85	92	117	122	147	1x117	84	275	356	91	110	310	161	343	569	270	269	346	626	0,69	36
H 45/2	90 S-2	134	155	180	11x4	56	85	92	117	122	147	1x117	84	292	373	91	205	310	161	343	569	270	269	346	626	0,69	40
H 50/1	90 S-2	149	175	200	11x4	62	94	100	126	130	156	1x126	86	292	376	94	133	345	184	377	632	300	300	380	690	1,1	48
H 50/2	90 L-2	149	175	200	11x4	62	94	100	126	130	156	1x126	86	317	401	94	133	345	184	377	632	300	300	380	690	1,1	51
H 55/1	90 L-2	163	190	215	11x4	69	104	106	136	136	166	1x136	91	320	406	98	138	380	189	415	694	330	329	420	760	1,7	57
H 55/2	100 L-2	163	190	215	11x4	69	104	106	136	136	166	1x136	91	355	443	98	163	380	141	415	694	330	329	420	760	1,7	66
H 60/1	112 M-2	178	205	228	11x4	76	115	112	145	142	175	1x145	94	375	466	101	170	410	221	444	757	361	358	450	820	2,8	86
H 60/2	132 SA-2	178	205	228	11x4	76	115	112	145	142	175	1x145	94	432	523	101	198	410	248	444	757	361	358	450	820	2,8	115
H 65/1	132 SA-2	193	220	245	11x4	81	122	118	154	148	184	1x154	97	435	529	103	198	445	248	480	819	391	388	490	890	3,8	122
H 65/2	132 SB-2	193	220	245	11x4	81	122	118	154	148	184	1x154	97	435	529	103	198	445	248	480	819	391	388	490	890	3,8	122
H 70/1	132 SB-2	208	235	265	11x4	87	131	125	164	155	194	1x164	100	435	532	106	221	470	268	506	882	422	417	520	950	5,1	130
H 70/2	160 M-2	208	235	265	11x4	87	131	125	164	155	194	1x164	100	565	662	106	298	470	400	506	882	422	417	520	950	5,1	191
H 80/1	160 L-2	238	278	318	11x8	99	152	143	180	178	222	2x90	110	594	704	122	358	410	408	600	1007	483	477	605	1094	9,5	240
H 80/2	200 L-2	238	278	318	11x8	99	152	143	180	178	222	2x90	110	726	836	122	450	500	500	550	1007	483	477	605	1094	9,5	325
H 90/1	200 L-2	267	302	340	11x8	112	170	160	210	200	250	2x105	123	732	855	139	450	500	500	550	1132	543	536	685	1235	16,3	360
H 90/2	225 M-2	267	302	340	11x8	112	170	160	210	200	250	2x105	123	772	895	139	492	550	552	600	1132	543	536	685	1235	16,3	440

Tutte le quote sono espresse in mm. - Misure non impegnative - MISTRAL ASPIRATORI-VENTILATORI s.r.l. si riserva il diritto di modificare le quote senza preavviso - All the dimensions are shown in mm. - Non-committal measure - MISTRAL ASPIRATORI-VENTILATORI s.r.l. reserves the right to modify the dimensions without notice - Toutes les parties sont exprimées en mm. - Mesures pas contraignantes - MISTRAL ASPIRATEURS-VENTILATEURS s.r.l. se réserve la faculté de modifier les parties sans préavis - Die Quoten sind in mm. ausgedrückt - nicht verbindliche Maße - MISTRAL ASPIRATOREN - LÜFTER GmbH vorbehalten sich das Recht, die Quoten fristlos zu ändern - Medidas no vinculantes - MISTRAL ASPIRATORI-VENTILATORI s.r.l. se reserva el derecho de modificar las cuotas sin previo aviso.

> Prestazioni direttamente accoppiati <
 > Direct drive performance> Performances directement couplés
 > Direktgekoppelte Leistungen > Rendimientos acoplados directamente

		Portata V = m ³ /h																				Portata V = m ³ /s																			
		90	120	145	180	220	255	290	325	360	400	470	550	615	690	760	830	950	1080	1190	1340	1520	1700	1900	2160	2420	2700	3060	3420	3820	4250	4760	5400	6150	6520						
Modello	Motore	kW ass.	kW inst.	n° giri	Pressione totale Pt = kgf/m ² - da Pa																																				
H 30	63 A-2	0,15	0,18	2800	176	180	180	178	172																																
H 35	71 A-2	0,34	0,37	2800	237	241	244	245	244	242	237	232																													
H 40	80 A-2	0,71	0,75	2850			324	328	330	332	331	330	324	313																											
H 45/1	80 A-2	0,73	0,75	2850				405	409	412	415	415	418	420	419	415	408	400																							
H 45/2	90 S-2	1,3	1,5	2850				405	409	412	415	502	507	511	516	518																									
H 50/1	90 S-2	1,4	1,5	2850							502	507	511	516	518	518	518	516	513	504																					
H 50/2	90 L-2	1,95	2,2	2850							502	507	511	516	518	626	630																								
H 55/1	90 L-2	2,1	2,2	2870							613	621	621	621	626	630	630	634	636	635	632																				
H 55/2	100 L-2	2,83	3	2870							613	621	621	621	626	630	630	634	636	635	632																				
H 60/1	112 M-2	3,9	4	2880											735	742	748	753	759	762	762																				
H 60/2	132 SA-2	5,2	5,5	2880											735	742	748	753	759	762	762	760	750	738																	
H 65/1	132 SA-2	5,4	5,5	2900													874	879	887	896	901	905																			
H 65/2	132 SB-2	7,1	7,5	2900													874	879	887	896	901	905	907	904																	
H 70/1	132 SB-2	7	7,5	2920																																					
H 70/2	160 M-2	10,5	11	2920																																					
H 80/1	160 L-2	17,9	18,5	2930																																					
H 80/2	200 L-2	25,5	30	2930																																					
H 90/1	200 L-2	28	30	2950																																					
H 90/2	225 M-2	44,3	45	2950																																					

(*) : Pressione sonora Lp = dB(A) - media di valori rilevati a 1,5 m dal ventilatore con bocca premente canalizzata e bocca aspirante libera e riferita al punto di maggior rendimento. Tolleranza sulla rumorosità + 3 dB(A)

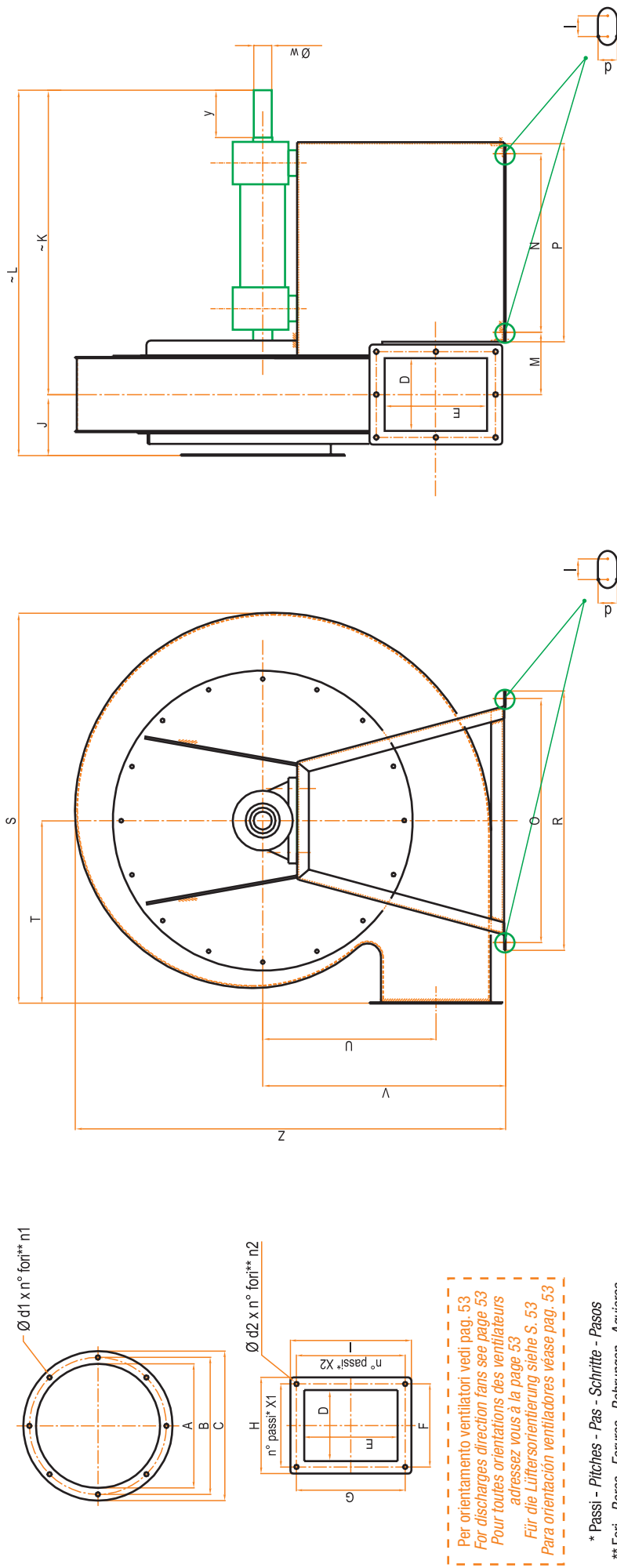
(**) : Sound pressure Lp = dB(A) - Mean of values plotted at 1,5 m, from fan with canalized outlet and free inlet and refers at the point of major efficiency. Noise level tolerance + 3 dB(A)

(*) : Pression sonore Lp = dB(A) - moyenne de valeurs relevées a 1,5 m. du ventilateur avec goulot de compression canalise et goulot aspirant libre et rapporte au point d efficacite le plus élevé. Tolérance sur niveau sonore + 3 dB(A)

(*) : Schalldruck Lp = dB(A) - durchschnittliche Werte entnommene auf eine Entfernung von 1,5 m vom Lüfter mit dem drückenden kanalisierten Mündstück und dem Ansaugmündstück frei und zu dem Punkt höchster Leistung gewandt. Toleranz schallpegel +3 dB(A)

(*) : Presión sonora Lp = dB(A) - media de valores registrados a 1,5 m del ventilador con entrada impelente canalizada y entrada aspirante libre y referida al punto de mayor rendimiento. Tolerancia de ruido + 3 dB(A)

> Dimensionale trasmissione a rinvio <
 > Belt drive dimensional connexion de renvoi <
 > Sendeumfänge durch Rücksendungsübertragung > Dimensional transmission de renvoi



Per orientamento ventilatori vedi pag. 53
 For discharges direction fans see page 53
 Pour toutes orientations des ventilateurs
 adressez vous à la page 53
 Für die Lüftersorientierung siehe S. 53
 Para orientación ventiladores véase pag. 53

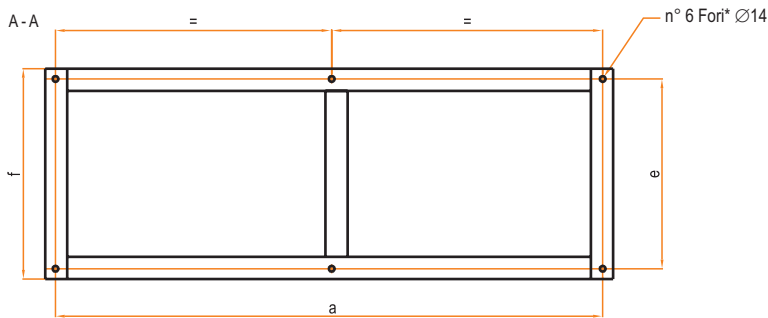
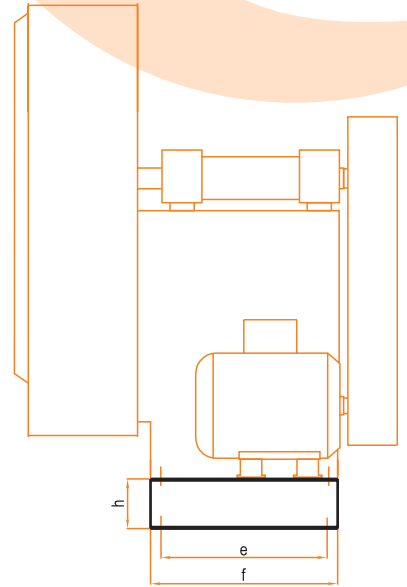
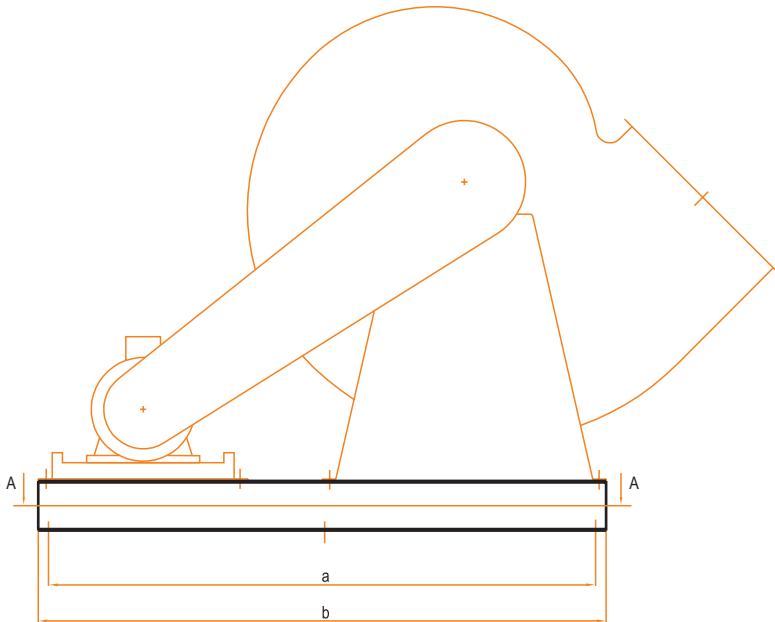
* Passi - Pitches - Pas - Schritte - Pasos
 ** Forti - Bores - Forures - Bohrungen - Agujeros

Dimensioni serie H-t (trasmissione a rinvio esec. 1)
Dimensions série H-t (connexion de renvoi exéc. 1)
Umfänge H-t Serie (Rücksendungsübertragung Bsp. 1)
Dimensiones serie H-t (transmisión de renvío ejec. 1)

Modello	A	B	C	d1xn1	D	E	F	G	H	I	d2xn2	X1	X2	J	K	L	M	N	O	d x l	P	R	S	T	U	V	Z	Ø w	Y	PD ²	kg
H 40	120	140	165	11x4	50	76	86	108	116	138	11x4	1x86	1x108	81	412	493	82	241	340	14x16	289	373	507	240	239	312	562	24	50	0.43	33
H 45	134	155	180	11x4	56	85	92	117	122	147	11x4	1x92	1x117	84	414	498	85	241	340	14x16	289	373	569	270	269	346	626	24	50	0.69	38
H 50	149	175	200	11x4	62	94	100	126	130	156	11x4	1x100	1x126	86	437	523	94	244	380	14x16	292	414	632	300	300	380	690	28	60	1.10	48
H 55	163	190	215	11x4	69	104	106	136	136	166	11x4	1x106	1x136	91	441	532	98	244	380	14x16	292	414	694	330	329	420	760	28	60	1.70	53
H 60	178	205	228	11x4	76	115	112	145	142	175	11x4	1x112	1x145	94	554	648	100	332	460	14x16	380	492	757	361	358	450	820	38	80	2.80	80
H 65	193	220	245	11x4	81	122	118	154	148	184	11x4	1x118	1x154	97	557	654	103	332	540	14x16	380	572	819	391	388	490	890	38	80	3.80	94
H 70	208	235	265	11x4	87	131	125	164	155	194	11x4	1x125	1x164	100	669	769	104	417	570	14x16	463	606	882	422	417	520	950	42	110	5.10	104
H 80	238	278	318	11x8	99	152	143	180	178	222	11x6	1x143	2x90	110	675	785	111	417	570	14x16	463	606	1007	483	477	605	1094	42	110	9.50	130
H 90	267	302	340	11x8	112	170	160	210	200	250	11x6	1x160	2x105	123	683	806	120	417	667	14x16	463	702	1132	543	536	685	1235	48	110	16.30	166

Tutte le quote sono espresse in mm. - Misure non impegnative - MISTRAL-ASPIRATORI-VENTILATORI s.r.l. si riserva il diritto di modificare le quote senza preavviso - All the dimensions are showed in mm. - Non-committal measure - MISTRAL-ASPIRATORI-VENTILATORI s.r.l. reserves the right to modify the dimensions without notice - Toutes les parties sont exprimées en mm. - Mesures pas contraignantes - MISTRAL-ASPIRATEURS-VENTILATEURS s.r.l. se réserve la faculté de modifier les parties sans préavis - Die Quoten sind in mm. ausgedrückt - nicht verbindliche Maße - MISTRAL-ASPIRATOREN - LÜFTER GmbH vorbehaltet sich das Recht, die Quote fristlos zu ändern - Medidas no vinculantes - MISTRAL-ASPIRATORI-VENTILATORI s.r.l. se reserva el derecho de modificar las cuotas sin previo aviso.

> Dimensionale fondazione <
> Foundation dimensional > Dimensionnel fondations
> Gründungumfänge habend > Dimensional fundaciones

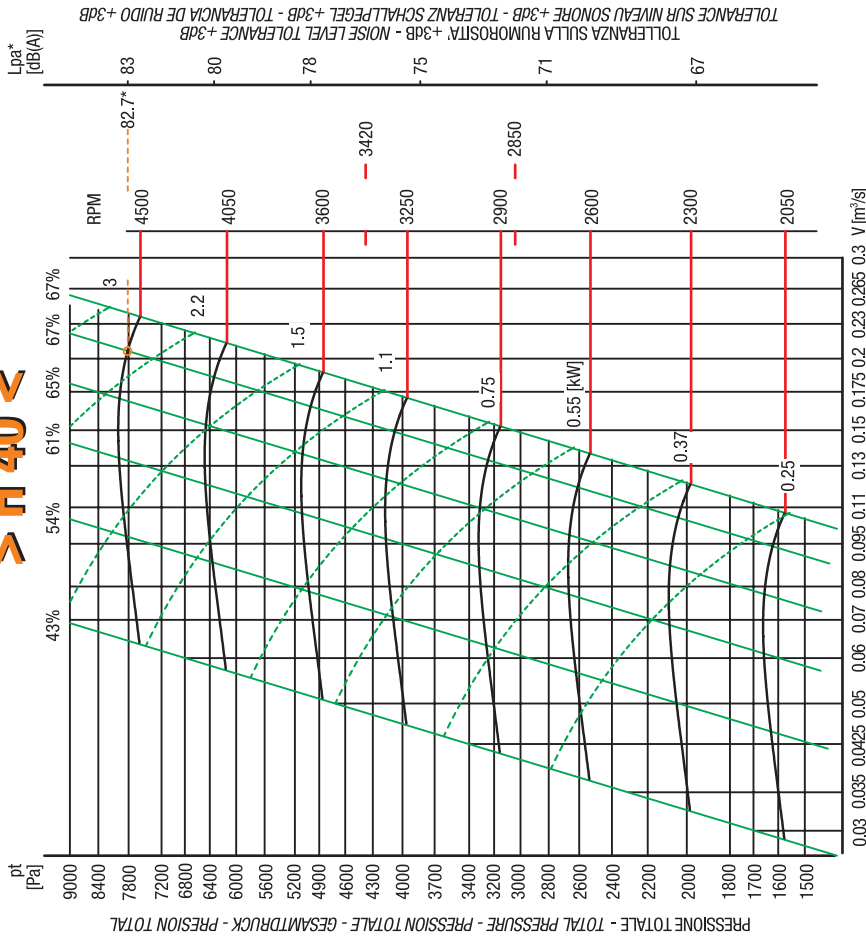


* Fori - Bores - Forures - Bohrungen - Agujeros

Dimensioni basamenti di fondazione (es. 12)						
<i>Foundation Basements Dimensional (Arr. 12) - Dimensions socles de fondation (ex. 12) - Gründungsbasisumfänge (Bsp. 12) - Dimensiones placa de asientos (ej. 12)</i>						
Modello	h	a	b	e	f	kg
H 40	80	843	883	249	289	15
H 45	80	843	883	249	289	15
H 50	100	1000	1040	252	292	20
H 55	100	1000	1040	252	292	20
H 60	100	1080	1120	340	380	23
H 65	100	1160	1200	340	380	27
H 70	120	1320	1370	413	463	32
H 80	120	1450	1500	413	463	35
H 90	120	1550	1600	413	463	37

Tutte le quote sono espresse in mm. - Misure non impegnative - MISTRAL ASPIRATORI-VENTILATORI s.r.l. si riserva il diritto di modificare le quote senza preavviso - *All the dimensions are showed in mm. - Non-committal measure - MISTRAL ASPIRATORI-VENTILATORI s.r.l. reserves the right to modify the dimensions without notice - Toutes les parties sont exprimées en mm. - Mesures pas contraignantes - MISTRAL ASPIRATEURS-VENTILATEURS s.r.l. se réserve la faculté de modifier les parties sans préavis - Die Quoten sind in mm. ausgedrückt - nicht verbindliche Maße - MISTRAL ASPIRTOREN - LÜFTER GmbH vorbehaltet sich das Recht, die Quote fristlos zu ändern - Todas las cuotas se expresan en mm - Medidas no vinculantes - MISTRAL ASPIRATORI-VENTILATORI s.r.l. se reserva el derecho de modificar las cuotas sin previo aviso.*

> H 40 <



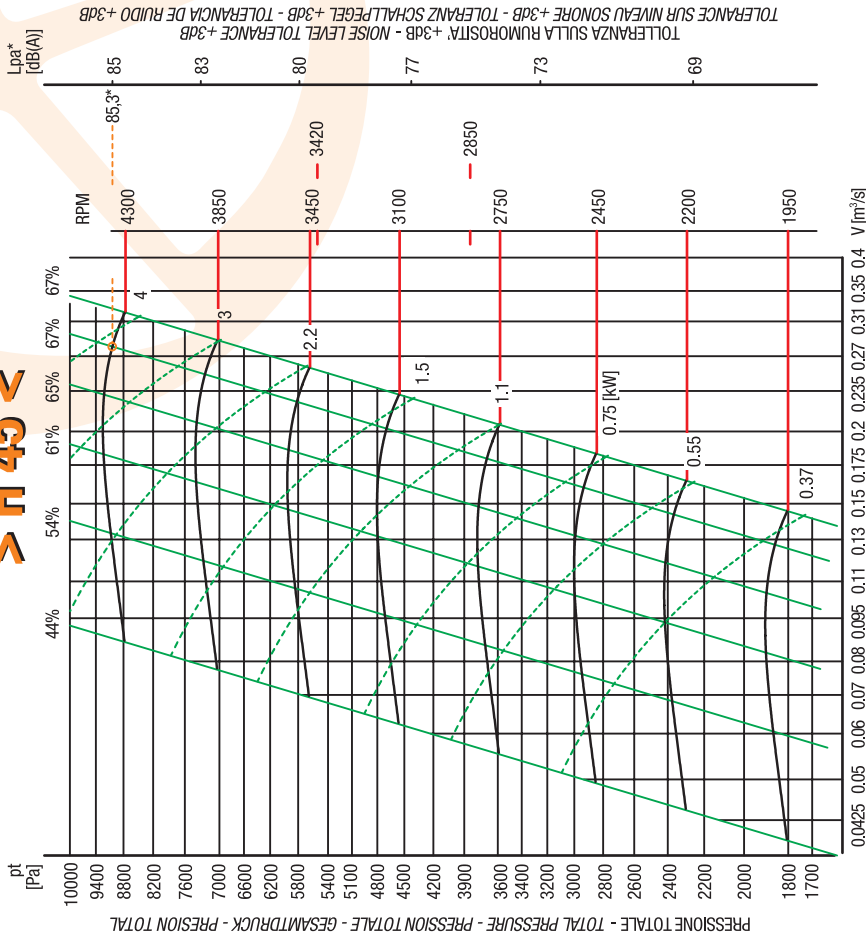
pt [Pa]
P [kW]

TEMPERATURA [p.m.]
≥ 100 4500
100 ÷ 200 4050
200 ÷ 300 3550

RPM	Banda d'ottava - Octave band - Bande d'octave - Banda de octava [Hz]								Lpa* [dB(A)]
	63	125	250	500	1000	2000	4000	8000	
2700	83.7	85.7	86.7	81.7	80.7	75.7	67.7	59.7	70.7
3150	87.1	89.1	87.1	88.1	84.1	79.1	71.1	63.1	74.8
3600	90	92	90	91	87	82	74	66	77.8
4050	92.6	94.6	92.6	93.6	89.6	84.6	76.6	68.6	80.4
4500	95	97	95	96	92	87	79	71	82.7

[*] Al massimo rendimento - At max efficiency - A la maxime efficacite - zur höchsten Leistung - Abstand - Distancia - 1.5 m - Temperatura - Temperature - Temperatur - Temperatura : 15 [°] - Densita - Density - Densité - Bezugslichte - Densität : 1,225 [kg/m³] - Tolleranza sulla portata - Capacity tolerance - Tolérance sur le débit - Fortoleranz - Tolerancia caudal : ±5% PD² - WD² - GD² - PD² : 0,43 kgm²

> H 45 <



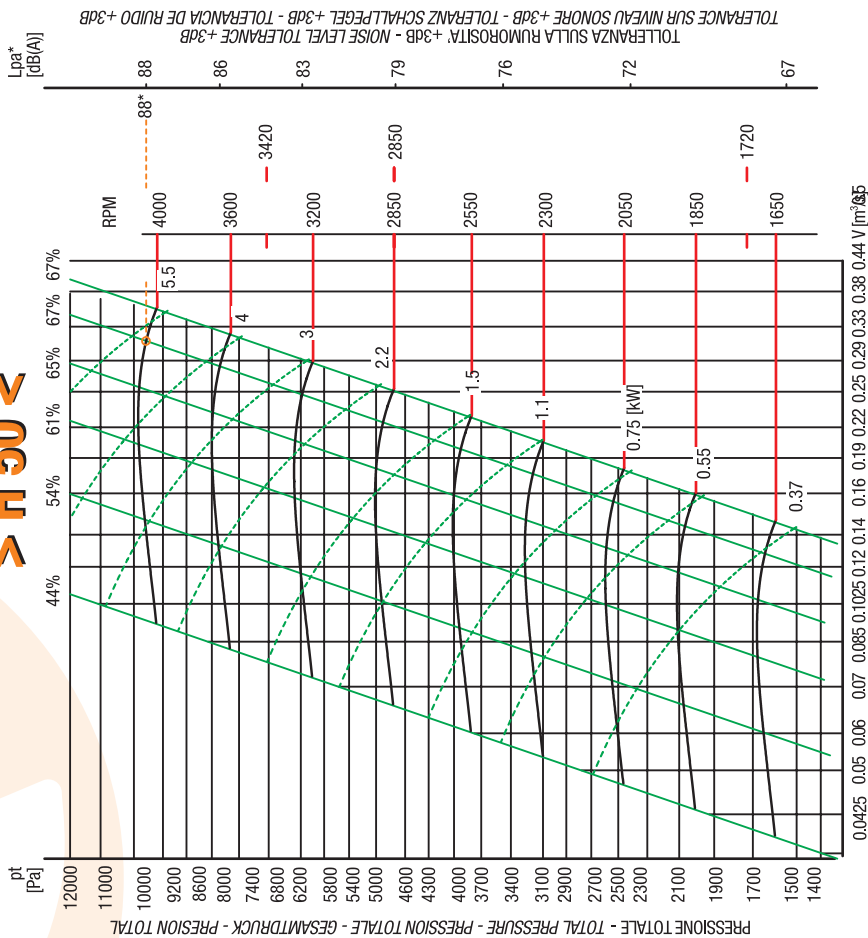
pt [Pa]
P [kW]

TEMPERATURA [p.m.]
≥ 100 4300
100 ÷ 200 3850
200 ÷ 300 3400

RPM	Banda d'ottava - Octave band - Bande d'octave - Banda de octava [Hz]								Lpa* [dB(A)]
	63	125	250	500	1000	2000	4000	8000	
2550	86	88	89	84	83	78	70	62	73
2950	89.3	91.3	89.3	90.3	86.3	81.3	73.3	65.3	77
3350	92.1	94.1	92.1	93.1	89.1	84.1	76.1	68.1	79.8
3750	94.6	96.6	94.6	95.6	91.6	86.6	78.6	70.6	82.3
4300	97.6	99.6	97.6	98.6	94.6	89.6	81.6	73.6	85.3

[*] Al massimo rendimento - At max efficiency - A la maxime efficacite - zur höchsten Leistung - Abstand - Distancia - 1.5 m - Temperatura - Temperature - Temperatur - Temperatura : 15 [°] - Densita - Density - Densité - Bezugslichte - Densität : 1,225 [kg/m³] - Tolleranza sulla portata - Capacity tolerance - Tolérance sur le débit - Fortoleranz - Tolerancia caudal : ±5% PD² - WD² - GD² - PD² : 0,69 kgm²

> H 50 <



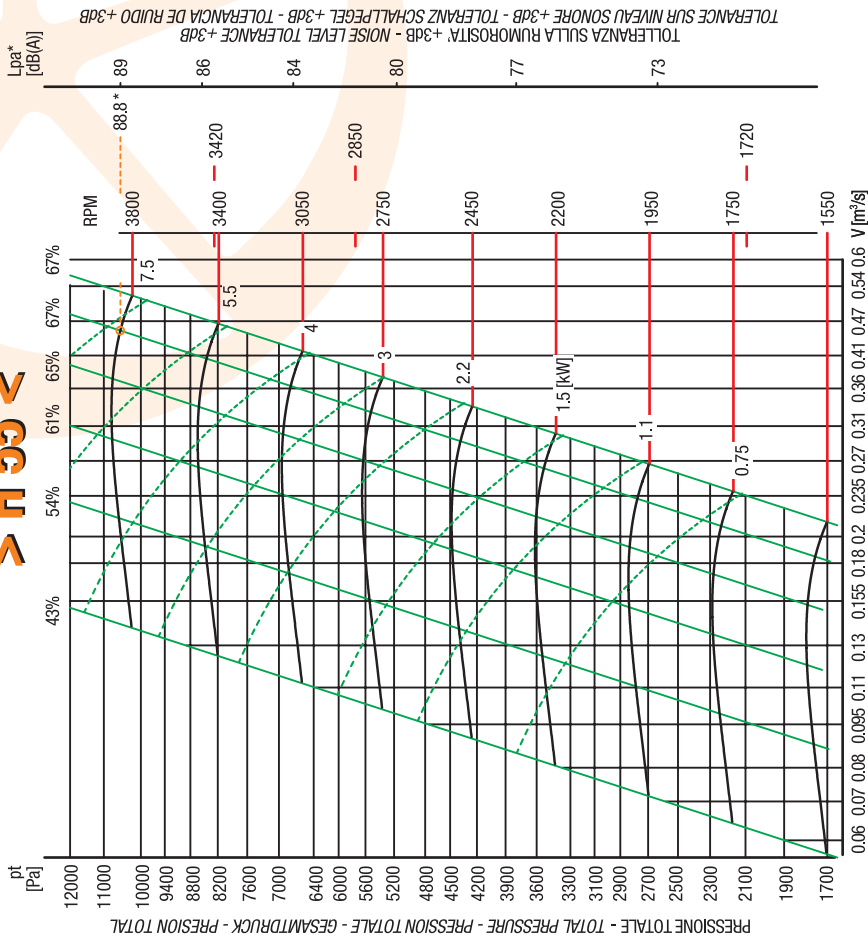
— pt [Pa]
- - - P [kW]

Temperatura [°C]
≥ 100
100 ÷ 200
200 ÷ 300
3000

Livello potenza sonora - Sound power level - Niveau de puissance sonore - Schalleistungspegel - Nivel potencia sonora [dB] *	
RPM	Lpa* [dB(A)]
63	88
125	88
250	88
500	88
1000	88
2000	88
4000	88
8000	88

[*] Al massimo rendimento - At max efficiency - A la maxime efficacité - zur höchsten Leistung - Al Máximo rendimiento - Distancia - Distance - Abstand - Distancia : 1,5 m - Temperatura - Temperature - Température - Temperatur - 15 [°C] - Densità - Density - Densité - Bezugsdichte - Densidad : 1,225 [kg/m³] - Tolleranza sulla portata - Capacity tolerance - Tolérance sur le débit - Fördereranz - Tolerancia caudal : ±5% PD - WD - GD - PD* : 1,1 kg/m³

> H 55 <



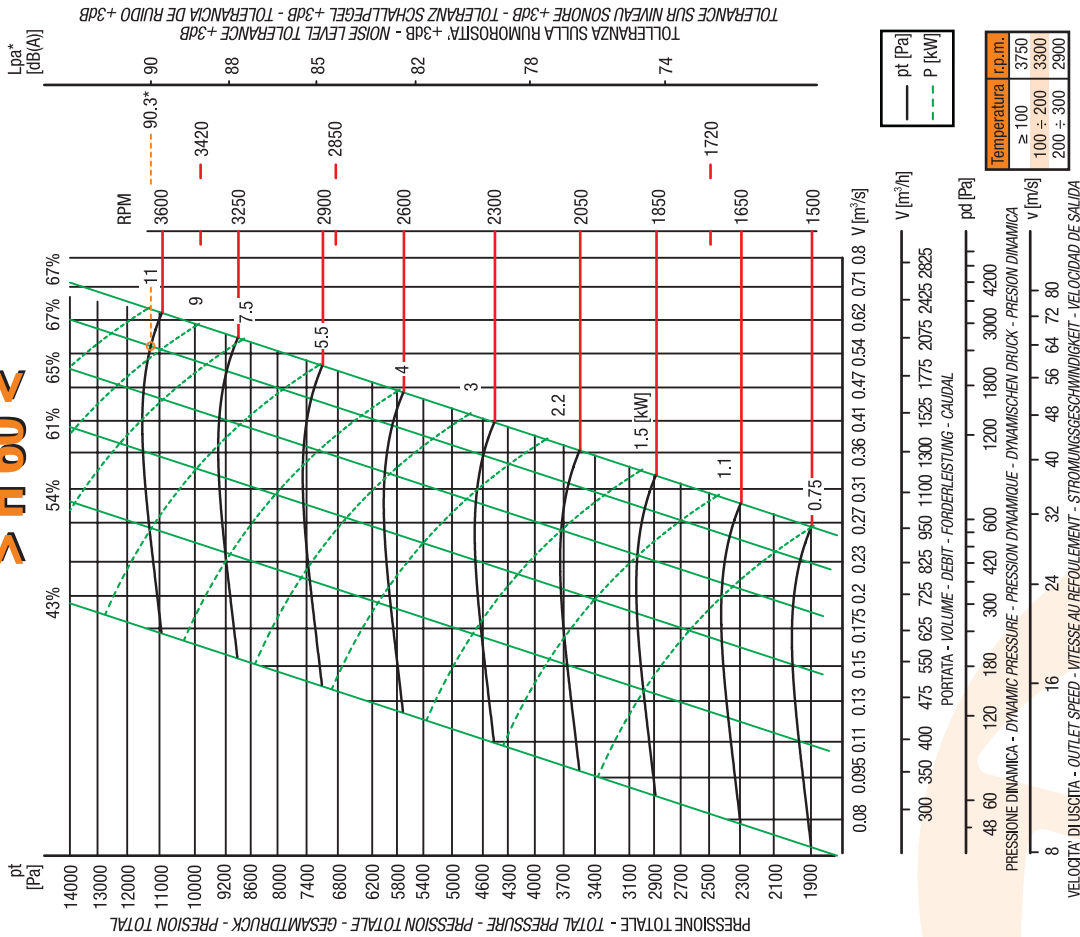
— pt [Pa]
- - - P [kW]

Temperatura [°C]
≥ 100
100 ÷ 200
200 ÷ 300
3000

Livello potenza sonora - Sound power level - Niveau de puissance sonore - Schalleistungspegel - Nivel potencia sonora [dB] *	
RPM	Lpa* [dB(A)]
63	89
125	89
250	89
500	89
1000	89
2000	89
4000	89
8000	89

[*] Al massimo rendimento - At max efficiency - A la maxime efficacité - zur höchsten Leistung - Al Máximo rendimiento - Distancia - Distance - Abstand - Distancia : 1,5 m - Temperatura - Temperature - Température - Temperatur - 15 [°C] - Densità - Density - Densité - Bezugsdichte - Densidad : 1,225 [kg/m³] - Tolleranza sulla portata - Capacity tolerance - Tolérance sur le débit - Fördereranz - Tolerancia caudal : ±5% PD - WD - GD - PD* : 1,7 kg/m³

> H 60 <

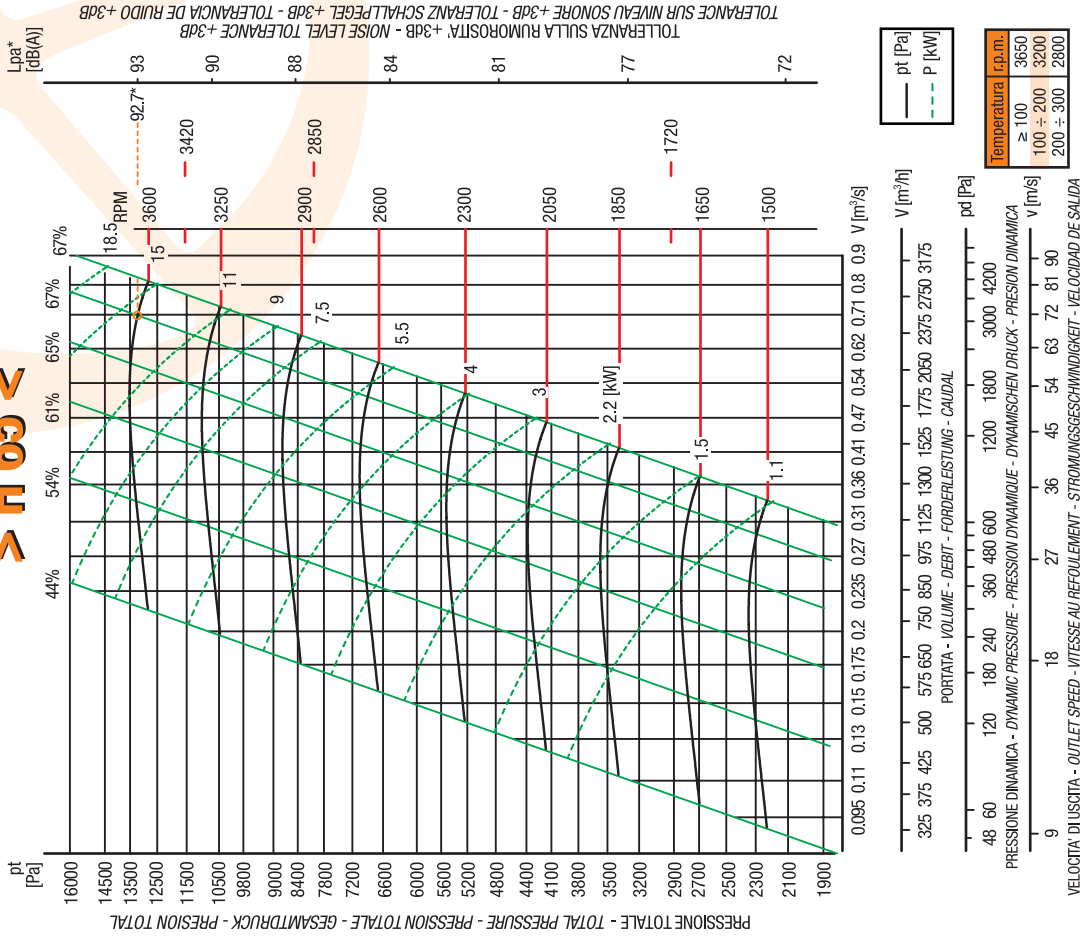


Livello potenza sonora - Sound power level - Niveau de puissance sonore - Schalleistungspegel - Nivel potencia Sonora [dB] *

RPM	Banda d'ottava - Octave band - Bande d'octave - Oktavband - Banda de octava [Hz]				Lpa* [dB(A)]			
63	125	250	500	1000	2000	4000	8000	
2150	91.1	93.1	94.1	89.1	88.1	83.1	75.1	67.1
2500	94.5	97.5	92.5	91.5	86.5	78.5	70.5	81.5
2850	97.4	99.4	97.4	94.4	89.4	81.4	73.4	85.1
3200	99.9	101.9	99.9	100.9	96.9	91.9	83.9	87.6
3600	102.5	104.5	102.5	103.5	99.5	94.5	86.5	90.3

[*] Al massimo rendimento - At max efficiency - A la maxime efficacite - zur höchsten Leistung - Abstand - Distance - Distanza - Distancia - Densita - Density - Densité - Bezugsdichte - Densidad : 1.5 m - Temperatura - Temperature - Temperature - Temperatur - Temperatura : 15 [°] - Densita - Density - Densité - Bezugsdichte - Densidad : 1,225 [kg/m³] - Tolleranza sulla portata - Capacity tolerance - Tolerance sur le debit - Fortertoleranz - Tolerancia caudal : ±5% PD² - WD² - GD² - PD² - 2.8 kgm²

> H 65 <

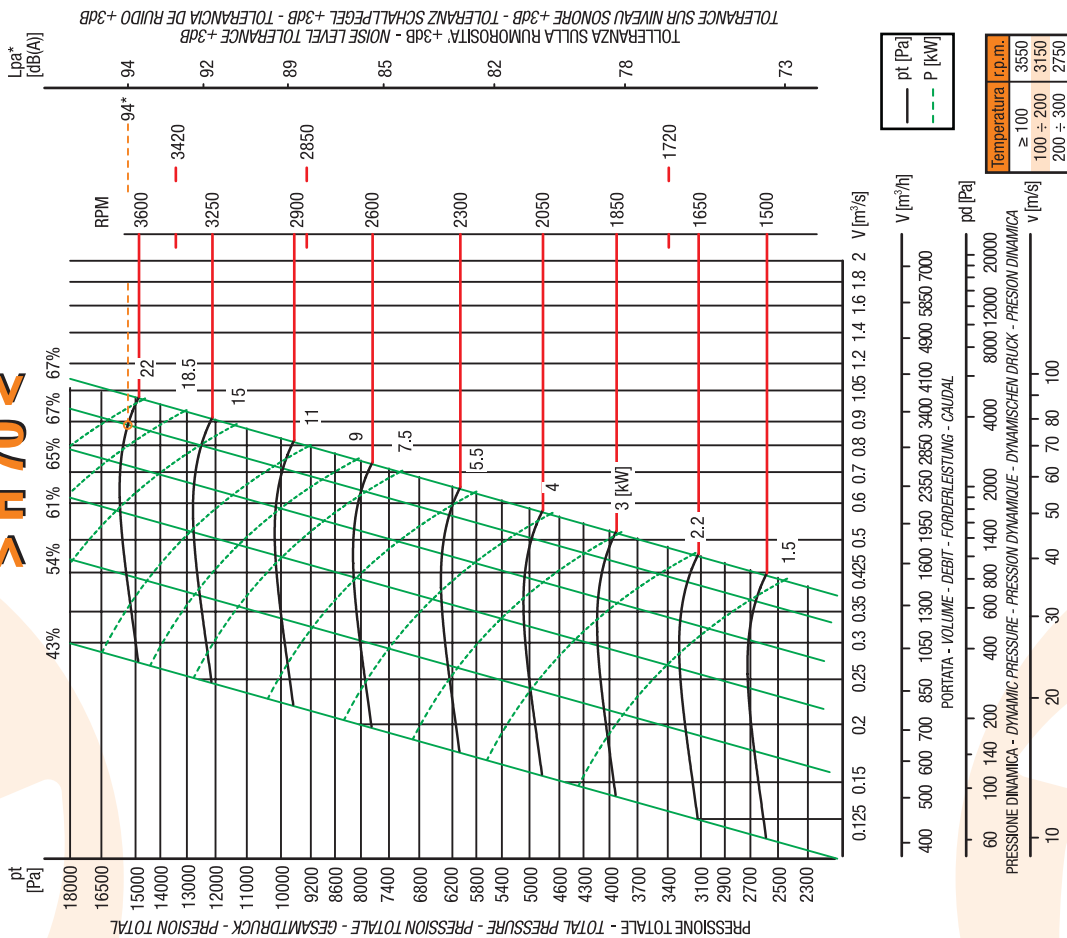


Livello potenza sonora - Sound power level - Niveau de puissance sonore - Schalleistungspegel - Nivel potencia Sonora [dB] *

RPM	Banda d'ottava - Octave band - Bande d'octave - Oktavband - Banda de octava [Hz]				Lpa* [dB(A)]			
63	125	250	500	1000	2000	4000	8000	
2150	93.6	95.6	96.6	91.6	90.6	85.6	77.6	69.6
2500	96.9	98.9	99.9	94.9	93.9	88.9	80.9	72.9
2850	99.8	101.8	100.8	100.8	96.8	91.8	83.8	75.8
3200	102.4	104.4	102.4	103.4	99.4	94.4	86.4	78.4
3600	105	107	105	106	102	97	89	92.7

[*] Al massimo rendimento - At max efficiency - A la maxime efficacite - zur höchsten Leistung - Abstand - Distance - Distanza - Distancia - Densita - Density - Densité - Bezugsdichte - Densidad : 1.5 m - Temperatura - Temperature - Temperature - Temperatur - Temperatura : 15 [°] - Densita - Density - Densité - Bezugsdichte - Densidad : 1,225 [kg/m³] - Tolleranza sulla portata - Capacity tolerance - Tolerance sur le debit - Fortertoleranz - Tolerancia caudal : ±5% PD² - WD² - GD² - PD² - 3.8 kgm²

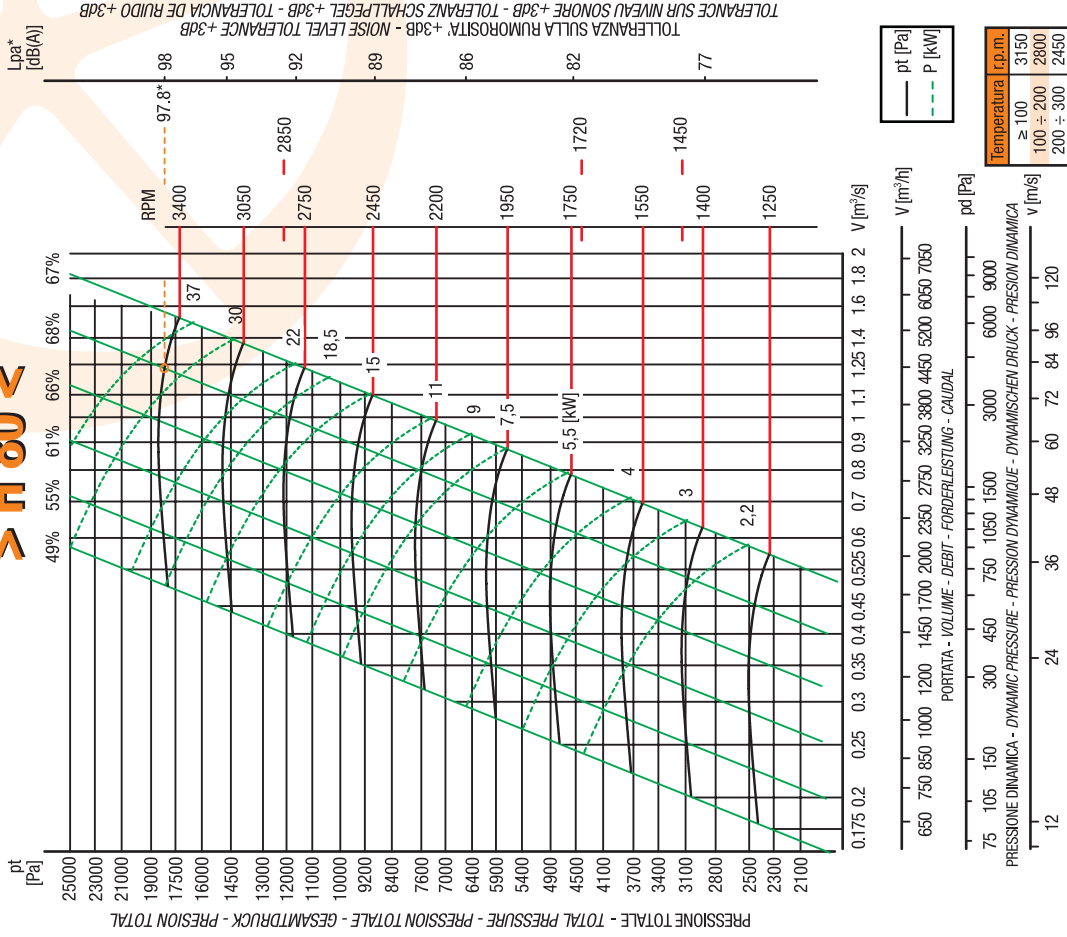
> H 70 <



Livello potenza sonora - Sound power level - Niveau de puissance sonore - Schalleistungspegel - Nivel potencia sonora [dB] *	
RPM	Lpa* dB(A)
2150	94.9
2500	98.2
2850	101.1
3200	103.7
3600	106.3

[*] Al massimo rendimento - At max efficiency - A la maxime efficacité - zur höchsten Leistung - Al Máximo rendimiento - Distancia - Distance - Abstand - Distancia : 1.5 m - Temperatura - Temperature - Température - Temperatur - 15 [°] - Densità - Density - Densité - Bezugsdichte - Densidad : 1,225 [kg/m³] - Tolleranza sulla portata - Capacity tolerance - Tolérance sur le débit - Fördereranz - Tolerancia caudal : ±5% PD - WD - GD - PD² : 5.1 kgm²

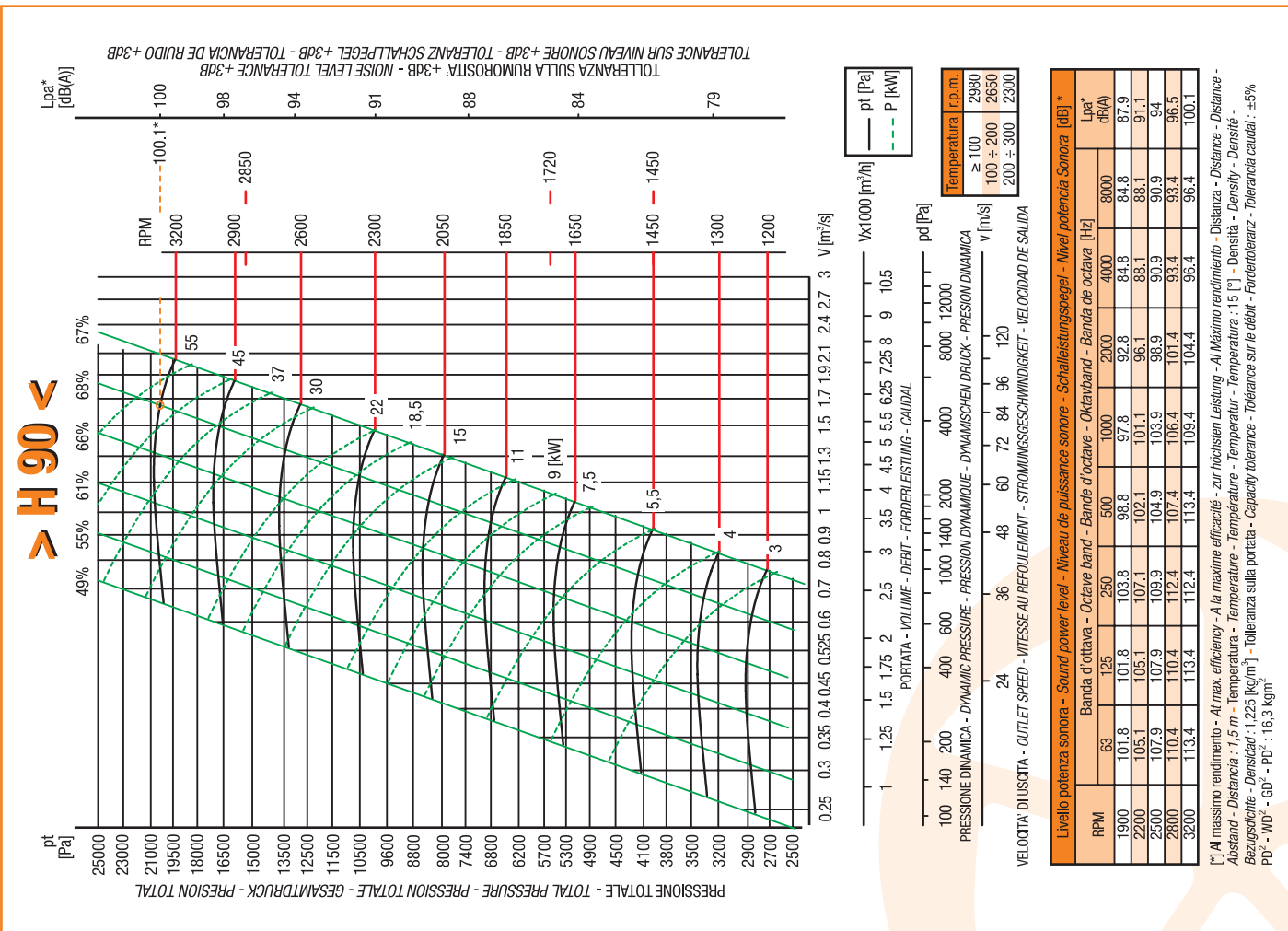
> H 80 <



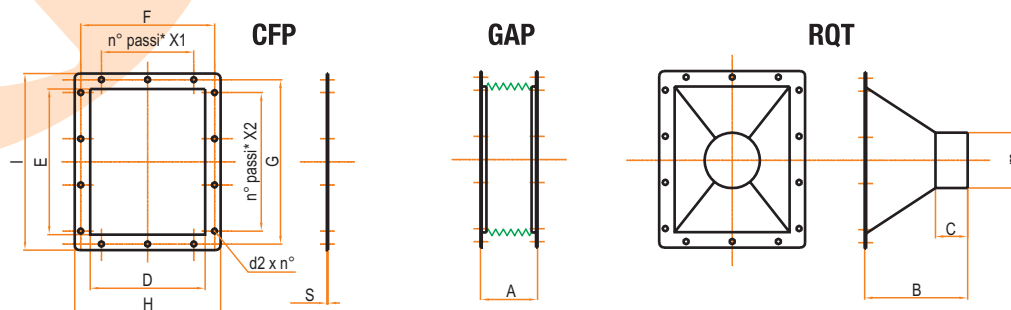
Livello potenza sonora - Sound power level - Niveau de puissance sonore - Schalleistungspegel - Nivel potencia sonora [dB] *	
RPM	Lpa* dB(A)
2000	99.3
2300	102.4
2600	105.1
2900	107.6
3400	111.1

[*] Al massimo rendimento - At max efficiency - A la maxime efficacité - zur höchsten Leistung - Al Máximo rendimiento - Distancia - Distance - Abstand - Distancia : 1.5 m - Temperatura - Temperature - Température - Temperatur - 15 [°] - Densità - Density - Densité - Bezugsdichte - Densidad : 1,225 [kg/m³] - Tolleranza sulla portata - Capacity tolerance - Tolérance sur le débit - Fördereranz - Tolerancia caudal : ±5% PD - WD - GD - PD² : 9.5 kgm²

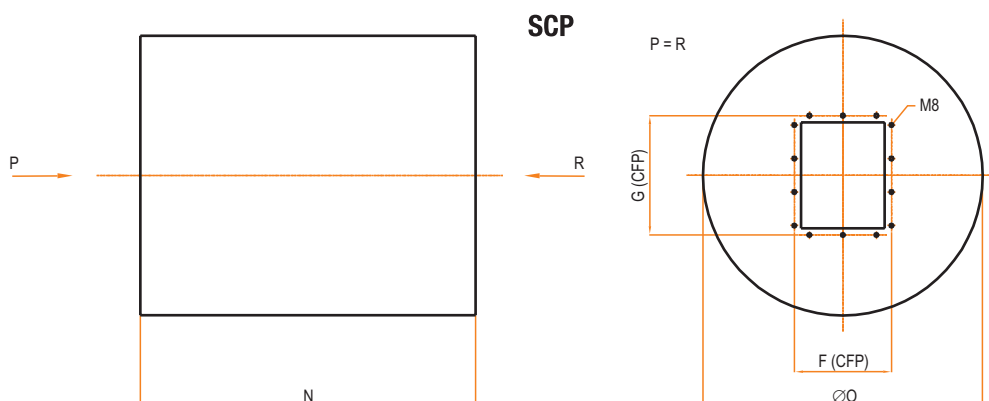
Note - Notes



> Accessori lato mandata <
> Outlet accessories > Accessoires coté refoulement
> Zubehöre Austrittsseite > Accesorios lado de presión



* Passi - Pitches - Pas - Schritte - Pasos



CFP > Contro flangia lato premente - *Outlet counterflange - Contre bride de compression - Drückender Gegenflansch - Contrabrida impelente*

GAP > Giunto antivibrante - *Outlet anti-vibration coupling - Joint antivibrant - Schwingungsdämpfende Kupplung - Junta antivibrante*

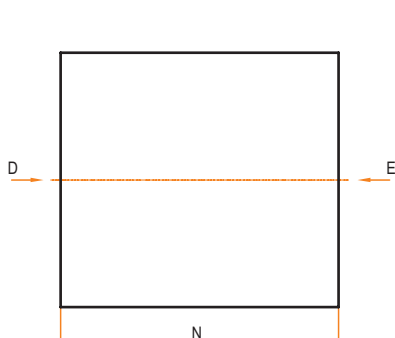
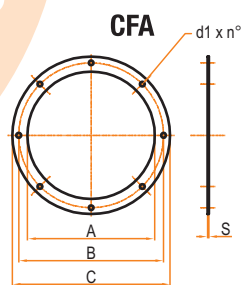
RQT > Raccordo quadrotondo- *Square-round joint on outlet side - Embout carré rond - Viereckiggrundes Rohrfitting - Unión para tubo cuadro o redondo*

SCP > Silenziatore lato premente - *Outlet silencer - Silencieux de compression - Drückender Schalldämpfer - Silenciador impelente*

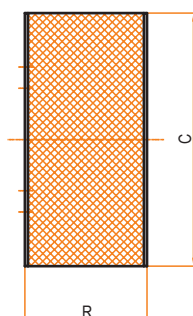
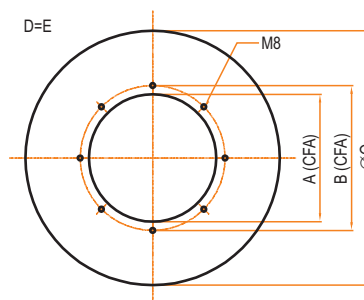
Modello	CFP										GAP	RQT				SCP	
	D	E	F	G	H	I	d2xn°	X1	X2	s		A	B	c	m	N	o
H 30	37	57	69	84	94	109	9x4	1x69	1x84	3	140	130	80	48	180	228	
H 35	44	66	75	93	100	118	11x4	1x75	1x93	3	140	140	80	58	200	243	
H 40	50	76	86	108	116	138	11x4	1x86	1x108	3	140	150	80	68	240	258	
H 45	56	85	92	117	122	147	11x4	1x92	1x117	3	140	155	80	78	260	271	
H 50	62	94	100	126	130	156	11x4	1x100	1x126	3	140	165	80	88	300	286	
H 55	69	104	106	136	136	166	11x4	1x106	1x136	3	140	175	80	98	320	300	
H 60	76	115	112	145	142	175	11x4	1x112	1x145	3	140	185	80	108	350	315	
H 65	81	122	118	154	148	184	11x4	1x118	1x154	3	140	200	80	108	380	330	
H 70	87	131	125	164	155	194	11x4	1x125	1x164	3	140	210	80	118	400	345	
H 80	99	152	143	180	178	222	11x6	1x143	2x90	4	140	240	100	138	430	375	
H 90	112	170	160	210	200	250	11x6	1x160	2x105	4	140	260	100	158	470	405	

Tutte le quote sono espresse in mm. - *Misure non impegnative - MISTRAL ASPIRATORI-VENTILATORI s.r.l. si riserva il diritto di modificare le quote senza preavviso - All the dimensions are showed in mm. - Non-committal measure - MISTRAL ASPIRATORI-VENTILATORI s.r.l. reserves the right to modify the dimensions without notice - Toutes les parties sont exprimées en mm. - Mesures pas contraignantes - MISTRAL ASPIRATEURS-VENTILATEURS s.r.l. se réserve la faculté de modifier les parties sans préavis - Die Quoten sind in mm. ausgedrückt - nicht verbindliche Maße - MISTRAL ASPIRTOREN - LÜFTER GmbH vorbehaltet sich das Recht, die Quote fristlos zu ändern - Todas las cuotas se expresan en mm - Medidas no vinculantes - MISTRAL ASPIRATORI-VENTILATORI s.r.l. se reserva el derecho de modificar las cuotas sin previo aviso.*

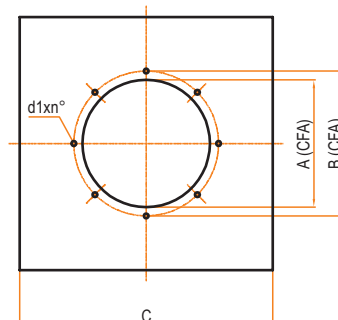
> Accessori lato aspirazione <
> Inlet accessories > Accessoires coté aspiration
> Zubehöre Eintrittsseite > Accesorios lado de aspiración



SCA



FA



CFA > Contro flangia lato aspirazione - *Inlet counterflange - Contre bride aspirante - Ansaugender Gegenflansch - Contrabrida aspirante*

GAA > Giunto antivibrante - *Inlet anti-vibration coupling - Joint antivibrant - Schwingungsdämpfende Kupplung - Junta antivibrante*

SCA > Silenziatore lato aspirazione - *Inlet silencer - Silencieux aspirant - Ansaugender Schalldämpfer - Silenciador aspirante*

FA > Filtro lato aspirazione - *Inlet filter - Filtre aspirant - Saugfilter - Filtro aspirante*

RA > Rete lato aspirazione - *Inlet protection grid - Filet aspirant - Aufsaugendes Schutznetz - Red aspirante*

*Dimensioni reti di protezione riportate a pag. 54 - *Protection grid dimensional showed on page 54 - Dimensions filets de protection indiquées à la page 54 - Die Umfänge der Schutznetze stehen auf Seite 54 - Dimensiones redes de protección indicadas en la página 54*

Modello	CFA					GAA	SCA		FA		rete RA tipo*
	A	B	C	d1xn°	s	L	N	o	R	C	
H 30	90	115	140	9x4	3	140	180	228	100	200	S1
H 35	105	130	150	11x4	3	140	200	243	125	250	S2
H 40	120	140	165	11x4	3	140	240	258	125	250	S2
H 45	134	155	180	11x4	3	140	260	271	140	335	S3
H 50	149	175	200	11x4	3	140	300	286	140	335	S4
H 55	163	190	215	11x4	3	140	320	300	160	425	S5
H 60	178	205	228	11x4	3	140	350	315	160	425	S6
H 65	193	220	245	11x4	3	140	380	330	200	475	S7
H 70	208	235	265	11x4	3	140	400	345	224	475	S8
H 80	238	278	318	11x8	4	140	450	370	260	560	S10
H 90	267	302	340	11x8	4	140	500	400	300	650	S12

Tutte le quote sono espresse in mm. - *Misure non impegnative - MISTRAL ASPIRATORI-VENTILATORI s.r.l. si riserva il diritto di modificare le quote senza preavviso - All the dimensions are showed in mm. - Non-committal measure - MISTRAL ASPIRATORI-VENTILATORI s.r.l. reserves the right to modify the dimensions without notice - Toutes les parties sont exprimées en mm. - Mesures pas contraignantes - MISTRAL ASPIRATEURS-VENTILATEURS s.r.l. se réserve la faculté de modifier les parties sans préavis - Die Quoten sind in mm. ausgedrückt - nicht verbindliche Maße - MISTRAL ASPIRTOREN - LÜFTER GmbH vorbehalten sich das Recht, die Quote fristlos zu ändern - Todas las cuotas se expresan en mm - Medidas no vinculantes - MISTRAL ASPIRATORI-VENTILATORI s.r.l. se reserva el derecho de modificar las cuotas sin previo aviso.*