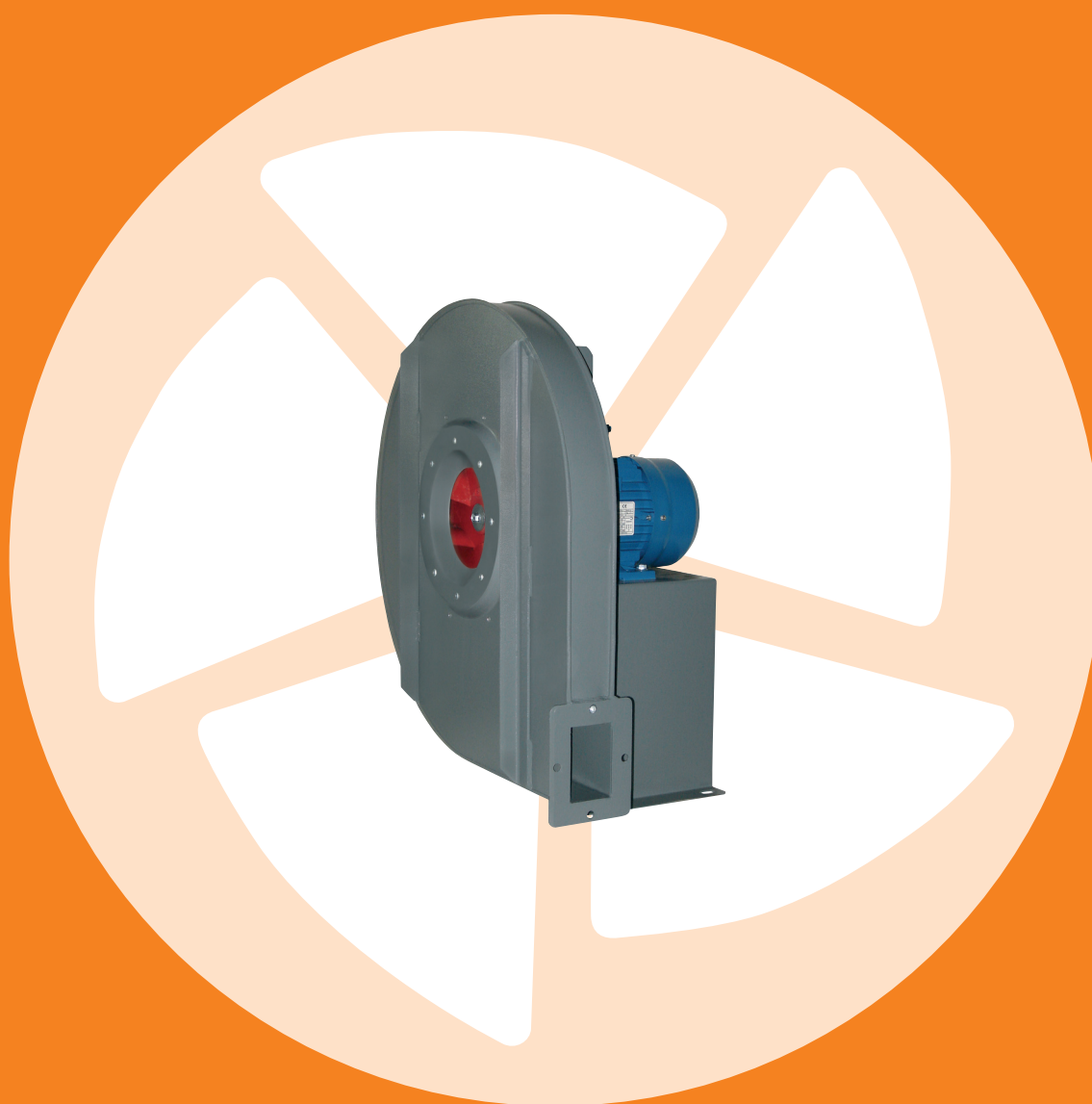


Serie HR





Serie di ventilatori a pale radiali costruita per ottenere alte pressioni con basse portate.

La serie **HR** è particolarmente adatta al trasporto pneumatico in genere. Infatti, queste ventole possono convogliare aria molto polverosa o essere attraversate da materiale granuloso (ma non filamentoso). Questa serie trova impiego nelle falegnamerie, industrie della lavorazione della carta, nelle concerie, nelle industrie tessili e di lavorazione delle materie plastiche, ecc.... La temperatura del fluido di esercizio può arrivare a +80 °C nell'esecuzione standard e fino a +200 °C nell'esecuzione **SV**. Temperature più alte possono essere raggiunte con opportune modifiche al prodotto di serie. La girante in lamiera di acciaio saldata è costruita con pale radiali curvate all'ingresso e con disco anteriore a forma conica. Questa esecuzione permette di ottenere un buon rendimento ed un flusso d'aria molto silenzioso anche alle massime portate. I ventilatori della serie **HR** sono costruiti di serie in esec.4, muniti cioè di base di sostegno motore. I motori utilizzati di serie sono in forma B3/B5, 2 poli, chiusi autoventilati e unificati unel-mec ip55 cIF.



Radial blade series of fans manufactured to obtain high pressures with low flow rates.

HR series is particularly suitable for pneumatic conveyance mostly. These impellers can convey very dusty air or be crossed by granular material (but not filamentous).

This series finds use in joineries, industry of paper manufacturing, in tanneries, in textile industry.

*Working fluid temperature can go up to + 80°C for standard execution and up to + 200°C for **SV** execution. Higher temperatures can be reached with suitable changes in standard product.*

The impeller, in welded steel sheet, is manufactured with radial blades, curved in inlet side with conical impeller shroud. This feature allows to obtain high performance and a very silent airflow also at maximum flow rates.

HR standard series fans are manufactured in arrangement 4, equipped with a motor support base. The installed motors are in B3/B5 construction, 2 poles, enclosed selfventilated and standardized UNEL MEC ip55 cIF.



Série de ventilateurs à palettes radiales créée pour obtenir des pressions hautes avec des débits bas.

*La série **HR** est particulièrement adaptée pour le transport pneumatique en général. En effet, ces ventilateurs peuvent canaliser de l'air très poussiéreux ou être traversés par du matériel granuleux (mais pas filamenteux).*

Cette série est très utilisée chez les menuisiers, auprès des papeteries, dans les tanneries, dans les industries textiles et de matières plastiques.

*La température du fluide d'exercice peut arriver à +80°C en exécution standard et jusqu'à +200°C en exécution **SV**.*

On peut rejoindre des températures plus élevées en modifiant le produit standard. La turbine en tôle d'acier soudée est réalisée avec des palettes radiales courbes à l'entrée et d'un disque antérieur de forme conique. Cet arrangement permet d'obtenir un bon rendement et un flux d'air très silencieux, même aux débits les plus élevés.

*Les ventilateurs de la série **HR** sont construits en arrangement 4, équipés de base pour le soutien du moteur. Les moteurs de série utilisés sont en forme B3/B5, 2 pôles, fermés auto aérés et standardisés unel-mec ip55 cIF.*



Reihe von Lüftern mit Radialbeschaukelung dazu erbaut, um hohe Luftdrücke mit niedrige Mitteltragfähigkeit zu erlangen.

*Die **HR** Reihe ist normalerweise für den pneumatischer Transport besonders geeignet. Diese Flügelräder können nämlich sehr staubige Luft leiten oder von körnigem Stoff durchquert werden (aber nicht von fadenartigem Stoff). Diese Reihe kommt zur Anwendung bei Schreinereien, Papierfabriken, Gerbereien, Textilfabriken und Kunststoffes Bearbeitungsfabriken usw..*

*Die höchste Betriebstemperatur des Übungsfluidums ist bei Standarddurchführungen +80°C und bei **SV** Durchführungen +200°C. Höhere Temperaturen können mit zweckmäßigen Abänderungen am Serienprodukt erreicht werden.*

*Das Flügelrad aus geschweißtem Stahlblech ist mit glatter Radialbeschaukelung gebaut, die am Anfang gebogen sind, und mit die vordere kegelförmige Scheibe. Mit dieser Ausführung können wir eine gute Leistung und sehr geräuschlos Luftfluss um höchste Mitteltragfähigkeiten zu erlangen Die **HR** Serienlüfter werden serienmäßig nach Durchführung 4, das heißt mit Motorstützebasis ausgestattet, gebaut. Die benutzte Serienmotoren sind der B3 oder B5 Klasse, 2 Polen, geschlossene, eigenbelüftete und unel-mec ip55 cIF normiert.*



Serie de ventiladores de álabes radiales contruidos para la obtención de presiones altas y caudales bajos.

*La serie **HR** es especialmente apropiada para el transporte neumático en general. De hecho, estos ventiladores pueden manejar aire muy polvoriento o bien ser atravesados por material granuloso (aunque no filamentoso). Esta serie tiene aplicación en carpinterías, fábricas de papel, fábricas de curtidos, industrias textiles y de materias plásticas, etc....*

*La temperatura del fluido de trabajo puede alcanzar +80°C en la ejecución standard y hasta +200°C en la ejecución **SV**.*

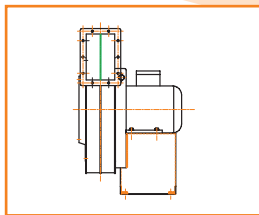
Con oportunas modificaciones al producto de serie, puede alcanzar temperaturas más altas.

La turbina en chapa de acero soldado está construida con álabes radiales curvados y disco anterior de forma cónica. Esta ejecución permite alcanzar un buen rendimiento y un flujo de aire muy silencioso, incluso en casos de máximos caudales.

*Los ventiladores de la serie **HR** se construyen de serie en ejec. 4, o sea equipados con una base de soporte del motor. Los motores utilizados de serie son de construcción B3/B5, de 2 polos, unificados unel-mec ip55 cIF.*

> Esecuzioni e forme costruttive fornibili <

- > Arrangements and constructive forms > Arrangements et formes de construction disponibles > Baudurchführungen und Bauformen sind vorrätig
> Ejecuciones y formas constructivas, con posibilidad de ser suministradas



Esec. 4 – semplice aspirazione, accoppiamento diretto. Girante a sbalzo sul motore sostenuto dalla base.
Ventilatore fornito completo di motore forma B3/B5

*Arrangement 4 – simple suction, direct drive. Overhanging impeller on motor supported by the base.
Fan supplied with B3/B5 construction motor*

Arrangement 4 – aspiration simple, accouplement direct. Turbine clavetée en bout d'arbre du moteur soutenu par la base.

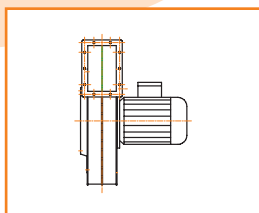
Ventilateur livré avec moteur forme B3/B5

Durchführung 4 – schlichtes Ansaugen, direkte Koppelung. Fliegend angeordnetes Laufrad auf dem durch die Basis abgestützten Motor.

Lüfter komplett mit B3/B5 Motor ausgestattet

Ejec. 4 – simple aspiración, acoplamiento directo. Turbina suspendida sobre motor soportado por la base.

Ventilador suministrado completo de motor en construcción B3/B5



Esec. 5 – semplice aspirazione, accoppiamento diretto. Girante a sbalzo sul motore flangiato sostenuto dalla chiocciola.

Ventilatore fornito completo di motore forma B5 o B3/B5 (senza sedia)

*Arrangement 5 – simple suction, direct drive. Overhanging impeller on flanged motor supported by the housing.
Fan supplied with B5 or B3/B5 construction motor (without motor support base)*

Arrangement 5 – aspiration simple, accouplement direct. Turbine clavetée en bout d'arbre du moteur à brides soutenu par la base.

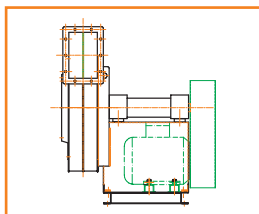
Ventilateur livré avec moteur forme B5 ou B3/B5 (sans base de support)

Durchführung 5 - schlichtes Ansaugen, direkte Koppelung. Fliegend angeordnetes Laufrad auf dem durch die Spindelmutter abgestützten Flanschmotor.

Lüfter komplett mit B5 oder B3/B5 Motor ausgestattet (ohne Stuhl)

Ejec. 5 – aspiración simple, acoplamiento directo. Turbina acoplada directamente al eje del motor soportado a la voluta.

Ventilador suministrado completo de motor en construcción B5 o B3/B5 (sin base de soporte)



Esec. 12 – semplice aspirazione, accoppiamento a cinghie. Girante a sbalzo su albero di trasmissione sostenuto dalla base. Ventilatore e motore sostenuti da telaio di fondazione.

Ventilatore fornito completo di organi di trasmissione, carter di protezione, basamento di fondazione e motore forma B3

*Arrangement 12 – simple suction, belt drive. Overhanging impeller on belt shaft supported by the base.
Fan and motor supported by the foundation base.*

Fan supplied with belts parts, protection guard, foundation basement and B3 construction motor

Arrangement 12 – aspiration simple, entraînement à courroies. Turbine clavetée en bout d'arbre de transmission soutenu par la base. Ventilateur et moteur soutenus par le châssis de fondation.

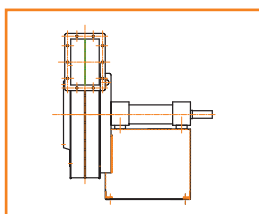
Ventilateur livré avec organes de transmission, carter de protection, base de fondation et du moteur forme B3

Durchführung 12 - schlichtes Ansaugen, Riemenkoppelung. Fliegend angeordnetes Laufrad auf der durch die Basis abgestützten Übertragungsantriebswelle. Durch Begründungsgestell abgestützte Lüfter und Motor.

Lüfter komplett mit Kraftübertragungsorganen, mit Schutzgehäuse, Gründungssockel und B3 Motor ausgestattet

Ejec. 12 – aspiración simple, acoplamiento por correas. Turbina acoplada directamente al eje de transmisión soportado por la base.

Ventilador, organos de transmisión, carter de protección y motor en construcción B3 soportados a la bancada de fijación.



Esec. 1 – semplice aspirazione, predisposto per accoppiamento a cinghie. Girante a sbalzo su albero di trasmissione sostenuto dalla base.

Ventilatore fornito solamente con albero (monoblocco) di trasmissione, senza motore

*Arrangement 1 – simple suction, set for belt drive. Overhanging impeller on belt shaft supported by the base.
Fan supplied only with belt shaft (bearing block), without motor*

Arrangement 1 – aspiration simple, prédisposé pour entraînement à courroies. Turbine clavetée en bout d'arbre de transmission soutenu par la base.

Ventilateur livré seulement avec arbre (monobloc) de transmission, sans moteur

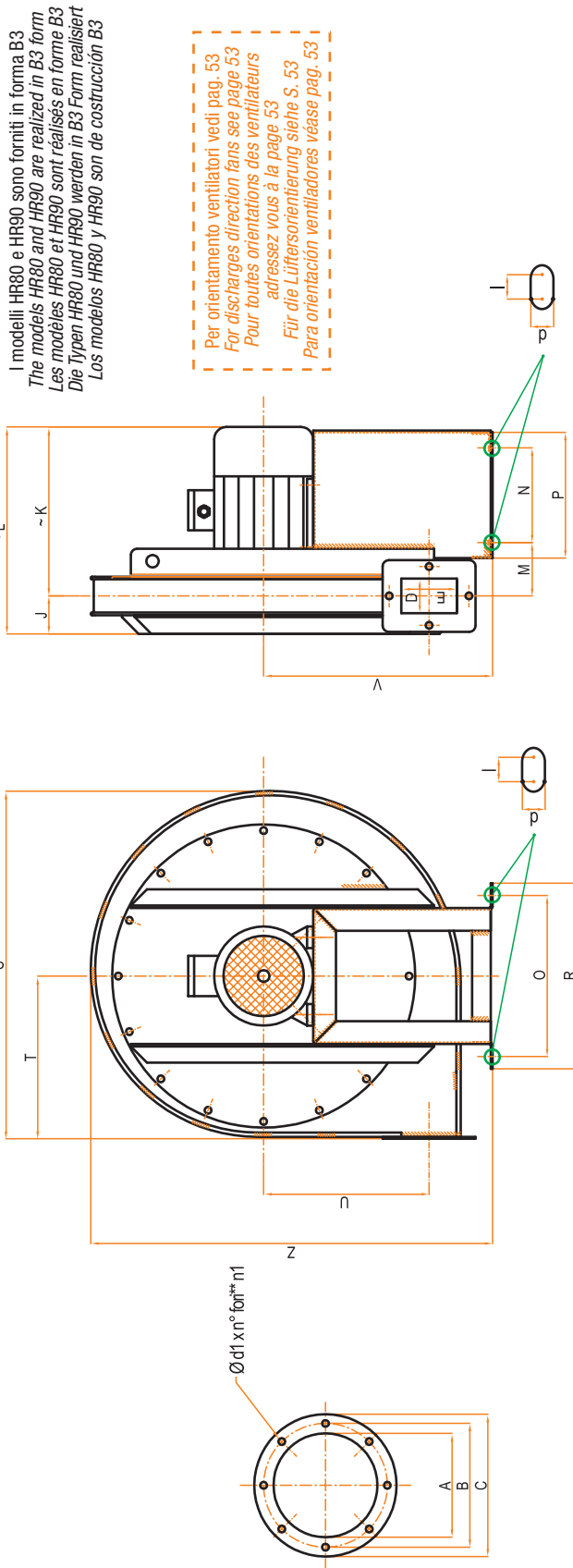
Durchführung 1 - schlichtes Ansaugen, für Riemenkoppelung versehen. Fliegend angeordnetes Laufrad auf der durch die Basis abgestützten Übertragungsantriebswelle.

Lüfter nur mit Antriebswelle (integrierte kompakte Einheit), ohne Motor, ausgestattet

Ejec. 1 – aspiración simple, predispuesto para acoplamiento por correas. Turbina acoplada directamente al eje de transmisión soportado por la base.

Ventilador suministrado solamente con eje de transmisión (monobloque), sin motor

> Dimensionale direttamente accoppiati <
 > Direct drive dimensional > Dimensionnel directement couplés
 > Direktgekoppelte Umfänge habend > Dimensional acoplados directamente



I modelli HR80 e HR90 sono forniti in forma B3
 The models HR80 and HR90 are realized in B3 form
 Les modèles HR80 et HR90 sont réalisés en forme B3
 Die Typen HR80 und HR90 werden in B3 Form realisiert
 Los modelos HR80 y HR90 son de construcción B3

Per orientamento ventilatori vedi pag. 53
 For discharges direction fans see page 53
 Pour toutes orientations des ventilateurs
 adressez vous à la page 53
 Für die Lüftersorientierung siehe S. 53
 Para orientación ventiladores véase pag. 53

Dimensioni serie HR direttamente accoppiati - Esec. 4

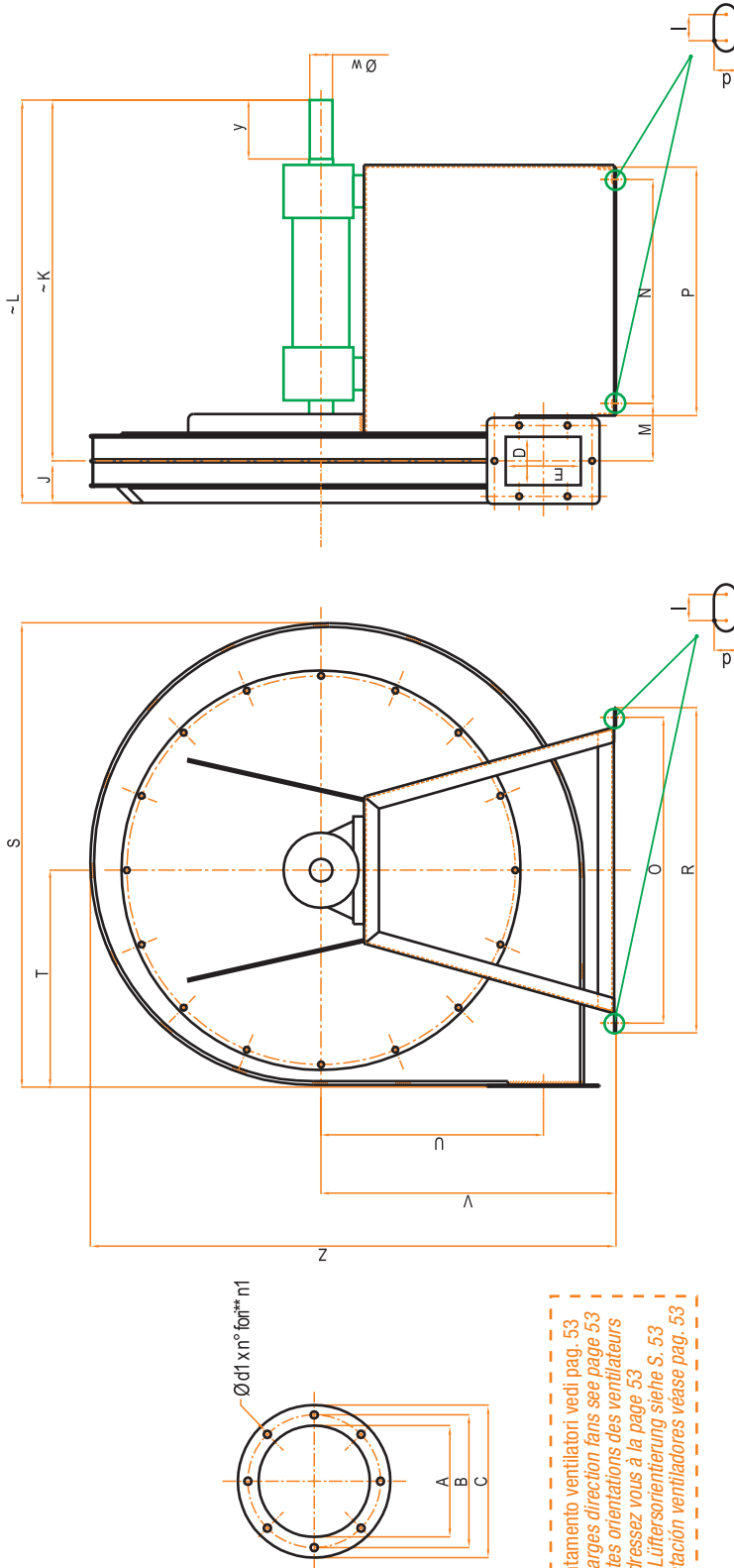
Series HR dimensions - direct drive (arrangement 4) - Dimensions série HR directement couplés (Exec. 4) - Dimensiones serie HR acoplados directamente (Ejec. 4)

Modello	Motore	A	B	C	d1 x n1	D	E	F	G	H	I	d2 x n2	X1	X2	J	K	L	M	N	O	d x I	P	R	S	T	U	V	Z	PD ²	kg
HR 45/1	80 A-2	168	200	230	M8x8	56	90	95	129	116	150	11x4	/	/	61	270	341	89	170	260	14x14	223	300	562	263	268	370	650	0,7	28,5
HR 45/2	90 S-2	168	200	230	M8x8	56	90	95	129	116	150	11x4	/	/	61	282	353	89	170	260	14x14	223	300	562	263	268	370	650	0,7	33
HR 50/1	90 S-2	187	219	255	M8x8	63	100	102	139	123	160	11x4	/	/	65	285	361	93	200	290	14x14	253	330	623	290	298	410	720	1,0	53
HR 50/2	90 L-2	187	219	255	M8x8	63	100	102	139	123	160	11x4	/	/	65	310	386	93	200	290	14x14	253	330	623	290	298	410	720	1,0	58
HR 56/1	90 L-2	209	241	268	M8x8	71	112	110	151	131	172	11x4	/	/	69	314	401	97	230	320	14x14	283	360	683	318	326	450	790	1,5	70
HR 56/2	100 L-2	209	241	268	M8x8	71	112	110	151	131	172	11x4	/	/	69	343	430	97	230	320	14x14	283	360	683	318	326	450	790	1,5	79
HR 63/1	112 M-2	233	265	292	M8x8	80	125	120	160	145	185	11x6	/	1x90	79	364	463	101	250	360	14x14	303	400	781	364	377	500	890	3,2	113
HR 63/2	132 SA-2	233	265	292	M8x8	80	125	120	160	145	185	11x6	/	1x90	79	425	524	101	250	360	14x14	303	400	781	364	377	500	890	3,2	137
HR 67/1	132 SA-2	260	292	327	M8x8	85	132	125	170	150	190	11x6	/	1x90	85	427	532	104	250	360	14x14	303	400	829	387	400	530	943	4,1	163
HR 67/2	132 SB-2	260	292	327	M8x8	85	132	125	170	150	190	11x6	/	1x90	85	427	532	104	250	360	14x14	303	400	829	387	400	530	943	4,1	165
HR 71/1	132 SB-2	260	292	327	M8x8	90	140	132	182	160	210	11x6	/	1x90	88	430	538	106	350	410	14x14	403	450	863	403	414	550	980	5,2	170
HR 71/2	160 M-2	260	292	327	M8x8	90	140	132	182	160	210	11x6	/	1x90	88	552	660	106	350	410	14x14	403	450	863	403	414	550	980	5,2	212
HR 80/1	160 MX-2	292	332	361	M8x8	102	158	148	204	180	236	11x6	/	1x100	86	597	716	124	380	475	16x14	444	520	970	452	469	620	1102	8,2	236
HR 80/2	180 M-2	292	332	361	M8x8	102	158	148	204	180	236	11x6	/	1x100	86	659	745	124	380	475	16x14	444	520	970	452	469	620	1102	8,2	284
HR 90/1	200 L-2	330	366	410	M8x8	115	178	166	230	204	268	11x8	2x83	2x115	93	736	829	137	442	535	16x14	506	585	1090	509	527	690	1232	15,8	375
HR 90/2	200 LX-2	330	366	410	M8x8	115	178	166	230	204	268	11x8	2x83	2x115	93	736	829	137	442	535	16x14	506	585	1090	509	527	690	1232	15,8	393

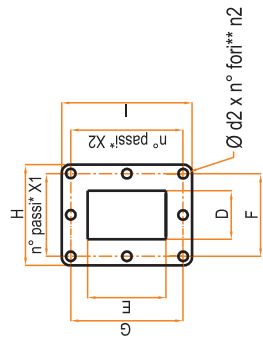
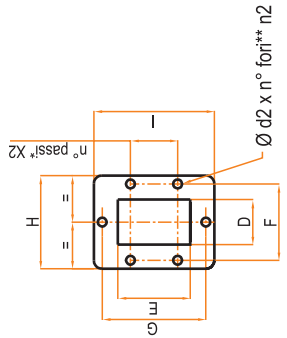
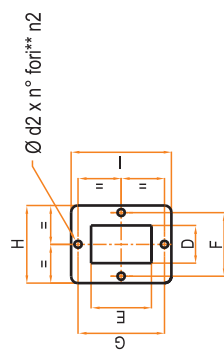
Tutte le quote sono espresse in mm. - Misure non impegnative - MISTRAL ASPIRATORI-VENTILATORI s.r.l. si riserva il diritto di modificare le quote senza preavviso - All the dimensions are showed in mm. - Non-committal measure - MISTRAL ASPIRATORI-VENTILATORI s.r.l. reserves the right to modify the dimensions without notice - Toutes les parties sont exprimées en mm. - Mesures pas contraignantes - MISTRAL ASPIRATEURS-VENTILATEURS s.r.l. se réserve la faculté de modifier les parties sans préavis - Die Quoten sind in mm. ausgedrückt - nicht verbindliche Maße - MISTRAL ASPIRTOREN - LÜFTER GmbH vorbehalten sich das Recht, die Quote fristlos zu ändern - Todas las cuotas se expresan en mm. - Medidas no vinculantes - MISTRAL-ASPIRATORI-VENTILATORI s.r.l. se reserva el derecho de modificar las cuotas sin previo aviso.

* Passi - Pitches - Pas - Schritte - Pasos
 ** Fori - Bores - Forures - Bohrungen - Agujeros

> Dimensionale trasmissione a rinvio <
> Belt drive dimensional > Dimensionnel connexion de renvoi
> Sendeumfänge durch Rücksendungsübertragung > Dimensional transmisión de reenvío



Per orientamento ventilatori vedi pag. 53
 For discharges direction fans see page 53
 Pour toutes orientations des ventilateurs
 adressez vous à la page 53
 Für die Lüfterorientierung siehe S. 53
 Para orientación ventiladores véase pag. 53



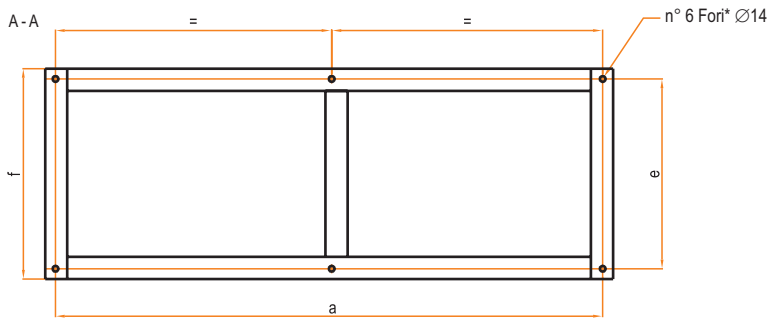
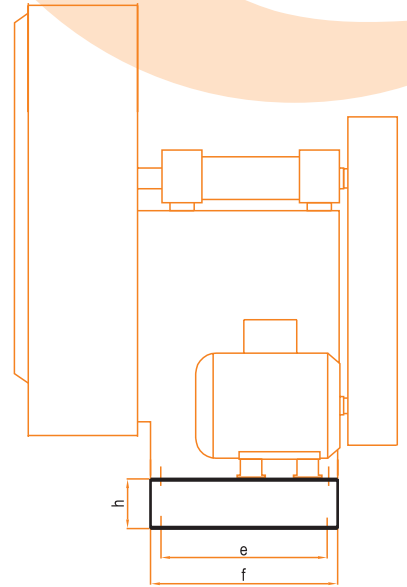
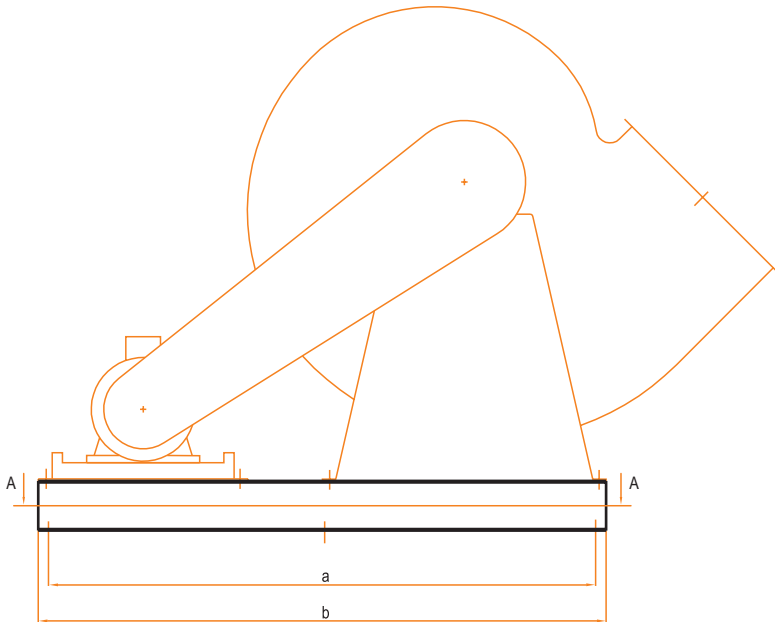
Dimensioni serie HR-t (trasmissione a rinvio esec. 1)
Dimensions série HR-t (connexion de renvoi exéc. 1)
Umfänge HR-t Serie (Rücksendungsübertragung Bsp. 1)
Dimensiones serie HR-t (transmisión de reenvío ejec. 1)

Modello	A	B	C	d1xn1	D	E	F	G	H	I	d2xn2	X1	X2	J	K	L	M	N	O	d x l	P	R	S	T	U	V	Z	Ø w	Y	PP ²	kg
HR 45	168	200	230	M8x8	56	90	129	116	150	11x4	/	/	/	61	435	496	92	244	380	14x14	292	414	562	263	268	370	650	28	60	0,7	32
HR 50	187	219	255	M8x8	63	100	139	123	160	11x4	/	/	/	65	438	503	95	244	380	14x14	292	414	623	290	298	410	720	28	60	1,0	52
HR 56	209	241	268	M8x8	71	112	110	151	131	11x4	/	/	/	69	442	511	99	244	380	14x14	292	414	683	318	326	450	790	28	60	1,5	66
HR 63	233	265	292	M8x8	80	125	120	160	145	11x6	/	/	1x90	79	561	640	107	332	540	14x14	380	572	781	364	377	500	890	38	80	3,2	107
HR 67	260	292	327	M8x8	85	132	125	170	150	11x6	/	/	1x90	85	561	646	107	332	540	14x14	380	572	829	387	400	530	943	38	80	4,1	133
HR 71	260	292	327	M8x8	90	140	132	182	160	11x6	/	/	1x90	88	672	760	107	417	570	14x14	463	606	863	403	414	550	980	42	110	5,2	184
HR 80	292	332	361	M8x8	102	158	148	204	180	11x6	/	/	1x100	86	679	765	113	417	570	16x14	463	606	970	452	469	620	1102	42	110	8,2	225
HR 90	330	366	410	M8x8	115	178	166	230	204	268	11x8	2x83	2x115	93	689	782	123	417	667	16x14	463	702	1090	509	527	690	1232	48	110	15,8	273

Tutte le quote sono espresse in mm. - Misure non impegnative - MISTRAL ASPIRATORI-VENTILATORI s.r.l. si riserva il diritto di modificare le quote senza preavviso - All the dimensions are showed in mm. - Non-committal measure - MISTRAL ASPIRATORI-VENTILATORI s.r.l. reserves the right to modify the dimensions without notice - Toutes les parties sont exprimées en mm. - Mesures pas contraignantes - MISTRAL ASPIRATEURS-VENTILATEURS s.r.l. se réserve la faculté de modifier les parties sans préavis - Die Quoten sind in mm. ausgedrückt - nicht verbindliche Maße - MISTRAL ASPIRATOREN - LÜFTER GmbH vorbehalten sich das Recht, die Quote fristlos zu ändern - Medidas no vinculantes - MISTRAL ASPIRATORI-VENTILATORI s.r.l. se reserva el derecho de modificar las cuotas sin previo aviso.

* Passi - Pitches - Pas - Schritte - Pasos
 ** Fori - Bores - Fournes - Bohrungen - Agujeros

> Dimensionale fondazione <
> Foundation dimensional > Dimensionnel fondations
> Gründungumfänge habend > Dimensional fundaciones

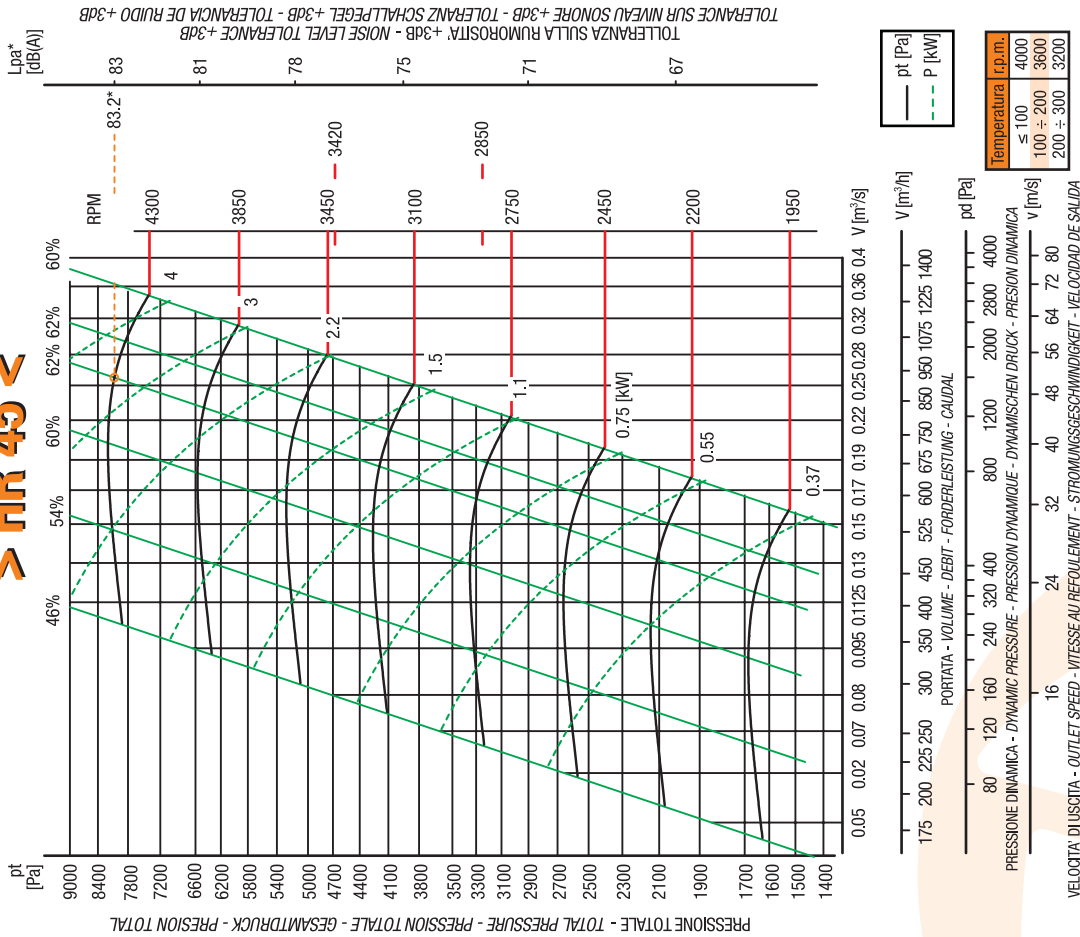


* Fori - Bores - Forures - Bohrungen - Agujeros

Dimensioni basamenti di fondazione (es. 12)						
Foundation Basements Dimensional (Arr. 12) - Dimensions socles de fondation (ex. 12) - Gründungsbasisumfänge (Bsp. 12) - Dimensiones placa de asientos (ej. 12)						
Modello	h	a	b	e	f	kg
HR 45	80	1000	1040	252	292	20
HR 50	80	1000	1040	252	292	20
HR 56	100	1000	1040	252	292	20
HR 63	100	1160	1200	340	380	25
HR 67	100	1160	1200	340	380	25
HR 71	100	1320	1370	413	463	33
HR 80	120	1320	1370	413	463	33
HR 90	120	1550	1600	413	463	38

Tutte le quote sono espresse in mm. - Misure non impegnative - MISTRAL ASPIRATORI-VENTILATORI s.r.l. si riserva il diritto di modificare le quote senza preavviso - *All the dimensions are showed in mm. - Non-committal measure - MISTRAL ASPIRATORI-VENTILATORI s.r.l. reserves the right to modify the dimensions without notice - Toutes les parties sont exprimées en mm. - Mesures pas contraignantes - MISTRAL ASPIRATEURS-VENTILATEURS s.r.l. se réserve la faculté de modifier les parties sans préavis - Die Quoten sind in mm. ausgedrückt - nicht verbindliche Maße - MISTRAL ASPIRTOREN - LÜFTER GmbH vorbehaltet sich das Recht, die Quote fristlos zu ändern - Todas las cuotas se expresan en mm - Medidas no vinculantes - MISTRAL ASPIRATORI-VENTILATORI s.r.l. se reserva el derecho de modificar las cuotas sin previo aviso.*

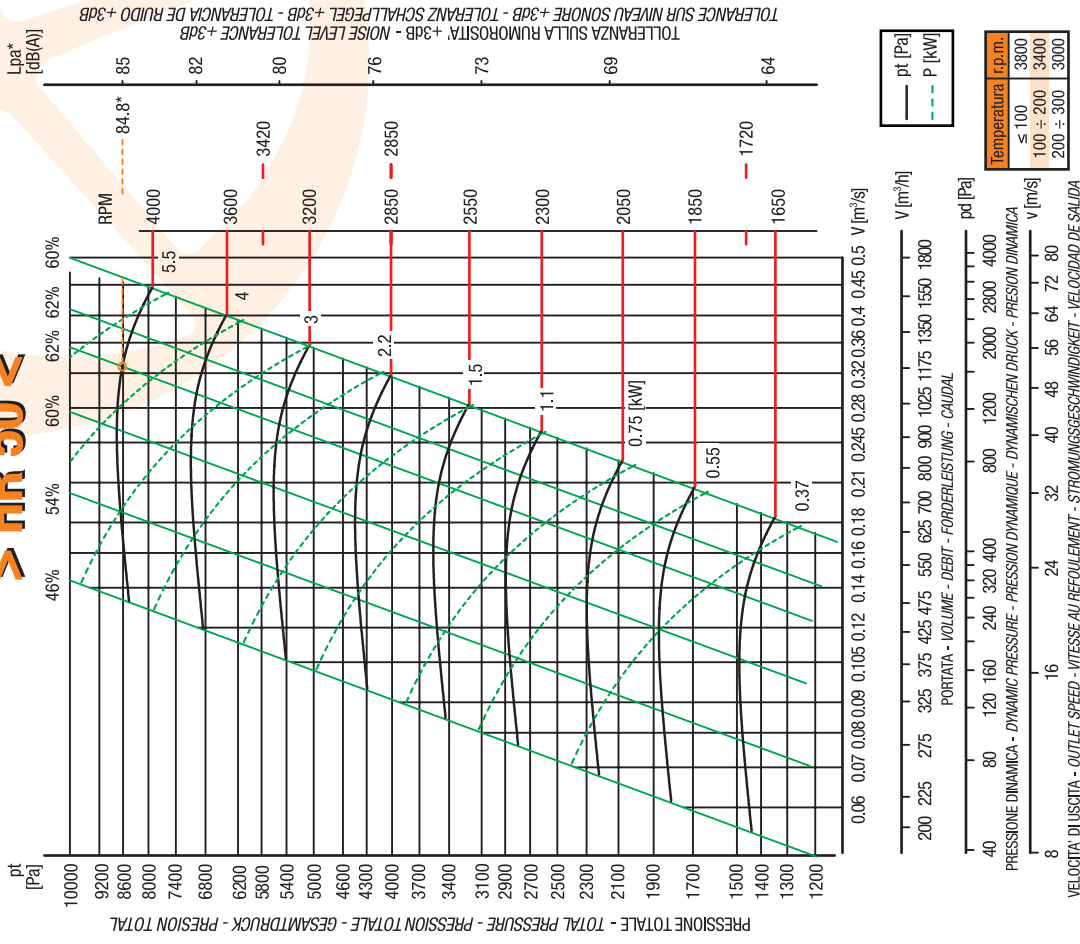
> HR 45 <



RPM	Banda d'ottava - Octave band - Bande d'octave - Oktavband - Banda de octava [Hz]								Lpa* [dB(A)]
	63	125	250	500	1000	2000	4000	8000	
2550	83.9	85.9	86.9	81.9	80.9	75.9	67.9	59.9	70.9
2950	87.1	89.1	87.1	88.1	84.1	79.1	71.1	63.1	74.9
3350	89.9	91.9	89.9	90.9	86.9	81.9	73.9	65.9	77.7
3750	92.4	94.4	92.4	93.4	89.4	84.4	76.4	68.4	80.2
4300	95.5	97.5	95.5	96.5	92.5	87.5	79.5	71.5	83.2

[*] Al massimo rendimento - At max efficiency - A la maxime efficacite - zur höchsten Leistung - Distancia - Distance - Abstand - Distancia : 1,5 m - Temperature - Temperature - Temperatur - Temperatura : 15 [°] - Densita - Density - Densité - Bezugsdichte - Densidad : 1,225 [kg/m³] - Tolleranza sulla portata - Capacity tolerance - Tolerance sur le debit - Forderleistung - Tolerancia caudal : ±5% PD² - WD² - GD² - PD² : 0,663 kgm²

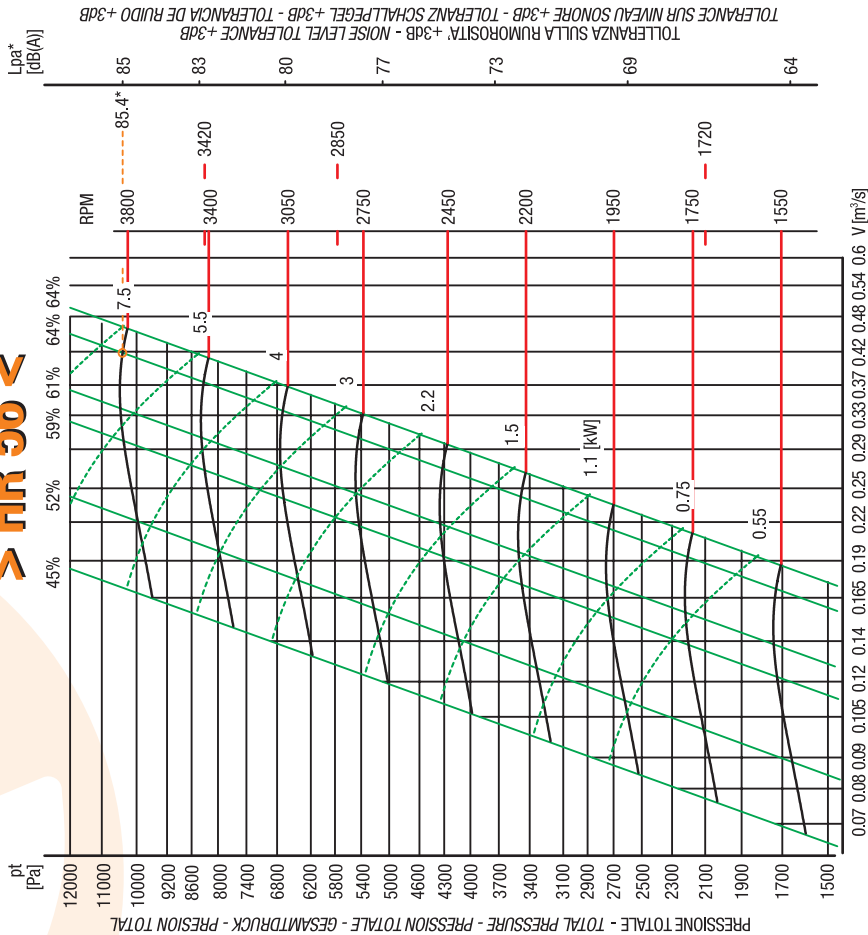
> HR 50 <



RPM	Banda d'ottava - Octave band - Bande d'octave - Oktavband - Banda de octava [Hz]								Lpa* [dB(A)]
	63	125	250	500	1000	2000	4000	8000	
2400	85.8	87.8	88.8	83.8	82.8	77.8	69.8	61.8	72.8
2800	89.2	91.2	89.2	92.2	86.2	81.2	73.2	65.2	76.2
3200	92.2	94.2	92.2	93.2	89.2	84.2	76.2	68.2	79.2
3600	94.8	96.8	94.8	95.8	91.8	86.8	78.8	70.8	82.8
4000	97.1	99.1	97.1	98.1	94.1	89.1	81.1	73.1	84.8

[*] Al massimo rendimento - At max efficiency - A la maxime efficacite - zur höchsten Leistung - Distancia - Distance - Abstand - Distancia : 1,5 m - Temperature - Temperature - Temperatur - Temperatura : 15 [°] - Densita - Density - Densité - Bezugsdichte - Densidad : 1,225 [kg/m³] - Tolleranza sulla portata - Capacity tolerance - Tolerance sur le debit - Forderleistung - Tolerancia caudal : ±5% PD² - WD² - GD² - PD² : 0,991 kgm²

> HR 56 <



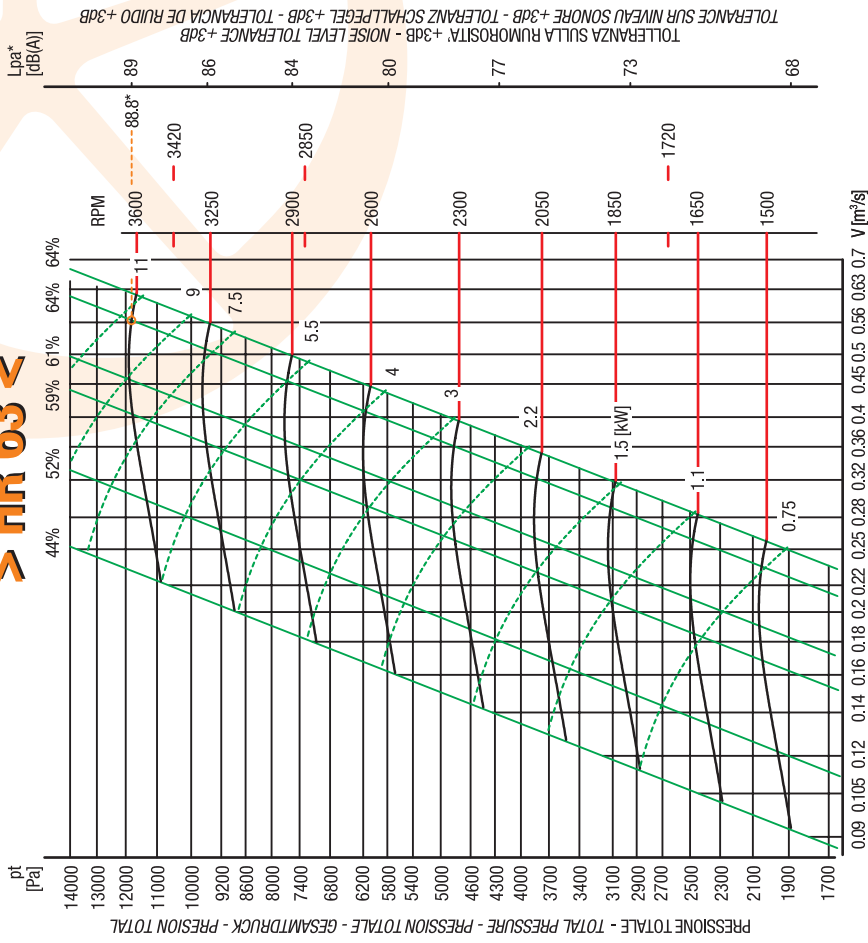
— pt [Pa]
- - - P [kW]

Temperatura [°C]	
≤ 100	3600
100 ÷ 200	3200
200 ÷ 300	2860

Livello potenza sonora - Sound power level - Niveau de puissance sonore - Schalleistungspegel - Nivel potencia Sonora [dB] *	
Banda d'ottava - Octave band - Bande d'octave - Oktavband - Banda de octava [Hz]	
RPM	Lpa* [dB(A)]
63	86
88	84
112	83
140	82
175	81
224	80
280	79
350	78
440	77
560	76
710	75
900	74
1120	73
1400	72
1750	71
2240	70
2800	69
3500	68
4400	67
5600	66
7100	65
9000	64

[*] Al massimo rendimento - At max efficiency - A la maxime efficacite - zur höchsten Leistung - Al Máximo rendimiento - Distancia - Distance - Abstand - Distancia : 1.5 m - Temperatura - Temperature - Temperatur - Temperatur : 15 [°C] - Densità - Density - Densité - Bezugsdichte - Densidad : 1.225 [kg/m³] - Tolleranza sulla portata - Capacity tolerance - Tolérance sur le débit - Fördereranz - Tolerancia caudal : ±5% PD - WD - GD - PD* : 1.54 kg/m

> HR 63 <



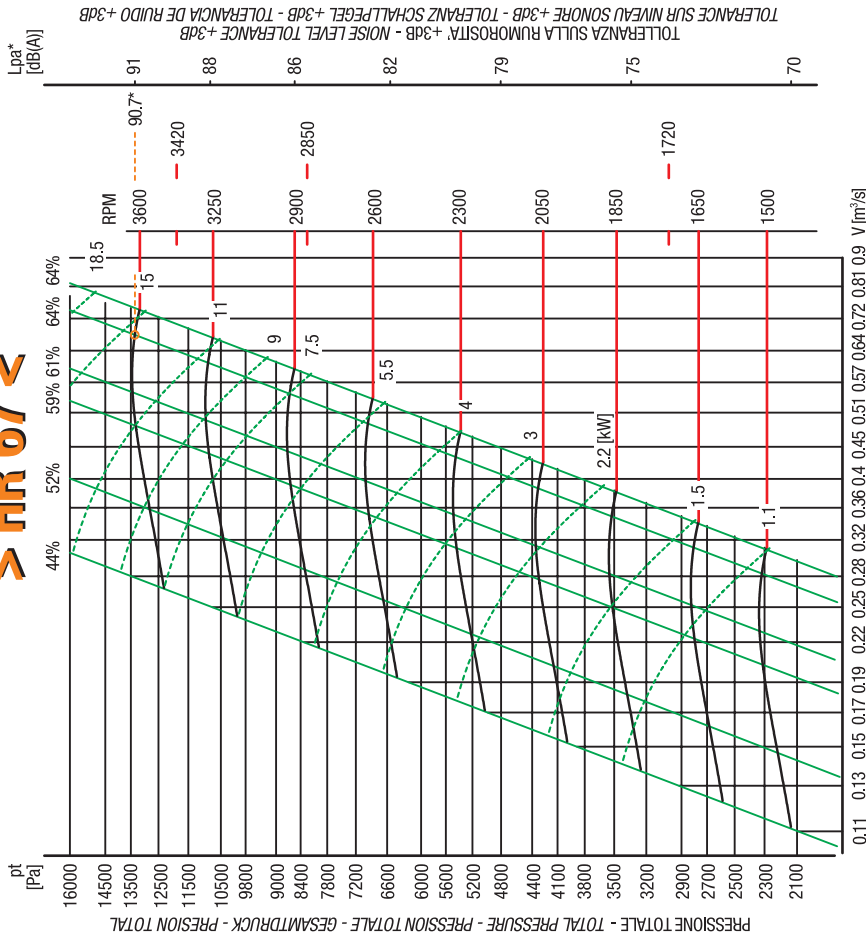
— pt [Pa]
- - - P [kW]

Temperatura [°C]	
≤ 100	3500
100 ÷ 200	3100
200 ÷ 300	2700

Livello potenza sonora - Sound power level - Niveau de puissance sonore - Schalleistungspegel - Nivel potencia Sonora [dB] *	
Banda d'ottava - Octave band - Bande d'octave - Oktavband - Banda de octava [Hz]	
RPM	Lpa* [dB(A)]
63	89.6
88	91.6
112	92.6
140	91
175	90
224	89
280	88
350	87
440	86
560	85
710	84
900	83
1120	82
1400	81
1750	80
2240	79
2800	78
3500	77
4400	76
5600	75
7100	74
9000	73
11200	72
14000	71

[*] Al massimo rendimento - At max efficiency - A la maxime efficacite - zur höchsten Leistung - Al Máximo rendimiento - Distancia - Distance - Abstand - Distancia : 1.5 m - Temperatura - Temperature - Temperatur - Temperatur : 15 [°C] - Densità - Density - Densité - Bezugsdichte - Densidad : 1.225 [kg/m³] - Tolleranza sulla portata - Capacity tolerance - Tolérance sur le débit - Fördereranz - Tolerancia caudal : ±5% PD - WD - GD - PD* : 3.22 kg/m

> HR 67 <



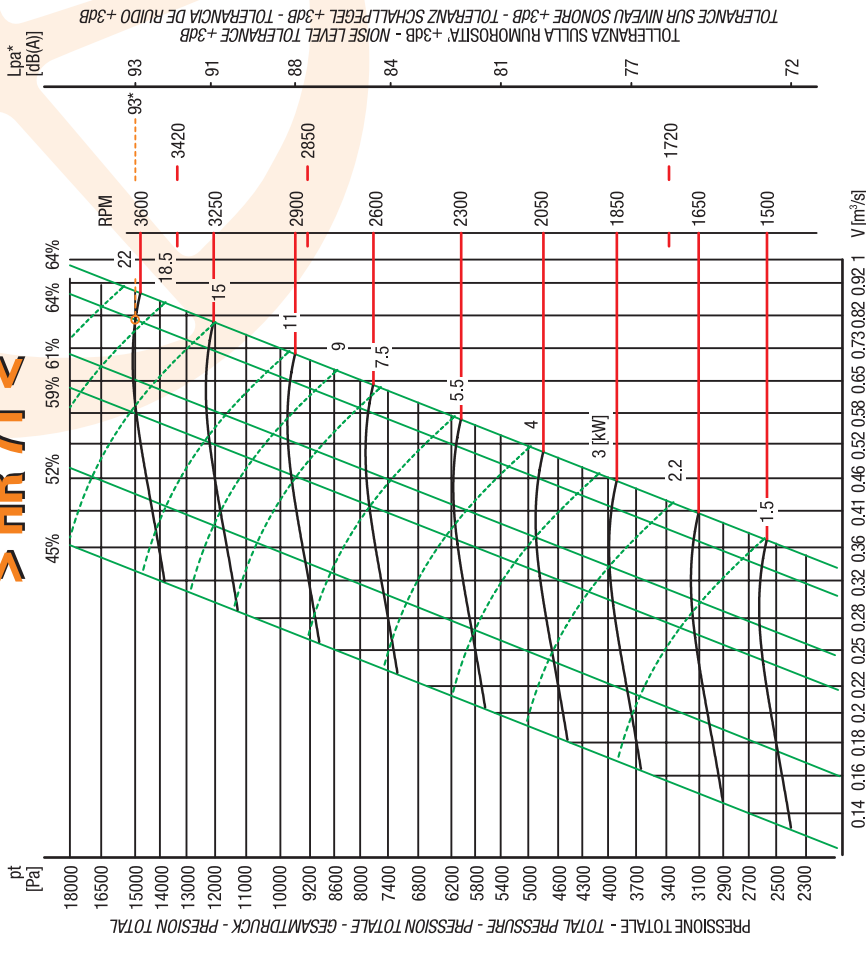
— pt [Pa]
- - - P [kW]

Temperatura [p.m.]
≤ 100
100 ÷ 200
3000
2600

Livello potenza sonora - Sound power level - Niveau de puissance sonore - Schalleistungspegel - Nivel potencia Sonora [dB] *	
RPM	Lpa* [dB(A)]
63	83
125	83.5
250	84.5
500	85.5
1000	86.5
2000	87.5
4000	88.5
8000	89.5
1500	90.7
2150	91.5
2500	92.5
2850	93.8
3200	94.9
3600	97.8

[*] Al massimo rendimento - At max efficiency - A la maxime efficacite - zur höchsten Leistung - Distancia - Distance - Abstand - Distancia : 1.5 m - Temperatura - Temperature - Temperature - Temperatura : 15 [°] - Densita - Density - Densité - Bezugsdichte - Densidad : 1.225 [kg/m³] - Tolleranza sulla portata - Capacity tolerance - Tolerance sur le debit - Forderleistung - Tolerancia caudal : ±5% PD² - WD² - GD² - PD² : 4, 08 kgm²

> HR 71 <



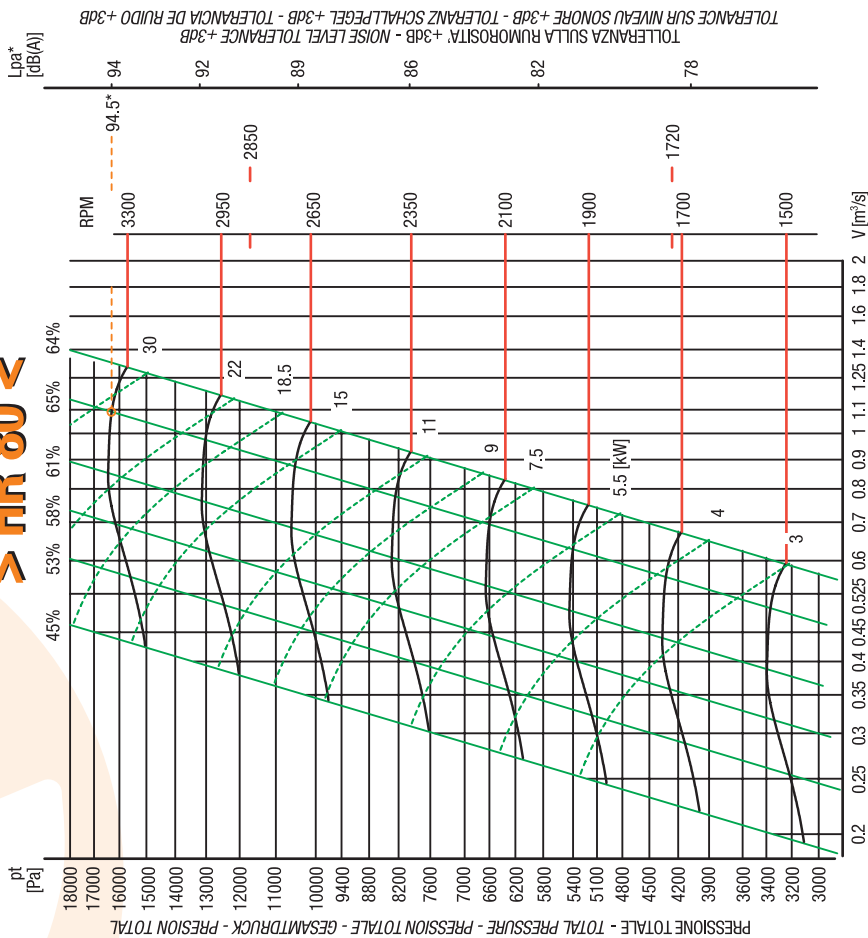
— pt [Pa]
- - - P [kW]

Temperatura [p.m.]
≤ 100
100 ÷ 200
2800
2500

Livello potenza sonora - Sound power level - Niveau de puissance sonore - Schalleistungspegel - Nivel potencia Sonora [dB] *	
RPM	Lpa* [dB(A)]
63	83
125	83.8
250	84.8
500	85.8
1000	86.8
2000	87.8
4000	88.8
8000	89.8
1500	91.8
2150	92.8
2500	93.8
2850	94.9
3200	97.8
3600	102.6

[*] Al massimo rendimento - At max efficiency - A la maxime efficacite - zur höchsten Leistung - Distancia - Distance - Abstand - Distancia : 1.5 m - Temperatura - Temperature - Temperature - Temperatura : 15 [°] - Densita - Density - Densité - Bezugsdichte - Densidad : 1.225 [kg/m³] - Tolleranza sulla portata - Capacity tolerance - Tolerance sur le debit - Forderleistung - Tolerancia caudal : ±5% PD² - WD² - GD² - PD² : 5, 15 kgm²

> HR 80 <



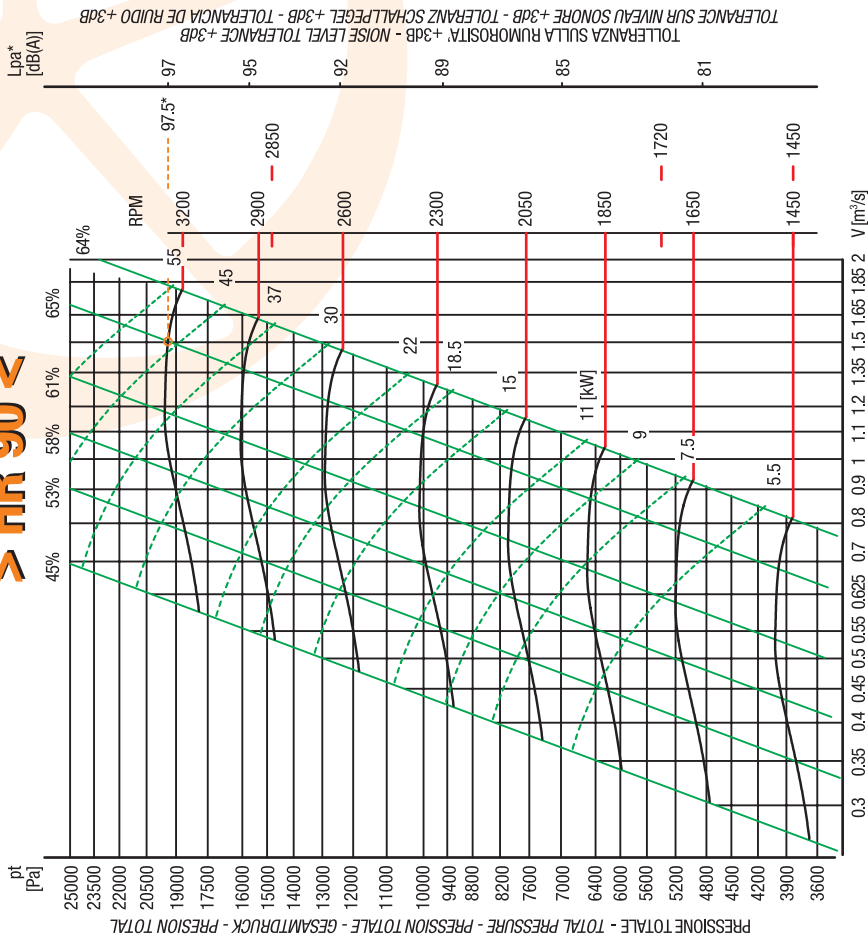
— pt [Pa]
- - - P [kW]

Temperatura t.p.m. [°C]	100	200	300
≤ 100	3100	2700	2400
100 ÷ 200	3100	2700	2400
200 ÷ 300	3100	2700	2400

RPM	Livello potenza sonora - Sound power level - Niveau de puissance sonore - Schalleistungspegel - Nivel potencia sonora [dB] *							
	Banda d'ottava - Octave band - Bande d'octave - Oktavband - Banda de octava [Hz]							
63	125	250	500	1000	2000	4000	8000	Lpa* [dB(A)]
1950	96.1	99.1	93.1	92.1	87.1	79.1	82.2	85.2
2250	99.3	99.3	96.3	95.3	90.3	82.3	85.3	88.5
2550	102	102	104	99	98	93	85	88.1
2850	104.5	104.5	103.5	104.5	100.5	95.5	87.5	91.3
3300	107.8	107.8	106.8	103.8	98.8	90.8	94.5	94.5

[*] Al massimo rendimento - At max efficiency - A la maxime efficacite - zur höchsten Leistung - Al Máximo rendimiento - Distancia - Distance - Abstand - Distancia : 1.5 m - Temperatura - Temperature - Temperatur - Temperatur : 15 [°] - Densità - Density - Densité - Densität - Densidad : 1.225 [kg/m³] - Tolleranza sulla portata - Capacity tolerance - Tolérance sur le débit - Fördereranz - Tolerancia caudal : ±5% PD - WD - GD - PD² : 8.2 Kg/m²

> HR 90 <



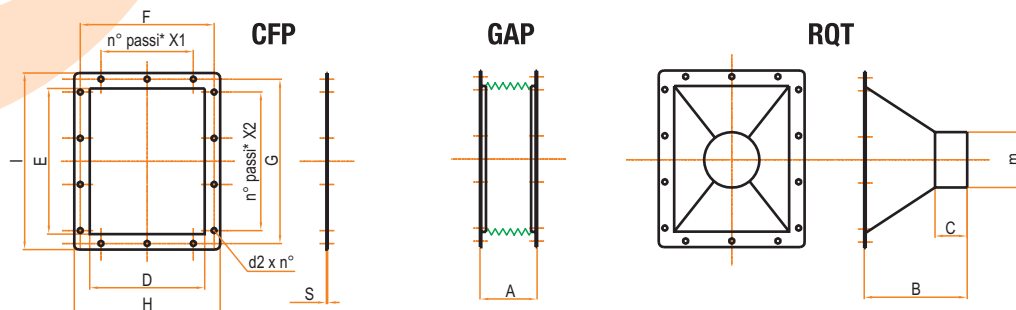
— pt [Pa]
- - - P [kW]

Temperatura t.p.m. [°C]	100	200	300
≤ 100	3080	2600	2300
100 ÷ 200	3080	2600	2300
200 ÷ 300	3080	2600	2300

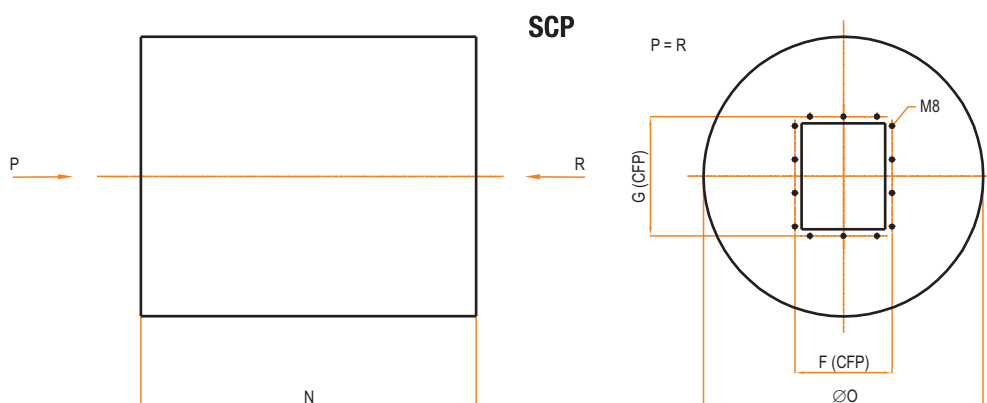
RPM	Livello potenza sonora - Sound power level - Niveau de puissance sonore - Schalleistungspegel - Nivel potencia sonora [dB] *							
	Banda d'ottava - Octave band - Bande d'octave - Oktavband - Banda de octava [Hz]							
63	125	250	500	1000	2000	4000	8000	Lpa* [dB(A)]
1900	99.2	99.2	101.2	96.2	95.2	92.2	82.2	85.2
2200	102.4	102.4	104.4	99.4	98.4	93.4	85.4	88.5
2500	105.2	105.2	107.2	102.2	101.2	96.2	88.2	91.3
2800	107.7	107.7	109.7	104.7	103.7	98.7	90.7	93.8
3200	110.7	110.7	109.7	110.7	106.7	101.7	93.7	97.5

[*] Al massimo rendimento - At max efficiency - A la maxime efficacite - zur höchsten Leistung - Al Máximo rendimiento - Distancia - Distance - Abstand - Distancia : 1.5 m - Temperatura - Temperature - Temperatur - Temperatur : 15 [°] - Densità - Density - Densité - Densität - Densidad : 1.225 [kg/m³] - Tolleranza sulla portata - Capacity tolerance - Tolérance sur le débit - Fördereranz - Tolerancia caudal : ±5% PD - WD - GD - PD² : 15.8 Kg/m²

> Accessori lato mandata <
> Outlet accessories > Accessoires coté refoulement
> Zubehöre Austrittsseite > Accesorios lado de presión



* Passi - Pitches - Pas - Schritte - Pasos

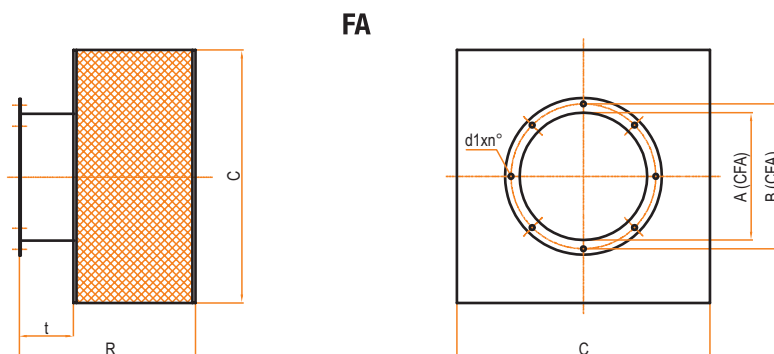
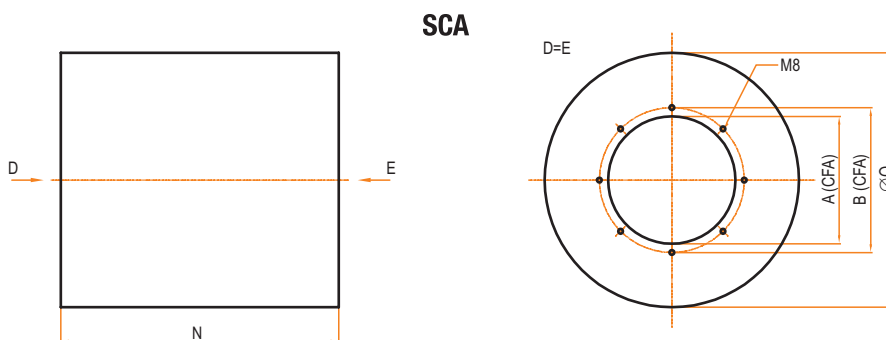
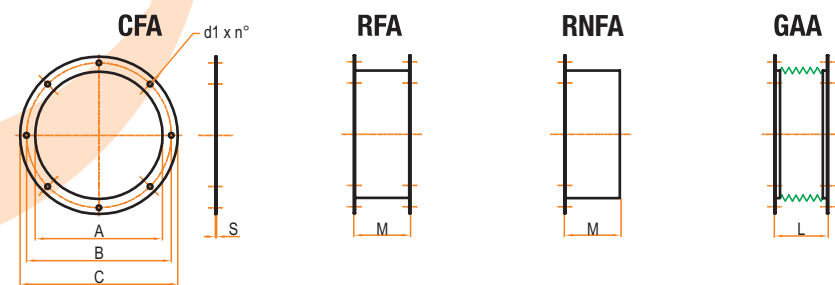


- CFP** > Contro flangia lato premente - *Outlet counterflange - Contre bride de compression - Drückender Gegenflansch - Contrabrida impelente*
GAP > Giunto antivibrante - *Outlet anti-vibration coupling - Joint antivibrant - Schwingungsdämpfende Kupplung - Junta antivibrante*
RQT > Raccordo quadrotondo - *Square-round joint on outlet side - Embout carré rond - Viereckigrundes Rohrfitting - Unión para tubo cuadro o redondo*
SCP > Silenziatore lato premente - *Outlet silencer - Silencieux de compression - Drückender Schalldämpfer - Silenciador impelente*

Modello	CFP										GAP		RQT			SCP	
	D	E	F	G	H	I	d2x n°	X1	X2	s	A	B	c	m	N	o	
HR 45	56	90	95	129	116	150	11x4	/	/	3	140	160	80	78	300	286	
HR 50	63	100	102	139	123	160	11x4	/	/	3	140	170	80	88	320	300	
HR 56	71	112	110	151	131	172	11x4	/	/	3	140	180	80	98	350	315	
HR 63	80	125	120	160	145	185	11x6	/	1x90	3	140	190	80	108	380	330	
HR 67	85	132	125	170	150	190	11x6	/	1x90	3	140	200	80	118	400	345	
HR 71	90	140	132	182	160	210	11x6	/	1x90	3	140	210	80	128	450	355	
HR 80	102	158	148	204	180	236	11x6	/	1x100	4	140	220	80	138	500	400	
HR 90	115	178	166	230	204	268	11x8	2x83	2x115	5	140	230	80	158	550	440	

Tutte le quote sono espresse in mm. - Misure non impegnative - MISTRAL ASPIRATORI-VENTILATORI s.r.l. si riserva il diritto di modificare le quote senza preavviso - *All the dimensions are showed in mm. - Non-committal measure - MISTRAL ASPIRATORI-VENTILATORI s.r.l. reserves the right to modify the dimensions without notice - Toutes les parties sont exprimées en mm. - Mesures pas contraignantes - MISTRAL ASPIRATEURS-VENTILATEURS s.r.l. se réserve la faculté de modifier les parties sans préavis - Die Quoten sind in mm. ausgedrückt - nicht verbindliche Maße - MISTRAL ASPIRTOREN - LÜFTER GmbH vorbehalten sich das Recht, die Quote fristlos zu ändern - Todas las cuotas se expresan en mm - Medidas no vinculantes - MISTRAL ASPIRATORI-VENTILATORI s.r.l. se reserva el derecho de modificar las cuotas sin previo aviso.*

> Accessori lato aspirazione <
> Inlet accessories > Accessoires coté aspiration
> Zubehöre Eintrittsseite > Accesorios lado de aspiración



CFA > Contro flangia lato aspirazione - Inlet counterflange - Contre bride aspirante - Ansaugender Gegenflansch - Contrabrida aspirante

RFA > Raccordo flangiato - Flanged inlet joint - Embout à brides - Flanschstück - Unión embridada

RNFA > Raccordo non flangiato - Inlet joint without flange - Embout sans brides - Unflanschstück - Unión no embridada

GAA > Giunto antivibrante - Inlet anti-vibration coupling - Joint antivibrant - Schwingungsdämpfende Kupplung - Junta antivibrante

SCA > Silenziatore lato aspirazione - Inlet silencer - Silencieux aspirant - Ansaugender Schalldämpfer - Silenciador aspirante

FA > Filtro lato aspirazione - Inlet filter - Filtre aspirant - Saugfilter - Filtro aspirante

RA > Rete lato aspirazione - Inlet protection grid - Filet aspirant - Aufsaugendes Schutznetz - Red aspirante

*Dimensioni reti di protezione riportate a pag. 54 - Protection grid dimensional showed on page 54 - Dimensions filets de protection indiquées à la page 54 - Die Umfänge der Schutznetze stehen auf Seite 54 - Dimensiones redes de protección indicadas en la página 54

Modello	CFA					GAA	RFA/RNFA		SCA		FA		rete RA tipo*
	A	B	C	d1xn°	s		L	M	N	o	R	t	
HR 45	168	200	230	11x8	3	140	80	300	286	190	50	335	S5
HR 50	187	219	255	11x8	3	140	80	320	300	190	50	335	S7
HR 56	209	241	268	11x8	3	140	80	350	315	165	65	425	S8
HR 63	233	265	292	11x8	3	140	80	380	330	165	65	425	S9
HR 67	260	292	327	11x8	3	140	80	400	345	294	70	475	S11
HR 71	260	292	327	11x8	3	140	80	400	345	294	70	475	S11
HR 80	292	332	361	11x8	4	140	100	500	400	380	80	600	S13
HR 90	330	366	410	11x8	4	140	100	550	440	430	80	650	S14

Tutte le quote sono espresse in mm. - Misure non impegnative - MISTRAL ASPIRATORI-VENTILATORI s.r.l. si riserva il diritto di modificare le quote senza preavviso - All the dimensions are showed in mm. - Non-committal measure - MISTRAL ASPIRATORI-VENTILATORI s.r.l. reserves the right to modify the dimensions without notice - Toutes les parties sont exprimées en mm. - Mesures pas contraignantes - MISTRAL ASPIRATORENS-VENTILATEURS s.r.l. se réserve la faculté de modifier les parties sans préavis - Die Quoten sind in mm. ausgedrückt - nicht verbindliche Maße - MISTRAL ASPIRATOREN - LÜFTER GmbH vorbehaltet sich das Recht, die Quote fristlos zu ändern - Todas las cuotas se expresan en mm - Medidas no vinculantes - MISTRAL ASPIRATORI-VENTILATORI s.r.l. se reserva el derecho de modificar las cuotas sin previo aviso.

