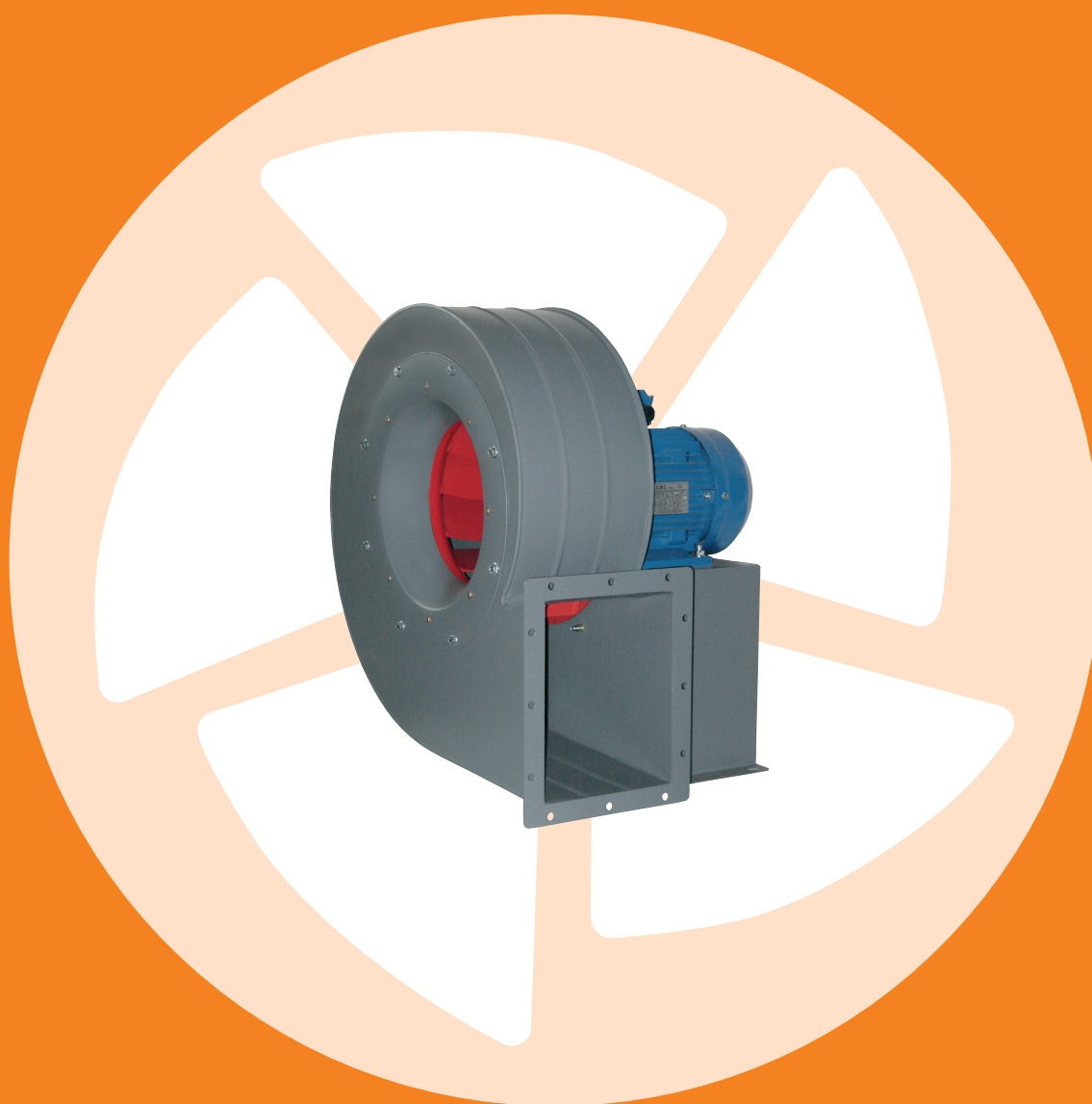


# Serie MR/MRQ





Serie di ventilatori a pale rovesce costruita per ottenere medio-basse pressioni con medio alte portate (motore a 4 poli), medio-alte pressioni con medio-alte portate (motore a 2 poli), elevati rendimenti e contenuto livello sonoro.

La serie **MR** è particolarmente adatta all'aspirazione di aria pulita o polverosa e può essere impiegata per trasporti pneumatici di materiale solido-granuloso ma non filamentoso. Questa serie trova grande impiego nello smaltimento di gas e vapori come nell'aspirazione da cappe industriali e da cabine di verniciatura.

La temperatura del fluido di esercizio può arrivare a +80 °C nell'esecuzione standard e fino a +200 °C nell'esecuzione **SV**. Temperature più alte possono essere raggiunte con opportune modifiche al prodotto di serie.

La girante in lamiera di acciaio saldata è costruita con pale rovesce piane e con disco anteriore di forma conica appositamente sagomato in modo da assicurare un buon accoppiamento con il boccaglio di aspirazione. I ventilatori della serie **MR** sono costruiti di serie in esec.4, muniti cioè di base di sostegno motore. I motori utilizzati di serie sono in forma B3, 2 o 4 poli, chiusi auto-ventilati e unificati unel-mec ip55 cIF.



*Backward blade series of fans manufactured to obtain medium-low pressures with medium- high flow rates (4 poles motor), medium-high pressure with medium-high flow rates (2 poles motor), high performances and moderate noise levels. **MR** series is particularly suitable for clean or dusty air suction and can be used for pneumatic conveyance of solid-granular material but not filamentous. This series finds large use either in gas and vapour removal or in suction from industrial hood and painting booths.*

*Working fluid temperature can go up to + 80°C for standard execution and up to + 200°C for **SV** execution. Higher temperatures can be reached with suitable changes in standard product.*

*The impeller, in welded steel sheet, is manufactured with backward flat blades and with a conical impeller shroud, expressly shaped to assure a good coupling with inlet cone. **MR** standard series fans are manufactured in arrangement 4, equipped with a motor support base. The installed motors are in B3 construction, 2 or 4 poles, enclosed selfventilated and standardized UNEL MEC ip55 cIF.*



*Série de ventilateurs à palettes renversées créée pour obtenir des pressions moyennes/basses avec des débits moyens/hauts (moteur à 4 pôles), pressions moyennes ou hautes avec débits moyens/hauts (moteur à 2 pôles), des rendements élevés et un niveau sonore bas.*

*La série **MR** est particulièrement adaptée pour l'aspiration d'air propre ou poussiéreux et peut-être utilisée pour le transport pneumatique de matériel solide-granuleux (mais pas filamenteux). Elle est utilisée dans l'écoulement des gaz et vapeurs mais aussi dans l'aspiration des hottes industrielles et des cabines pour la peinture.*

*La température du fluide d'exercice peut arriver à +80°C en exécution standard et jusqu'à +200°C en exécution **SV**. On peut rejoindre des températures plus élevées en modifiant le produit standard. La turbine en tôle d'acier soudée est réalisée avec des palettes renversées plates et un disque antérieur de forme conique, profilé exprès pour assurer un bon enclenchement avec la tuyère d'aspiration. Les ventilateurs de la série **MR** sont construits en arrangement 4, équipés de base pour le soutien du moteur. Les moteurs de série utilisés sont en forme B3, 2 ou 4 pôles, fermés auto aérés et standardisés unel-mec ip55 cIF.*



*Reihe von Lüftern mit Rückschaufeln dazu erbaut, um mittel-niedrige Luftdrücke mit mittel-hohen Tragfähigkeiten (4 Polen Motor), um mittel-hohe Luftdrücke mit mittel-hohen Tragfähigkeiten (2 Polen Motor), hoher Leistung und mäßigem Schallniveau zu erlangen.*

*Die **MR** Reihe ist fürs Ansaugen reiner oder staubiger Luft besonders geeignet and kann zur Anwendung bei pneumatischem Transport von festem und körnigem Stoff, aber nicht von fadenartigem Stoff. Sie kann im gewerblichen Bereich bei der Entsorgung von schädlichen Rauch und Gasen und fürs Ansaugen vom Industriellenhauben und vom Spritzkabinen kommen.*

*Die Höchsttemperatur des Übungsfluidums ist bei Standarddurchführungen +80°C und bei **SV** Durchführungen +200°C.*

*Höhere Temperaturen können mit zweckmäßigen Abänderungen am Serienprodukt erreicht werden. Das Flügelrad aus geschweißtem Stahlblech wird durch gebogene Rückschaufel und eine kegelförmige und eigens geformte Vorderscheibe dazu gebaut, um eine gute Koppelung mit dem Zugkraftausflusssdüse sicherzustellen so, dass das Erreichen hoher Leistungen erlaubt sei.*

*Die **MR** Serienlüftern werden serienmäßig nach Durchführung 4, das heißt mit Motorstützbasis ausgestattet, gebaut. Die benutzte Serienmotoren sind der B3 Klasse, 2 oder 4 Polen, geschlossene, eigenbelüftete und unel-mec ip55 cIF normiert.*



*Serie de ventiladores de álabes invertidos construidos para la obtención de presiones medias bajas y caudales medios altos (motor de 4 polos), presiones medias altas a caudales medios altos (motor de 2 polos), rendimientos elevados y reducido nivel sonoro. La serie **MR** es especialmente apropiada para la aspiración de aire limpio o polvoriento y se puede utilizar en transportes neumáticos de material sólido-granuloso, aunque no filamentoso. Esta serie tiene aplicación tanto en la eliminación de gases y vapores como en la aspiración derivada de extractores industriales y cabinas de pintura.*

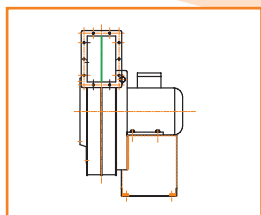
*La temperatura del fluido de trabajo puede alcanzar +80°C en la ejecución standard y hasta +200°C en la ejecución **SV**.*

*Con oportunas modificaciones al producto de serie, se pueden alcanzar temperaturas más altas.*

*La turbina en chapa de acero soldado está construida con álabes invertidos y con disco anterior de forma cónica apropiadamente perfilado para asegurar un buen acoplamiento con la tobera de aspiración. Los ventiladores de la serie **MR** se construyen de serie ejec. 4, o sea equipados con una base de soporte motor. Los motores utilizados de serie son de construcción B3, de 2 o 4 polos, unificados unel-mec ip55 cIF.*

## > Esecuzioni e forme costruttive fornibili <

> Arrangements and constructive forms > Arrangements et formes de construction disponibles > Baudurchführungen und Bauformen sind vorrätig > Ejecuciones y formas constructivas, con posibilidad de ser suministradas



Esec. 4 – semplice aspirazione, accoppiamento diretto. Girante a sbalzo sul motore sostenuto dalla base.  
**Ventilatore fornito completo di motore forma B3**

*Arrangement 4 – simple suction, direct drive. Overhanging impeller on motor supported by the base.*  
**Fan supplied with B3 construction motor**

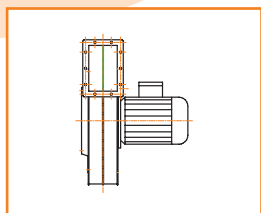
*Arrangement 4 – aspiration simple, accouplement direct. Turbine clavetée en bout d'arbre du moteur soutenu par la base.*  
**Ventilateur livré avec moteur forme B3**

*Durchführung 4 – schlichtes Ansaugen, direkte Koppelung. Fliegend angeordnetes Laufrad auf dem durch die Basis abgestützten Motor.*

**Lüfter komplett mit B3 Motor ausgestattet**

*Ejec. 4 – aspiración simple, acoplamiento directo. Turbina acoplada directamente al eje del motor soportado por la base.*

**Ventilador suministrado completo de motor en construcción B3**



Esec. 5 – semplice aspirazione, accoppiamento diretto. Girante a sbalzo sul motore flangiato sostenuto dalla chiocciola. Eseguibile anche con fiancate quadrangolari (MRQ).

**Ventilatore fornito completo di motore forma B5 o B3/B5 (senza sedia)**

*Arrangement 5 – simple suction, direct drive. Overhanging impeller on flanged motor supported by the housing. Feasible also with square sides (MRQ).*

**Fan supplied with B5 or B3/B5 construction motor (without motor support base)**

*Arrangement 5 – aspiration simple, accouplement direct. Turbine clavetée en bout d'arbre du moteur à brides soutenu par la base. Réalisable aussi avec des joues quadrangulaires (MRQ).*

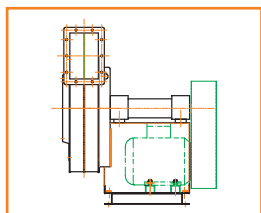
**Ventilateur livré avec moteur forme B5 ou B3/B5 (sans base de support)**

*Durchführung 5 - schlichtes Ansaugen, direkte Koppelung. Fliegend angeordnetes Laufrad auf dem durch die Spindelmutter abgestützten Flanschmotor. Ausführbar auch mit eckigen Aufbauverkleidungen (MRQ).*

**Lüfter komplett mit B5 oder B3/B5 Motor ausgestattet (ohne Stuhl)**

*Ejec. 5 – aspiración simple, acoplamiento directo. Turbina acoplada directamente al eje del motor soportado a la voluta. Realizable también con flancos cuadrangulares (MRQ).*

**Ventilador suministrado completo de motor en construcción B5 o B3/B5 (sin base de soporte)**



Esec. 12 – semplice aspirazione, accoppiamento a cinghie. Girante a sbalzo su albero di trasmissione sostenuto dalla base. Ventilatore e motore sostenuti da telaio di fondazione.

**Ventilatore fornito completo di organi di trasmissione, carter di protezione, basamento di fondazione e motore forma B3**

*Arrangement 12 – simple suction, belt drive. Overhanging impeller on belt shaft supported by the base. Fan and motor supported by the foundation base.*

**Fan supplied with belts parts, protection guard, foundation basement and B3 construction motor**

*Arrangement 12 – aspiration simple, entraînement à courroies. Turbine clavetée en bout d'arbre de transmission soutenu par la base. Ventilateur et moteur soutenus par le châssis de fondation.*

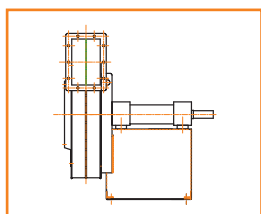
**Ventilateur livré avec organes de transmission, carter de protection, base de fondation et du moteur forme B3**

*Durchführung 12 - schlichtes Ansaugen, Riemenkoppelung. Fliegend angeordnetes Laufrad auf der durch die Basis abgestützten Übertragungsantriebswelle. Durch Begründungsgestell abgestützte Lüfter und Motor.*

**Lüfter komplett mit Kraftübertragungsorganen, mit Schutzgehäuse, Gründungssockel und B3 Motor ausgestattet**

*Ejec. 12 – aspiración simple, acoplamiento por correas. Turbina acoplada directamente al eje de transmisión soportado por la base.*

**Ventilador, organos de transmisión, carter de protección y motor en construcción B3 soportados a la bancada de fijación.**



Esec. 1 – semplice aspirazione, predisposto per accoppiamento a cinghie. Girante a sbalzo su albero di trasmissione sostenuto dalla base.

**Ventilatore fornito solamente con albero (monoblocco) di trasmissione, senza motore**

*Arrangement 1 – simple suction, set for belt drive. Overhanging impeller on belt shaft supported by the base.*  
**Fan supplied only with belt shaft (bearing block), without motor**

*Arrangement 1 – aspiration simple, prédisposé pour entraînement à courroies. Turbine clavetée en bout d'arbre de transmission soutenu par la base.*

**Ventilateur livré seulement avec arbre (monobloc) de transmission, sans moteur**

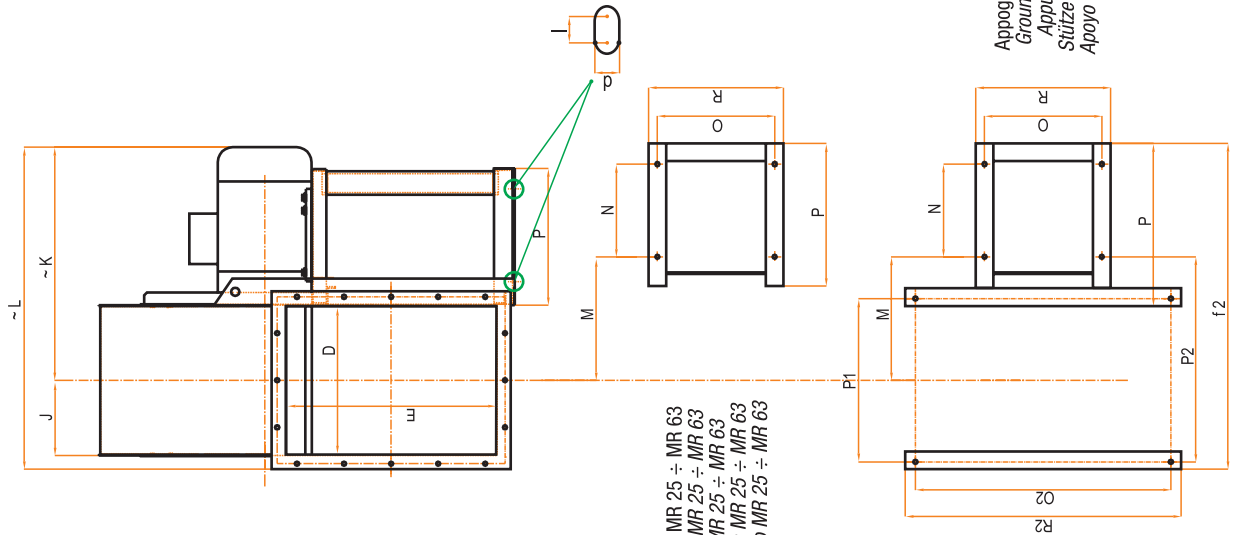
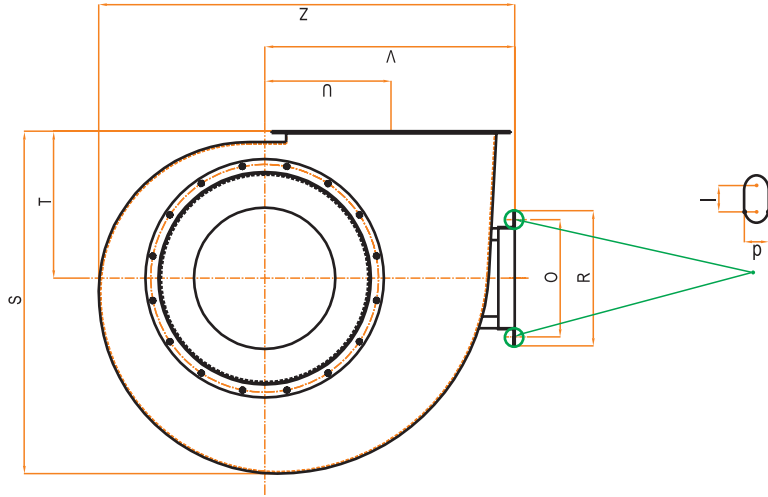
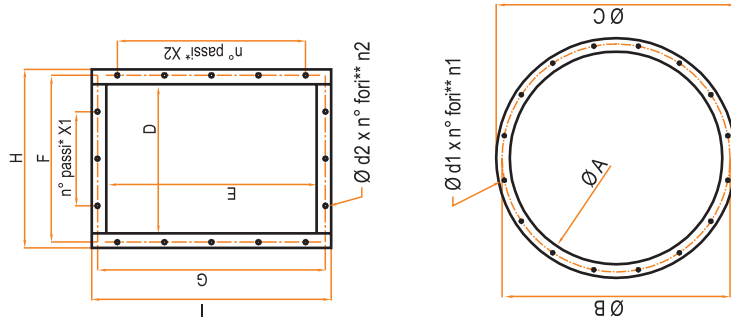
*Durchführung 1 - schlichtes Ansaugen, für Riemenkoppelung versehen. Fliegend angeordnetes Laufrad auf der durch die Basis abgestützten Übertragungsantriebswelle.*

**Lüfter nur mit Antriebswelle (integrierte kompakte Einheit), ohne Motor, ausgestattet**

*Ejec. 1 – aspiración simple, predispuesto para acoplamiento por correas. Turbina acoplada directamente al eje de transmisión soportado por la base.*

**Ventilador suministrado solamente con eje de transmisión (monobloque), sin motor**

**> MR Dimensionale direttamente accoppiati <**  
**> MR Direct drive dimensional > MR Dimensionnel directement couplés**  
**> MR Direktgekoppelte Umfänge habend > MR Dimensional acoplados directamente**



Appoggio a terra MR 25 ÷ MR 63  
 Ground support MR 25 ÷ MR 63  
 Appui sur sol MR 25 ÷ MR 63  
 Stütze am Boden MR 25 ÷ MR 63  
 Apoyo en el suelo MR 25 ÷ MR 63

Appoggio a terra MR 71 - MR 90  
 Ground support MR 71 - MR 90  
 Appui sur sol MR 71 - MR 90  
 Stütze am Boden MR 71 - MR 90  
 Apoyo en el suelo MR 71 - MR 90

\* Passi - Pitches - Pas - Schritte - Pasos  
 \*\* Fori - Bores - Forures - Bohrungen - Agujeros

Per orientamento ventilatori vedi pag. 53  
 For discharges direction fans see page 53  
 Pour toutes orientations des ventilateurs  
 adressez vous à la page 53  
 Für die Lüftungsorientierung siehe S. 53  
 Para orientación ventiladores véase pag. 53



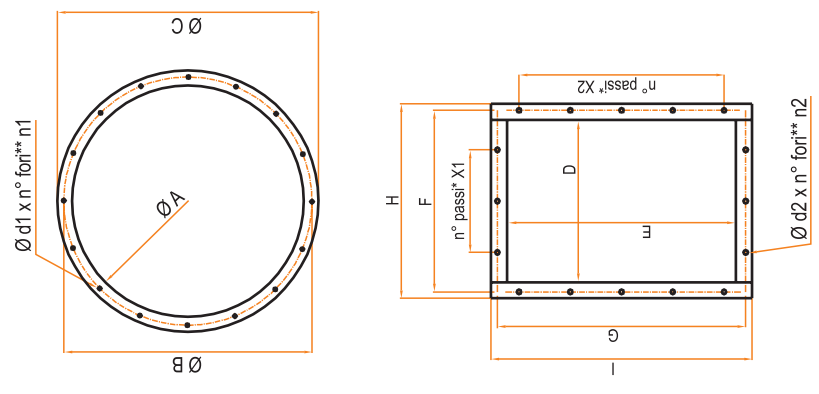
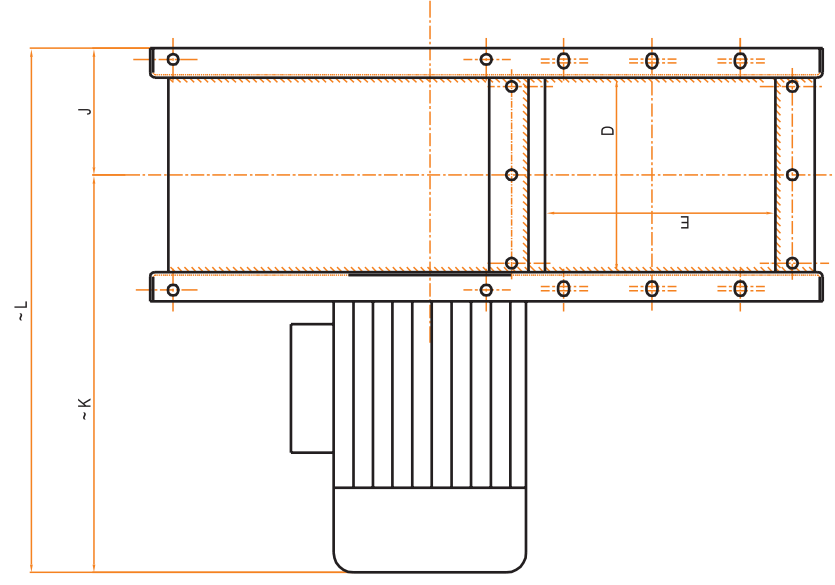
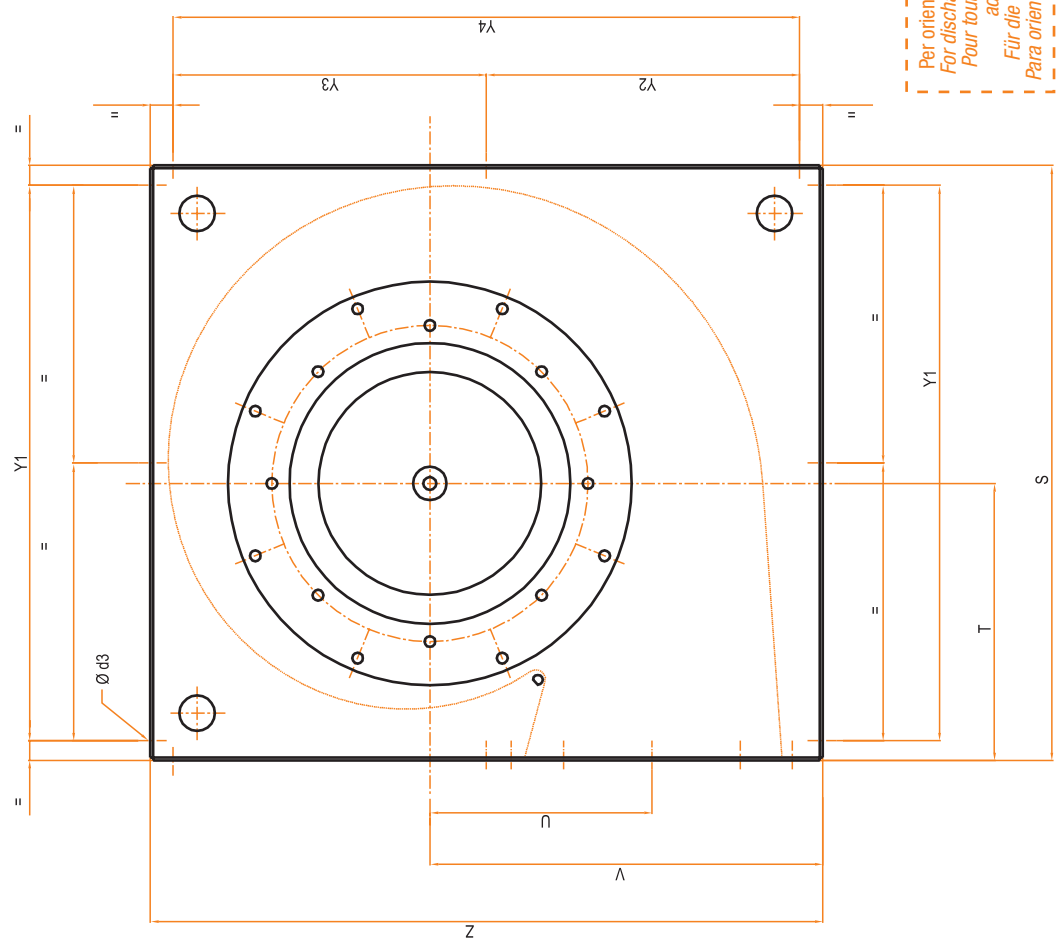
**> MR Dimensionale direttamente accoppiati <**  
**> MR Direct drive dimensional > MR Dimensionnel directement couplés**  
**> MR Direktgekoppelte Umfänge habend > MR Dimensional acoplados directamente**

Orientamento LG-RD 180° - 225° a ríchiasta - Discharges LG-RD 180° - 225° on request - Orientations LG-RD 180° - 225° sur demande - Orientierungen LG-RD 180°-225°, a petición del cliente

| Series MR dimensions - direct drive (arrangement 4) - Dimensions série MR directement couplés (Exéc. 4) - Direktgekoppelte Umfänge MR Serie (Durchführung 4) - Dimensiones serie MR acoplados directamente (Ejec. 4) |          |     |     |     |       |     |     |     |     |     |     |       |       |       |     |     |      |     |     |     |      |      |       |     |     |     |     |      |      |     |     |      |      |                 |     |
|--|----------|-----|-----|-----|-------|-----|-----|-----|-----|-----|-----|-------|-------|-------|-----|-----|------|-----|-----|-----|------|------|-------|-----|-----|-----|-----|------|------|-----|-----|------|------|-----------------|-----|
| Modello  | Motore   | A   | B   | C   | d1x1  | D   | E   | F   | G   | H   | I   | d2x2  | X1    | X2    | J   | K   | L    | M   | N   | O   | O2   | I2   | dX1   | P   | P1  | P2  | R   | R2   | S    | T   | U   | V    | Z    | PD <sup>3</sup> | kg  |
| MR 25  | 71 A-2   | 214 | 235 | 259 | M6x8  | 146 | 183 | 176 | 213 | 196 | 233 | 9x8   | 1x90  | 1x90  | 75  | 290 | 390  | 134 | 130 | 260 | /    | /    | 14x14 | 183 | /   | /   | 300 | /    | 421  | 199 | 161 | 302  | 499  | 0,07            | 22  |
| MR 31/1  | 80 A-2   | 256 | 286 | 306 | M8x6  | 176 | 224 | 213 | 259 | 233 | 279 | 11x10 | 1x90  | 2x90  | 91  | 325 | 464  | 149 | 170 | 260 | /    | /    | 14x14 | 223 | /   | /   | 300 | /    | 521  | 250 | 201 | 370  | 609  | 0,2             | 33  |
| MR 31/2  | 80 B-2   | 256 | 286 | 306 | M8x6  | 176 | 224 | 213 | 259 | 233 | 279 | 11x10 | 1x90  | 2x90  | 91  | 325 | 464  | 149 | 170 | 260 | /    | /    | 14x14 | 223 | /   | /   | 300 | /    | 521  | 250 | 201 | 370  | 609  | 0,2             | 35  |
| MR 31/3  | 63 B-4   | 256 | 286 | 306 | M8x6  | 176 | 224 | 213 | 259 | 233 | 279 | 11x10 | 1x90  | 2x90  | 91  | 284 | 415  | 149 | 120 | 260 | /    | /    | 14x14 | 173 | /   | /   | 300 | /    | 521  | 250 | 201 | 370  | 609  | 0,2             | 31  |
| MR 35/1  | 90 S-2   | 288 | 322 | 348 | M8x8  | 198 | 252 | 235 | 286 | 255 | 306 | 11x12 | 2x90  | 2x90  | 102 | 352 | 516  | 160 | 200 | 290 | /    | /    | 14x14 | 253 | /   | /   | 330 | /    | 586  | 280 | 228 | 410  | 679  | 0,37            | 47  |
| MR 35/2  | 90 L-2   | 288 | 322 | 348 | M8x8  | 198 | 252 | 235 | 286 | 255 | 306 | 11x12 | 2x90  | 2x90  | 102 | 377 | 516  | 160 | 200 | 290 | /    | /    | 14x14 | 253 | /   | /   | 330 | /    | 586  | 280 | 228 | 410  | 679  | 0,37            | 51  |
| MR 35/3  | 63 B-4   | 288 | 322 | 348 | M8x8  | 198 | 252 | 235 | 286 | 255 | 306 | 11x12 | 2x90  | 2x90  | 102 | 313 | 456  | 160 | 140 | 290 | /    | /    | 14x14 | 193 | /   | /   | 330 | /    | 586  | 280 | 228 | 410  | 679  | 0,3             | 40  |
| MR 35/4  | 71 A-4   | 288 | 322 | 348 | M8x8  | 198 | 252 | 235 | 286 | 255 | 306 | 11x12 | 2x90  | 2x90  | 102 | 418 | 456  | 160 | 140 | 290 | /    | /    | 14x14 | 193 | /   | /   | 330 | /    | 586  | 280 | 228 | 410  | 679  | 0,3             | 41  |
| MR 40/1  | 100 L-2  | 322 | 356 | 382 | M8x8  | 223 | 284 | 264 | 322 | 289 | 348 | 11x12 | 2x100 | 2x100 | 114 | 418 | 590  | 172 | 230 | 320 | /    | /    | 14x14 | 283 | /   | /   | 360 | /    | 660  | 316 | 257 | 450  | 752  | 0,7             | 68  |
| MR 40/2  | 112 M-2  | 322 | 356 | 382 | M8x8  | 223 | 284 | 264 | 322 | 289 | 348 | 11x12 | 2x100 | 2x100 | 114 | 434 | 490  | 172 | 230 | 320 | /    | /    | 14x14 | 283 | /   | /   | 360 | /    | 660  | 316 | 257 | 450  | 752  | 0,7             | 73  |
| MR 40/3  | 71 B-4   | 322 | 356 | 382 | M8x8  | 223 | 284 | 264 | 322 | 289 | 348 | 11x12 | 2x100 | 2x100 | 114 | 351 | 505  | 172 | 160 | 320 | /    | /    | 14x14 | 213 | /   | /   | 360 | /    | 660  | 316 | 257 | 450  | 752  | 0,6             | 53  |
| MR 40/4  | 80 A-4   | 322 | 356 | 382 | M8x8  | 223 | 284 | 264 | 322 | 289 | 348 | 11x12 | 2x100 | 2x100 | 114 | 372 | 510  | 172 | 160 | 320 | /    | /    | 14x14 | 213 | /   | /   | 360 | /    | 660  | 316 | 257 | 450  | 752  | 0,6             | 55  |
| MR 45/1  | 132 SA-2 | 361 | 395 | 421 | M8x8  | 249 | 316 | 290 | 356 | 316 | 382 | 11x14 | 2x100 | 3x100 | 128 | 510 | 680  | 185 | 250 | 360 | /    | /    | 14x14 | 303 | /   | /   | 400 | /    | 742  | 356 | 291 | 530  | 870  | 1,0             | 102 |
| MR 45/2  | 132 SB-2 | 361 | 395 | 421 | M8x8  | 249 | 316 | 290 | 356 | 316 | 382 | 11x14 | 2x100 | 3x100 | 128 | 510 | 680  | 185 | 250 | 360 | /    | /    | 14x14 | 303 | /   | /   | 400 | /    | 742  | 356 | 291 | 530  | 870  | 1,0             | 107 |
| MR 45/3  | 80 A-4   | 361 | 395 | 421 | M8x8  | 249 | 316 | 290 | 356 | 316 | 382 | 11x14 | 2x100 | 3x100 | 128 | 378 | 550  | 185 | 180 | 360 | /    | /    | 14x14 | 233 | /   | /   | 400 | /    | 742  | 356 | 291 | 530  | 870  | 1,0             | 69  |
| MR 45/4  | 80 B-4   | 361 | 395 | 421 | M8x8  | 249 | 316 | 290 | 356 | 316 | 382 | 11x14 | 2x100 | 3x100 | 128 | 383 | 550  | 185 | 180 | 360 | /    | /    | 14x14 | 233 | /   | /   | 400 | /    | 742  | 356 | 291 | 530  | 870  | 1,0             | 71  |
| MR 50/1  | 132 SB-2 | 404 | 438 | 464 | M8x12 | 281 | 356 | 322 | 395 | 348 | 421 | 11x14 | 2x100 | 3x100 | 144 | 525 | 753  | 201 | 350 | 410 | /    | /    | 14x14 | 403 | /   | /   | 450 | /    | 824  | 395 | 322 | 550  | 928  | 2,0             | 139 |
| MR 50/2  | 160 M-2  | 404 | 438 | 464 | M8x12 | 281 | 356 | 322 | 395 | 348 | 421 | 11x14 | 2x100 | 3x100 | 144 | 647 | 840  | 201 | 350 | 410 | /    | /    | 14x14 | 403 | /   | /   | 450 | /    | 824  | 395 | 322 | 550  | 928  | 2,0             | 173 |
| MR 50/3  | 90 S-4   | 404 | 438 | 464 | M8x12 | 281 | 356 | 322 | 395 | 348 | 421 | 11x14 | 2x100 | 3x100 | 144 | 420 | 630  | 201 | 200 | 410 | /    | /    | 14x14 | 253 | /   | /   | 450 | /    | 824  | 395 | 322 | 550  | 928  | 1,9             | 102 |
| MR 50/4  | 90 L-4   | 404 | 438 | 464 | M8x12 | 281 | 356 | 322 | 395 | 348 | 421 | 11x14 | 2x100 | 3x100 | 144 | 420 | 630  | 201 | 200 | 410 | /    | /    | 14x14 | 253 | /   | /   | 450 | /    | 824  | 395 | 322 | 550  | 928  | 1,9             | 105 |
| MR 56/1  | 160 L-2  | 453 | 487 | 513 | M8x12 | 315 | 400 | 356 | 438 | 382 | 464 | 11x16 | 3x100 | 3x100 | 162 | 702 | 907  | 223 | 350 | 490 | /    | /    | 14x14 | 408 | /   | /   | 530 | /    | 925  | 447 | 361 | 650  | 1075 | 3,3             | 268 |
| MR 56/2  | 180 M-2  | 453 | 487 | 513 | M8x12 | 315 | 400 | 356 | 438 | 382 | 464 | 11x16 | 3x100 | 3x100 | 162 | 726 | 920  | 223 | 391 | 490 | /    | /    | 14x14 | 450 | /   | /   | 530 | /    | 925  | 447 | 361 | 650  | 1075 | 3,3             | 297 |
| MR 56/3  | 100 LB-4 | 453 | 487 | 513 | M8x12 | 315 | 400 | 356 | 438 | 382 | 464 | 11x16 | 3x100 | 3x100 | 162 | 465 | 670  | 218 | 230 | 490 | /    | /    | 14x14 | 288 | /   | /   | 530 | /    | 925  | 447 | 361 | 650  | 1075 | 3,3             | 149 |
| MR 63  | 112 M-4  | 507 | 541 | 567 | M8x12 | 352 | 449 | 395 | 487 | 421 | 513 | 11x18 | 3x100 | 4x100 | 181 | 502 | 783  | 245 | 300 | 490 | /    | /    | 14x14 | 358 | /   | /   | 530 | /    | 1042 | 498 | 411 | 700  | 1178 | 4,9             | 193 |
| MR 71/1  | 132 M-4  | 570 | 610 | 640 | M8x12 | 396 | 511 | 439 | 550 | 475 | 585 | 11x20 | 3x100 | 5x100 | 202 | 623 | 835  | 258 | 220 | 490 | 810  | 777  | 14x16 | 320 | 460 | 502 | 530 | 870  | 1174 | 560 | 463 | 800  | 1335 | 8,7             | 250 |
| MR 71/2  | 160 M-4  | 570 | 610 | 640 | M8x12 | 396 | 511 | 439 | 550 | 475 | 585 | 11x20 | 3x100 | 5x100 | 202 | 700 | 950  | 272 | 370 | 490 | 810  | 915  | 14x16 | 458 | 460 | 502 | 530 | 870  | 1174 | 560 | 463 | 800  | 1335 | 8,7             | 305 |
| MR 80/1  | 160 M-4  | 644 | 694 | 744 | M8x12 | 447 | 570 | 502 | 618 | 535 | 652 | 13x18 | 3x125 | 4x125 | 229 | 731 | 1040 | 302 | 376 | 490 | 900  | 1003 | 14x16 | 485 | 521 | 559 | 530 | 960  | 1323 | 633 | 522 | 890  | 1498 | 13,3            | 330 |
| MR 80/2  | 160 L-4  | 644 | 694 | 744 | M8x12 | 447 | 570 | 502 | 618 | 535 | 652 | 13x18 | 3x125 | 4x125 | 229 | 775 | 1085 | 302 | 376 | 490 | 900  | 1003 | 14x16 | 485 | 521 | 559 | 530 | 960  | 1323 | 633 | 522 | 890  | 1498 | 13,3            | 350 |
| MR 90/1  | 180 L-4  | 725 | 780 | 837 | M8x16 | 503 | 642 | 564 | 696 | 602 | 733 | 13x18 | 3x141 | 4x141 | 256 | 867 | 1212 | 336 | 422 | 802 | 1025 | 1099 | 14x16 | 535 | 567 | 625 | 850 | 1091 | 1489 | 712 | 587 | 1000 | 1685 | 28,0            | 420 |
| MR 90/2  | 200 L-4  | 725 | 780 | 837 | M8x16 | 503 | 642 | 564 | 696 | 602 | 733 | 13x18 | 3x141 | 4x141 | 256 | 932 | 1250 | 336 | 422 | 802 | 1025 | 1099 | 14x16 | 535 | 567 | 625 | 850 | 1091 | 1489 | 712 | 587 | 1000 | 1685 | 28,0            | 480 |

Tutte le quote sono espresse in mm. - Misure non impegnative - MISTRAL ASPIRATORI-VENTILATORI s.r.l. si riserva il diritto di modificare le quote senza preavviso - All the dimensions are showed in mm. - Non-committal measure - MISTRAL ASPIRATORI-VENTILATORI s.r.l. reserves the right to modify the dimensions without notice - Toutes les parties sont exprimées en mm. - Mesures pas contraignantes - MISTRAL ASPIRATEURS-VENTILATEURS s.r.l. se réserve la faculté de modifier les parties sans préavis - Die Quoten sind in mm. ausgedrückt - nicht verbindliche Maße - MISTRAL ASPITOREN - LüFTER GmbH vorbehaltet sich das Recht, die Quote fristlos zu ändern - Todas las cuotas se expresan en mm - Medidas no vinculantes - MISTRAL ASPIRATORI-VENTILATORI s.r.l. se reserva el derecho de modificar las cuotas sin previo aviso.

- > **MRQ Dimensionale direttamente accoppiati <**
- > **MRQ Direct drive dimensional > MRQ Dimensionnel directement couplés**
- > **MRQ Direktgekoppelte Umfänge habend > MRQ Dimensional acoplados directamente**



Per orientamento ventilatori vedi pag. 53  
 For discharges direction fans see page 53  
 Pour toutes orientations des ventilateurs  
 adressez vous à la page 53  
 Für die Lüfterorientierung siehe S. 53  
 Para orientación ventiladores véase pag. 53

\* Passi - Pitches - Pas - Schritte - Pasos  
 \*\* Fori - Bores - Forures - Bohrungen - Agujeros

**> MRQ Dimensionale direttamente accoppiati <**  
**> MRQ Direct drive dimensional > MRQ Dimensionnel directement couplés**  
**> MRQ Direktgekoppelte Umfänge habend > MRQ Dimensional acoplados directamente**

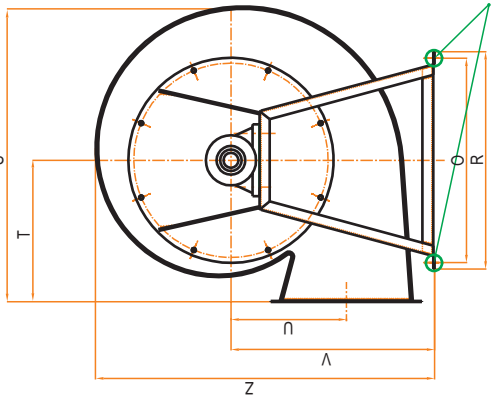
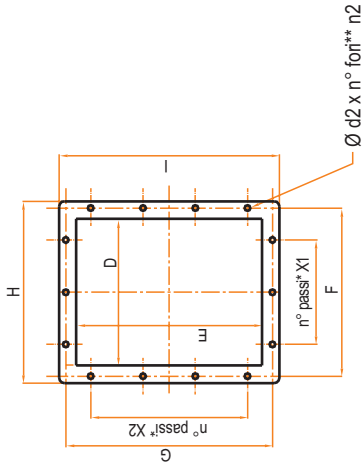
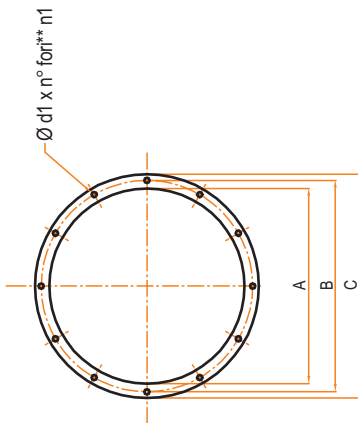
| Dimensioni serie MRQ direttamente accoppiati - Esec. 5<br>Dimensjons série MRQ directement couplés (Esec. 5) - Direktgekoppelte Umfänge MRQ Serie (Durchführung 5) - Dimensiones serie MRQ acoplados directamente (Ejec. 5) |          |     |     |     |       |     |     |     |     |     |     |       |       |       |     |     |       |     |     |     |      |    |      |     |     |     |      |                 |     |
|---|----------|-----|-----|-----|-------|-----|-----|-----|-----|-----|-----|-------|-------|-------|-----|-----|-------|-----|-----|-----|------|----|------|-----|-----|-----|------|-----------------|-----|
| Modello   | Motore   | A   | B   | C   | d1xm1 | D   | E   | F   | G   | H   | I   | d2xm2 | X1    | X2    | J   | K   | L     | Y1  | Y2  | Y3  | Y4   | d3 | S    | T   | U   | V   | Z    | PD <sup>2</sup> | kg  |
| MRQ 25  | 71 A-2   | 214 | 235 | 259 | M6x8  | 146 | 183 | 176 | 213 | 200 | 233 | 9x8   | 1x90  | 1x90  | 100 | 290 | 390   | 410 | 250 | 210 | 460  | 11 | 440  | 199 | 161 | 295 | 510  | 0,07            | 21  |
| MRQ 31/1  | 80 A-2   | 256 | 286 | 306 | M8x6  | 176 | 224 | 213 | 259 | 237 | 279 | 11x10 | 1x90  | 2x90  | 119 | 325 | 444   | 486 | 288 | 278 | 566  | 11 | 538  | 250 | 201 | 356 | 608  | 0,2             | 32  |
| MRQ 31/2  | 80 B-2   | 256 | 286 | 306 | M8x6  | 176 | 224 | 213 | 259 | 237 | 279 | 11x10 | 1x90  | 2x90  | 119 | 325 | 444   | 486 | 288 | 278 | 566  | 11 | 538  | 250 | 201 | 356 | 608  | 0,2             | 34  |
| MRQ 31/3  | 63 B-4   | 256 | 286 | 306 | M8x6  | 176 | 224 | 213 | 259 | 237 | 279 | 11x10 | 1x90  | 2x90  | 119 | 284 | 403   | 486 | 288 | 278 | 566  | 11 | 538  | 250 | 201 | 356 | 608  | 0,2             | 30  |
| MRQ 35/1  | 90 S-2   | 288 | 322 | 348 | M8x8  | 198 | 252 | 235 | 286 | 258 | 306 | 11x12 | 2x90  | 2x90  | 129 | 352 | 481   | 566 | 319 | 319 | 638  | 11 | 606  | 282 | 226 | 400 | 685  | 0,37            | 46  |
| MRQ 35/2  | 90 L-2   | 288 | 322 | 348 | M8x8  | 198 | 252 | 235 | 286 | 258 | 306 | 11x12 | 2x90  | 2x90  | 129 | 377 | 506   | 566 | 319 | 319 | 638  | 11 | 606  | 282 | 226 | 400 | 685  | 0,37            | 50  |
| MRQ 35/3  | 63 B-4   | 288 | 322 | 348 | M8x8  | 198 | 252 | 235 | 286 | 258 | 306 | 11x12 | 2x90  | 2x90  | 129 | 313 | 442   | 566 | 319 | 319 | 638  | 11 | 606  | 282 | 226 | 400 | 685  | 0,32            | 39  |
| MRQ 35/4  | 71 A-4   | 288 | 322 | 348 | M8x8  | 198 | 252 | 235 | 286 | 258 | 306 | 11x12 | 2x90  | 2x90  | 129 | 418 | 547   | 566 | 319 | 319 | 638  | 11 | 606  | 282 | 226 | 400 | 685  | 0,32            | 40  |
| MRQ 40/1  | 100 L-2  | 322 | 356 | 382 | M8x8  | 223 | 284 | 264 | 322 | 291 | 348 | 11x12 | 2x100 | 2x100 | 146 | 418 | 564   | 638 | 358 | 358 | 716  | 11 | 676  | 316 | 257 | 447 | 766  | 0,72            | 66  |
| MRQ 40/2  | 112 M-2  | 322 | 356 | 382 | M8x8  | 223 | 284 | 264 | 322 | 291 | 348 | 11x12 | 2x100 | 2x100 | 146 | 434 | 580   | 638 | 358 | 358 | 716  | 11 | 676  | 316 | 257 | 447 | 766  | 0,72            | 71  |
| MRQ 40/3  | 71 B-4   | 322 | 356 | 382 | M8x8  | 223 | 284 | 264 | 322 | 291 | 348 | 11x12 | 2x100 | 2x100 | 146 | 351 | 497   | 638 | 358 | 358 | 716  | 11 | 676  | 316 | 257 | 447 | 766  | 0,59            | 51  |
| MRQ 40/4  | 80 A-4   | 322 | 356 | 382 | M8x8  | 223 | 284 | 264 | 322 | 291 | 348 | 11x12 | 2x100 | 2x100 | 146 | 372 | 518   | 638 | 358 | 358 | 716  | 11 | 676  | 316 | 257 | 447 | 766  | 0,59            | 53  |
| MRQ 45/1  | 132 SA-2 | 361 | 395 | 421 | M8x8  | 249 | 316 | 290 | 356 | 320 | 382 | 11x14 | 2x100 | 3x100 | 160 | 510 | 670   | 716 | 398 | 398 | 796  | 11 | 780  | 356 | 291 | 500 | 860  | 1               | 99  |
| MRQ 45/2  | 132 SB-2 | 361 | 395 | 421 | M8x8  | 249 | 316 | 290 | 356 | 320 | 382 | 11x14 | 2x100 | 3x100 | 160 | 510 | 670   | 716 | 398 | 398 | 796  | 11 | 780  | 356 | 291 | 500 | 860  | 1               | 104 |
| MRQ 45/3  | 80 A-4   | 361 | 395 | 421 | M8x8  | 249 | 316 | 290 | 356 | 320 | 382 | 11x14 | 2x100 | 3x100 | 160 | 378 | 538   | 716 | 398 | 398 | 796  | 11 | 780  | 356 | 291 | 500 | 860  | 0,96            | 66  |
| MRQ 45/4  | 80 B-4   | 361 | 395 | 421 | M8x8  | 249 | 316 | 290 | 356 | 320 | 382 | 11x14 | 2x100 | 3x100 | 160 | 363 | 523   | 716 | 398 | 398 | 796  | 11 | 780  | 356 | 291 | 500 | 860  | 0,96            | 68  |
| MRQ 50/1  | 132 SB-2 | 404 | 438 | 464 | M8x12 | 281 | 356 | 322 | 395 | 351 | 421 | 11x14 | 2x100 | 3x100 | 176 | 525 | 701   | 796 | 448 | 448 | 896  | 11 | 850  | 395 | 322 | 544 | 950  | 2               | 135 |
| MRQ 50/2  | 160 M-2  | 404 | 438 | 464 | M8x12 | 281 | 356 | 322 | 395 | 351 | 421 | 11x14 | 2x100 | 3x100 | 176 | 647 | 823   | 796 | 448 | 448 | 896  | 11 | 850  | 395 | 322 | 544 | 950  | 2               | 169 |
| MRQ 50/3  | 90 S-4   | 404 | 438 | 464 | M8x12 | 281 | 356 | 322 | 395 | 351 | 421 | 11x14 | 2x100 | 3x100 | 176 | 420 | 596   | 796 | 448 | 448 | 896  | 11 | 850  | 395 | 322 | 544 | 950  | 1,9             | 98  |
| MRQ 50/4  | 90 L-4   | 404 | 438 | 464 | M8x12 | 281 | 356 | 322 | 395 | 351 | 421 | 11x14 | 2x100 | 3x100 | 176 | 420 | 596   | 796 | 448 | 448 | 896  | 11 | 850  | 395 | 322 | 544 | 950  | 1,9             | 101 |
| MRQ 56/1  | 160 L-2  | 453 | 487 | 513 | M8x12 | 315 | 400 | 356 | 438 | 386 | 464 | 11x16 | 3x100 | 3x100 | 193 | 702 | 895   | 896 | 498 | 498 | 996  | 11 | 955  | 447 | 361 | 615 | 1060 | 3,3             | 263 |
| MRQ 56/2  | 180 M-2  | 453 | 487 | 513 | M8x12 | 315 | 400 | 356 | 438 | 386 | 464 | 11x16 | 3x100 | 3x100 | 193 | 726 | 919   | 896 | 498 | 498 | 996  | 11 | 955  | 447 | 361 | 615 | 1060 | 3,3             | 292 |
| MRQ 56/3  | 100 LB-4 | 453 | 487 | 513 | M8x12 | 315 | 400 | 356 | 438 | 386 | 464 | 11x16 | 3x100 | 3x100 | 193 | 465 | 658   | 896 | 498 | 498 | 996  | 11 | 955  | 447 | 361 | 615 | 1060 | 3               | 144 |
| MRQ 63  | 112 M-4  | 507 | 541 | 567 | M8x12 | 352 | 449 | 395 | 487 | 425 | 513 | 11x18 | 3x100 | 4x100 | 213 | 502 | 714,5 | 996 | 566 | 566 | 1132 | 12 | 1070 | 498 | 411 | 688 | 1190 | 4,9             | 186 |

Tutte le quote sono espresse in mm. - **Misure non impegnative** - MISTRAL ASPIRATORI-VENTILATORI s.r.l. si riserva il diritto di modificare le quote senza preavviso - **All the dimensions are showed in mm. - Non-committal measure** - MISTRAL ASPIRATORI-VENTILATORI s.r.l. reserves the right to modify the dimensions without notice - **Toutes les parties sont exprimées en mm. - Mesures pas contraignantes** - MISTRAL ASPIRATEURS-VENTILATEURS s.r.l. se réserve la faculté de modifier les parties sans préavis - **Die Quoten sind in mm. ausgedrückt - nicht verbindliche Maße** - MISTRAL ASPIRTOREN - LUFTEK GmbH vorbehaltet sich das Recht, die Quote fristlos zu ändern - **Todas las cuotas se expresan en mm - Medidas no vinculantes** - MISTRAL ASPIRATORI-VENTILATORI s.r.l. se reserva el derecho de modificar las cuotas sin previo aviso.





> Dimensionale trasmissione a rinvio <  
 > Belt drive dimensional > Dimensionnel connexion de renvoi  
 > Sendeumfänge durch Rücksendungsübertragung > Dimensional transmisión de reenvío



Per orientamento ventilatori vedi pag. 53  
 For discharges direction fans see page 53  
 Pour toutes orientations des ventilateurs adressez vous à la page 53  
 Für die Lüftersorientierung siehe S. 53  
 Para orientación ventiladores véase pag. 53

\* Passi - Pitches - Pas - Schritte - Pasos  
 \*\* Fori - Bores - Forures - Bohrungen - Agujeros

Appoggio a terra MR 25 + MR 63  
 Ground support MR 25 + MR 63  
 Appui sur sol MR 25 + MR 63  
 Stütze am Boden MR 25 + MR 63  
 Apoyo en el suelo MR 25 + MR 63

Orientamento LG-RD 180° - 225° a richiesta - Discharges LG-RD 180° - 225° on request - Orientations LG-RD 180° - 225° sur demande  
 Orientierungen LG-RD 180°-225° nach Bedarf - Orientaciones LG-RD 180°-225°, a petición del cliente

Dimensioni serie MR-t (trasmissione a rinvio esec. 1)  
 Dimensionen serie MR-t (connexion de renvoi exc. 1) - Umfänge MR-t Serie (Rücksendungsübertragung Bsp. 1) - Dimensiones serie MR-t (transmisión de reenvío ejec. 1)

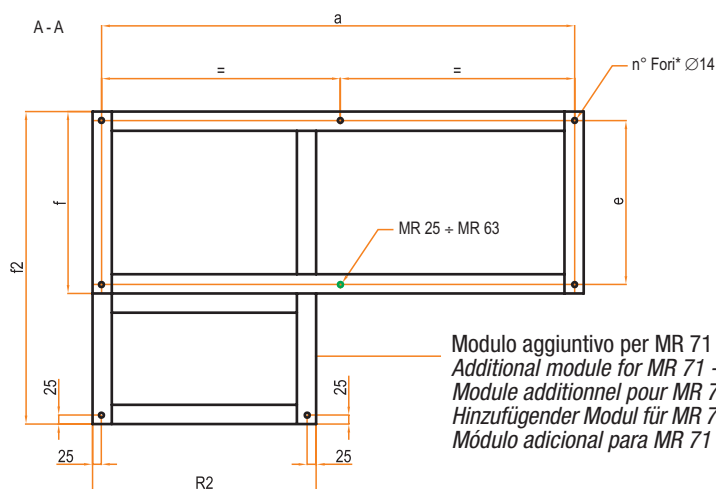
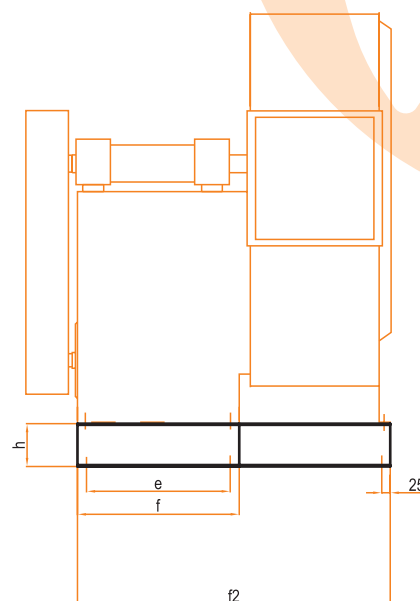
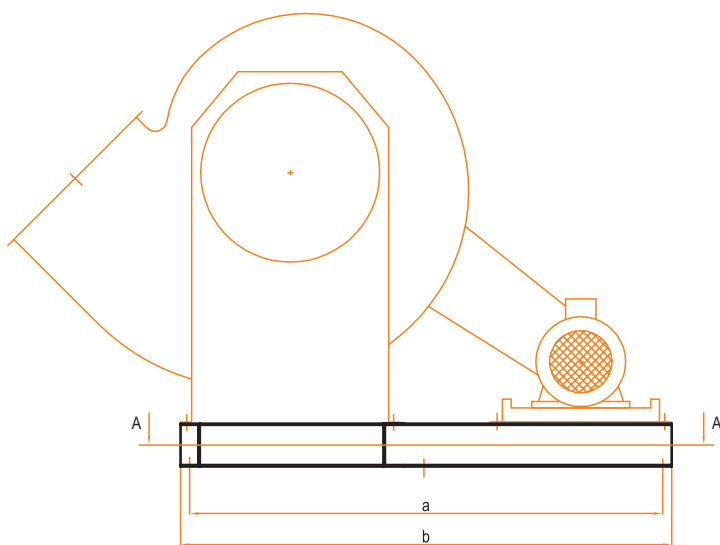
| Modello | A   | B   | C   | d1xm1 | D   | E   | F   | G   | H   | I   | d2xm2 | X1    | X2    | J   | K    | L    | M   | N   | O   | O2   | dXl   | P   | P1  | P2  | R   | R2   | S    | T   | U   | V    | Z    | Y   | Ø w | PØ²   | kg  |
|---------|-----|-----|-----|-------|-----|-----|-----|-----|-----|-----|-------|-------|-------|-----|------|------|-----|-----|-----|------|-------|-----|-----|-----|-----|------|------|-----|-----|------|------|-----|-----|-------|-----|
| MR 25   | 214 | 235 | 259 | M6x8  | 146 | 183 | 176 | 213 | 196 | 233 | 9x8   | 1x90  | 1x90  | 75  | 386  | 461  | 129 | 182 | 296 | /    | 14x14 | 230 | /   | /   | 329 | /    | 421  | 199 | 161 | 302  | 500  | 40  | 19  | 0,07  | 24  |
| MR 31   | 256 | 286 | 306 | M8x6  | 176 | 224 | 213 | 259 | 233 | 279 | 11x10 | 1x90  | 2x90  | 91  | 473  | 564  | 144 | 241 | 340 | /    | 14x14 | 289 | /   | /   | 373 | /    | 521  | 250 | 201 | 370  | 609  | 50  | 24  | 0,20  | 35  |
| MR 35   | 288 | 322 | 348 | M8x8  | 198 | 252 | 235 | 286 | 255 | 306 | 11x12 | 2x90  | 2x90  | 102 | 504  | 606  | 161 | 244 | 380 | /    | 14x14 | 292 | /   | /   | 414 | /    | 586  | 280 | 228 | 410  | 679  | 60  | 28  | 0,37  | 46  |
| MR 40   | 322 | 356 | 382 | M8x8  | 223 | 284 | 264 | 322 | 289 | 348 | 11x12 | 2x100 | 2x100 | 114 | 627  | 741  | 173 | 332 | 460 | /    | 14x14 | 380 | /   | /   | 492 | /    | 660  | 316 | 257 | 450  | 752  | 80  | 38  | 0,72  | 68  |
| MR 45   | 361 | 395 | 421 | M8x8  | 249 | 316 | 290 | 356 | 316 | 382 | 11x14 | 2x100 | 3x100 | 128 | 641  | 769  | 187 | 332 | 540 | /    | 14x14 | 380 | /   | /   | 572 | /    | 742  | 356 | 291 | 530  | 870  | 80  | 38  | 1,00  | 74  |
| MR 50   | 404 | 438 | 464 | M8x12 | 281 | 356 | 322 | 395 | 348 | 421 | 11x14 | 2x100 | 3x100 | 144 | 766  | 910  | 201 | 417 | 570 | /    | 14x14 | 463 | /   | /   | 606 | /    | 824  | 395 | 322 | 550  | 928  | 110 | 42  | 2,00  | 105 |
| MR 56   | 453 | 487 | 513 | M8x12 | 315 | 400 | 356 | 438 | 382 | 464 | 11x16 | 3x100 | 3x100 | 162 | 784  | 946  | 220 | 417 | 615 | /    | 14x14 | 463 | /   | /   | 650 | /    | 925  | 447 | 361 | 650  | 1075 | 110 | 48  | 3,00  | 154 |
| MR 63   | 507 | 541 | 567 | M8x12 | 352 | 449 | 395 | 487 | 421 | 513 | 11x18 | 3x100 | 4x100 | 181 | 804  | 985  | 240 | 417 | 615 | /    | 14x14 | 463 | /   | /   | 650 | /    | 1042 | 498 | 411 | 700  | 1178 | 110 | 48  | 4,90  | 195 |
| MR 71   | 570 | 610 | 640 | M8x12 | 396 | 511 | 439 | 550 | 475 | 585 | 11x20 | 3x100 | 5x100 | 202 | 994  | 1196 | 267 | 568 | 667 | 810  | 14x16 | 653 | 460 | 498 | 702 | 870  | 1174 | 560 | 463 | 800  | 1335 | 110 | 48  | 8,70  | 225 |
| MR 80   | 644 | 694 | 744 | M8x12 | 447 | 570 | 502 | 618 | 535 | 652 | 13x18 | 3x125 | 4x125 | 229 | 1017 | 1246 | 290 | 568 | 865 | 900  | 14x16 | 653 | 521 | 559 | 900 | 960  | 1323 | 633 | 522 | 890  | 1498 | 110 | 48  | 13,30 | 258 |
| MR 90   | 725 | 780 | 837 | M8x16 | 503 | 642 | 564 | 696 | 602 | 733 | 13x18 | 3x141 | 4x141 | 256 | 1051 | 1307 | 324 | 568 | 865 | 1025 | 14x16 | 662 | 567 | 625 | 900 | 1091 | 1489 | 712 | 587 | 1000 | 1684 | 110 | 55  | 28,00 | 303 |

Appoggio a terra MR 71 - MR 80 - MR 90  
 Ground support MR 71 - MR 80 - MR 90  
 Appui sur sol MR 71 - MR 80 - MR 90  
 Stütze am Boden MR 71 - MR 80 - MR 90  
 Apoyo en el suelo MR 71 - MR 80 - MR 90

Tutte le quote sono espresse in mm. - Misure non impegnative - MISTRAL ASPIRATORI-VENTILATORI s.r.l. si riserva il diritto di modificare le quote senza preavviso - All the dimensions are showed in mm. - Non-committal measure - MISTRAL ASPIRATORI-VENTILATORI s.r.l. reserves the right to modify the dimensions without notice - Toutes les parties sont exprimées en mm. - Mesures pas contraignantes - MISTRAL ASPIRATEURS-VENTILATEURS s.r.l. se réserve la faculté de modifier les parties sans préavis - Die Quoten sind in mm. ausgedrückt - nicht verbindliche Maße - MISTRAL-ASPIRATOREN - LÜFTER GmbH vorbehalten sich das Recht, die Quote fristlos zu ändern - Todas las cuotas se expresan en mm - Medidas no vinculantes - MISTRAL-ASPIRATORI-VENTILATORI s.r.l. se reserva el derecho de modificar las cuotas sin previo aviso.

# > Dimensionale fondazione <

> Foundation dimensional > Dimensionnel fondations  
> Gründungumfänge habend > Dimensional fundaciones



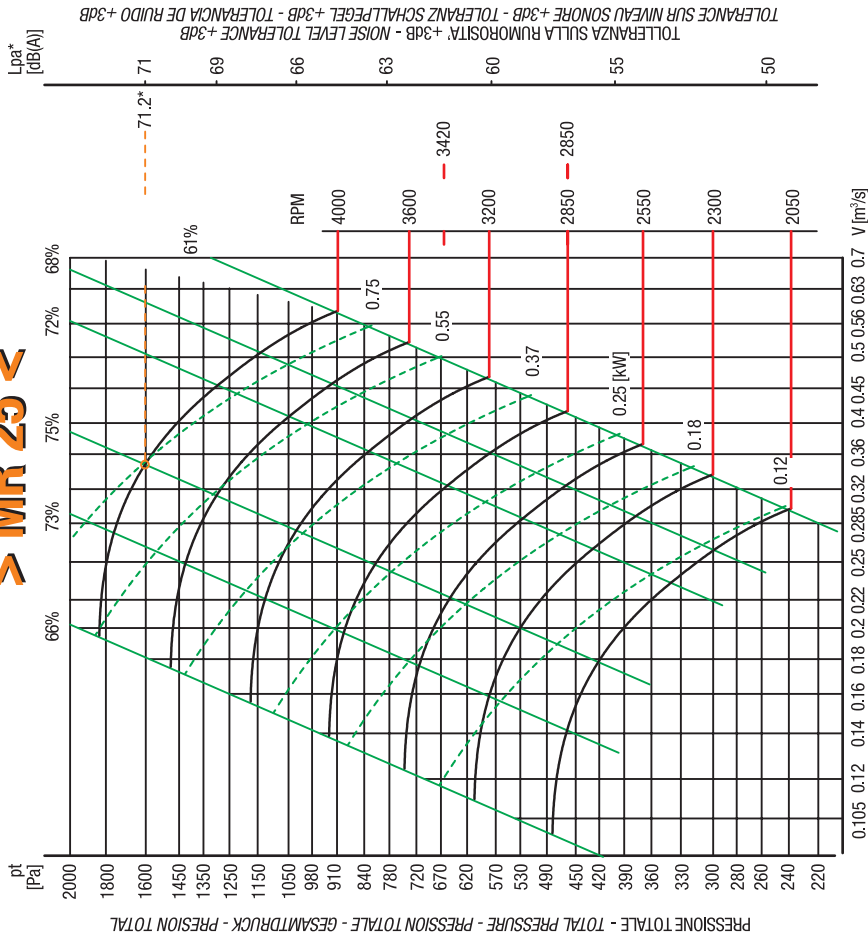
\* Fori - Bores - Forures - Bohrungen - Agujeros

Modulo aggiuntivo per MR 71 - MR 80 - MR 90 Foratura fissaggio a terra  
 Additional module for MR 71 - MR 80 - MR 90 Ground fixing drilling  
 Module additionnel pour MR 71 - MR 80 - MR 90 Perçage fixation à terre  
 Hinzufügender Modul für MR 71 - MR 80 - MR 90 Lochungsbefestigung am Boden  
 Módulo adicional para MR 71 - MR 80 - MR 90 Taladrado fijación en el suelo

| Dimensioni basamenti di fondazione (es. 12)   |     |      |      |     |     |      |    |      |    |
|---|-----|------|------|-----|-----|------|----|------|----|
| Foundation Basements Dimensional (Arr. 12) - Dimensions socles de fondation (ex. 12) - Gründungsbasisumfänge (Bsp. 12) - Dimensiones placa de asientos (ej. 12) |     |      |      |     |     |      |    |      |    |
| Modello   | h   | a    | b    | e   | f   | f2   | n° | R2   | kg |
| MR 25   | 80  | 749  | 789  | 190 | 230 | /    | 6  | /    | 13 |
| MR 31   | 80  | 843  | 883  | 249 | 289 | /    | 6  | /    | 15 |
| MR 35   | 100 | 1000 | 1040 | 252 | 292 | /    | 6  | /    | 20 |
| MR 40   | 100 | 1000 | 1120 | 340 | 380 | /    | 6  | /    | 22 |
| MR 45   | 100 | 1160 | 1200 | 340 | 380 | /    | 6  | /    | 24 |
| MR 50   | 120 | 1320 | 1370 | 413 | 463 | /    | 6  | /    | 32 |
| MR 56   | 120 | 1320 | 1370 | 413 | 463 | /    | 6  | /    | 32 |
| MR 63   | 120 | 1550 | 1600 | 413 | 463 | /    | 6  | /    | 36 |
| MR 71   | 140 | 1590 | 1640 | 603 | 653 | 1117 | 7  | 870  | 70 |
| MR 80   | 140 | 1950 | 2000 | 603 | 653 | 1165 | 7  | 960  | 77 |
| MR 90   | 140 | 1950 | 2000 | 603 | 653 | 1228 | 7  | 1091 | 81 |

Tutte le quote sono espresse in mm. - Misure non impegnative - MISTRAL ASPIRATORI-VENTILATORI s.r.l. si riserva il diritto di modificare le quote senza preavviso - All the dimensions are showed in mm. - Non-committal measure - MISTRAL ASPIRATORI-VENTILATORI s.r.l. reserves the right to modify the dimensions without notice - Toutes les parties sont exprimées en mm. - Mesures pas contraignantes - MISTRAL ASPIRATEURS-VENTILATEURS s.r.l. se réserve la faculté de modifier les parties sans préavis - Die Quoten sind in mm. ausgedrückt - nicht verbindliche Maße - MISTRAL ASPIRTOREN - LÜFTER GmbH vorbehaltet sich das Recht, die Quote fristlos zu ändern - Todas las cuotas se expresan en mm - Medidas no vinculantes - MISTRAL ASPIRATORI-VENTILATORI s.r.l. se reserva el derecho de modificar las cuotas sin previo aviso.

# > MR 25 <



— pt [Pa]  
- - - P [kW]

Temperatura [°C] m.  
≤ 100 4000  
100 ÷ 200 3600  
200 ÷ 300 3200

V [m³/h]

350 400 450 500 575 650 725 800 900 1025 1175 1325 1500 1700 1925 2175 2475

PORTATA - VOLUME - DEBIT - FORDERLEISTUNG - CAUDAL

pd [Pa]

9 13.5 18 22.5 27 36 45 90 135 180 270 360 450

PRESSIONE DINAMICA - DYNAMIC PRESSURE - PRESSION DYNAMIQUE - DYNAMISCHEN DRUCK - PRESSION DINAMICA

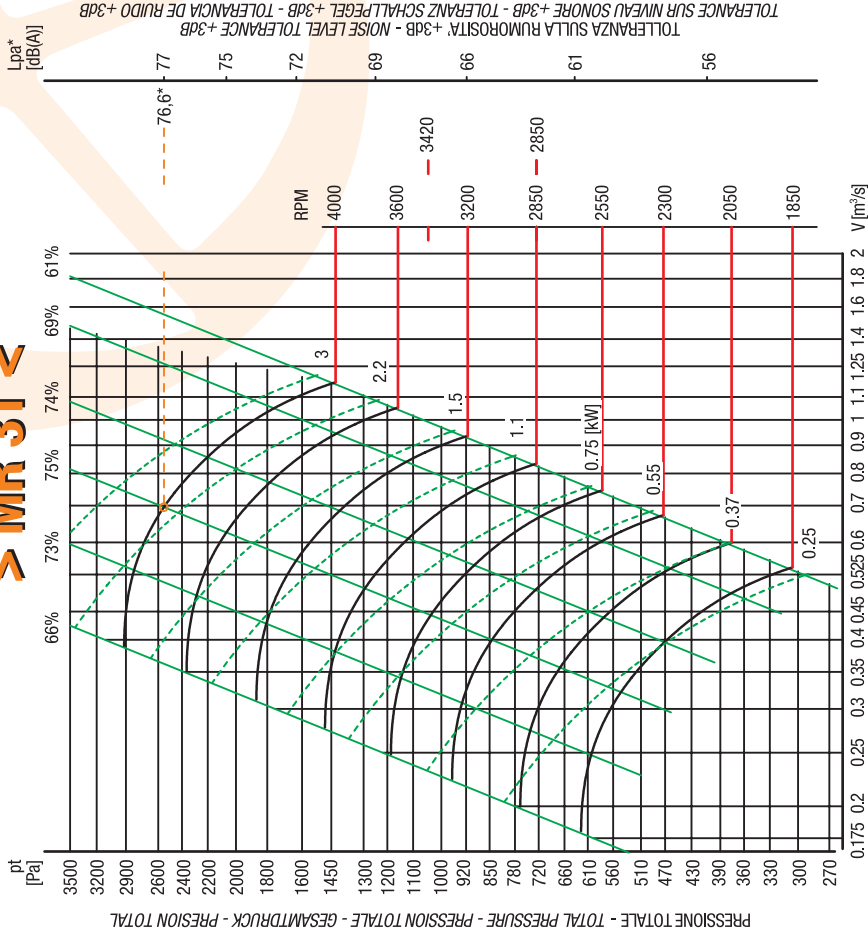
v [m/s] 5 7.5 10 12.5 15 17.5 20 22.5 25

VELOCITÀ DI USCITA - OUTLET SPEED - VITESSE AU REFOULEMENT - STROMUNGSGESCHWINDIGKEIT - VELOCIDAD DE SALIDA

| RPM  | Livello potenza sonora - Sound power level - Niveau de puissance sonore - Schalleistungspegel - Nivel potencia sonora [dB] * |      |      |      |      |      |      |               |
|------|--|------|------|------|------|------|------|---------------|
|      | Banda d'ottava - Octave band - Bande d'octave - Oktavband - Banda de octava [Hz]   |      |      |      |      |      |      |               |
| 63   | 125  | 250  | 500  | 1000 | 2000 | 4000 | 8000 | Lpa*<br>dB(A) |
| 2400 | 72.1   | 74.1 | 73.1 | 69.1 | 64.1 | 56.1 | 48.1 | 59.9          |
| 2800 | 75.5   | 77.5 | 76.5 | 72.5 | 67.5 | 59.5 | 51.5 | 63.3          |
| 3200 | 78.5   | 80.5 | 79.5 | 75.5 | 70.5 | 62.5 | 54.5 | 66.2          |
| 3600 | 81.1   | 83.1 | 82.1 | 78.1 | 73.1 | 65.1 | 57.1 | 68.8          |
| 4000 | 83.4   | 85.4 | 84.4 | 80.4 | 75.4 | 67.4 | 59.4 | 71.2          |

[\*] Al massimo rendimento - At max efficiency - A la maxime efficacité - zur höchsten Leistung - Al Máximo rendimiento - Distancia - Distance - Abstand - Distancia : 1.5 m - Temperatura - Temperature - Temperatur - Temperatur : 15 [°C] - Densità - Density - Densité - Bezugsdichte - Densidad : 1.225 [kg/m³] - Tolleranza sulla portata - Capacity tolerance - Tolérance sur le débit - Fördereranz - Tolerancia caudal : ±5% PD - WD\* - GD\* - PD\* : 0.07 kg/m³

# > MR 31 <



— pt [Pa]  
- - - P [kW]

Temperatura [°C] m.  
≤ 100 3900  
100 ÷ 200 3500  
200 ÷ 300 3100

V [m³/h]

700 800 900 1050 1250 1500 1750 2050 2400 2800 3250 3800 4450 5200 6050 7050

PORTATA - VOLUME - DEBIT - FORDERLEISTUNG - CAUDAL

pd [Pa]

12.8 16 32 48 64 80 112 160 320 480 800 1120 1600

PRESSIONE DINAMICA - DYNAMIC PRESSURE - PRESSION DYNAMIQUE - DYNAMISCHEN DRUCK - PRESSION DINAMICA

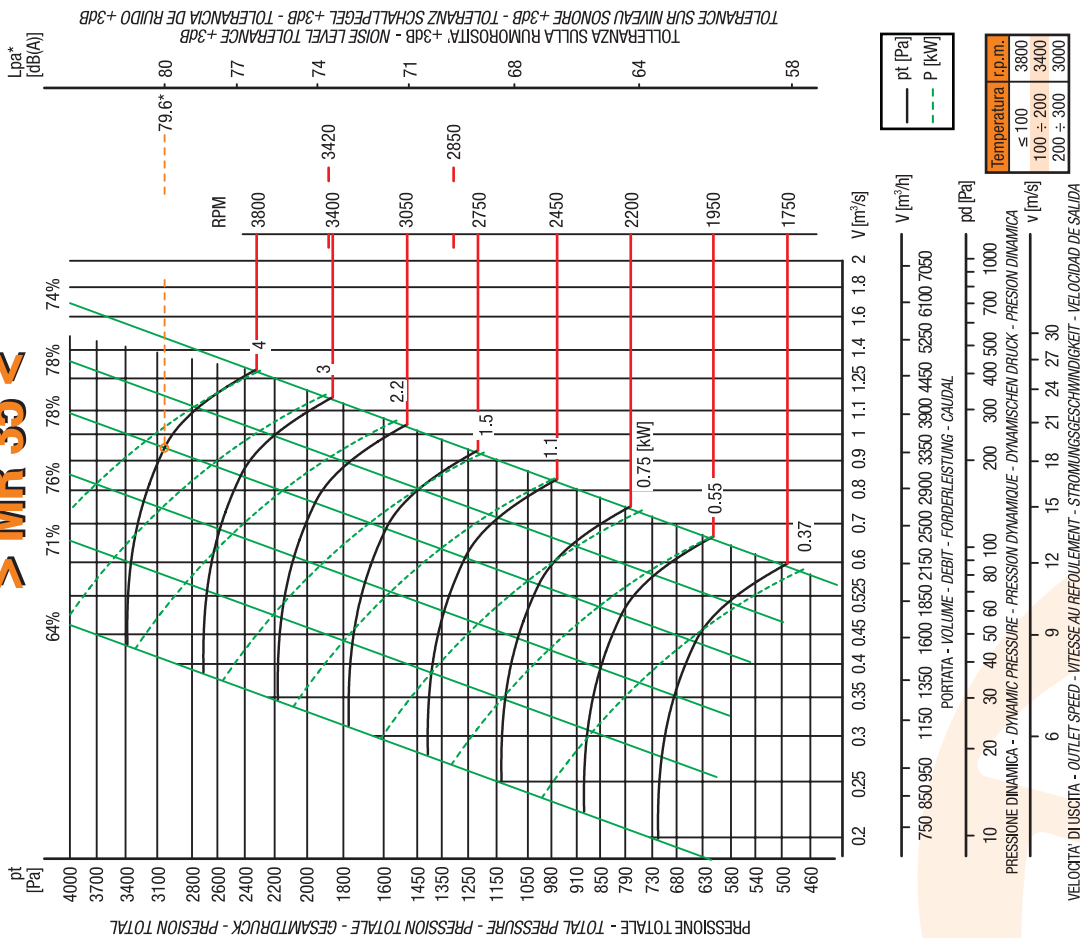
v [m/s] 7 10.5 14 17.5 21 24.5 28 31.5 35

VELOCITÀ DI USCITA - OUTLET SPEED - VITESSE AU REFOULEMENT - STROMUNGSGESCHWINDIGKEIT - VELOCIDAD DE SALIDA

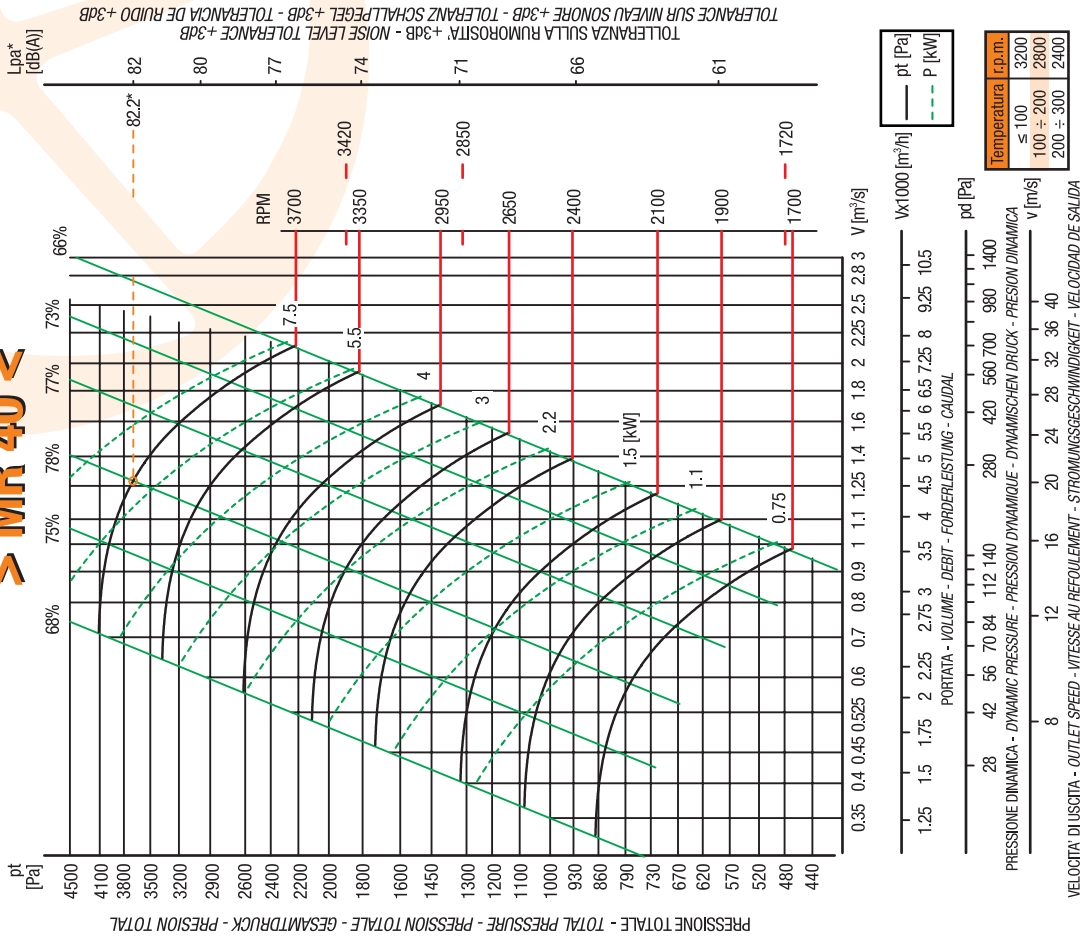
| RPM  | Livello potenza sonora - Sound power level - Niveau de puissance sonore - Schalleistungspegel - Nivel potencia sonora [dB] * |      |      |      |      |      |      |               |
|------|--|------|------|------|------|------|------|---------------|
|      | Banda d'ottava - Octave band - Bande d'octave - Oktavband - Banda de octava [Hz]   |      |      |      |      |      |      |               |
| 63   | 125  | 250  | 500  | 1000 | 2000 | 4000 | 8000 | Lpa*<br>dB(A) |
| 2400 | 78.3   | 80.3 | 79.3 | 75.3 | 70.3 | 62.3 | 54.3 | 66            |
| 2800 | 81.7   | 83.7 | 82.7 | 78.7 | 73.7 | 65.7 | 57.7 | 69.4          |
| 3200 | 84.6   | 86.6 | 85.6 | 81.6 | 76.6 | 68.6 | 60.6 | 72.4          |
| 3600 | 87.2   | 89.2 | 88.2 | 84.2 | 79.2 | 71.2 | 63.2 | 75            |
| 4000 | 89.6   | 91.6 | 90.6 | 86.6 | 81.6 | 73.6 | 65.6 | 77.3          |

[\*] Al massimo rendimento - At max efficiency - A la maxime efficacité - zur höchsten Leistung - Al Máximo rendimiento - Distancia - Distance - Abstand - Distancia : 1.5 m - Temperatura - Temperature - Temperatur - Temperatur : 15 [°C] - Densità - Density - Densité - Bezugsdichte - Densidad : 1.225 [kg/m³] - Tolleranza sulla portata - Capacity tolerance - Tolérance sur le débit - Fördereranz - Tolerancia caudal : ±5% PD - WD\* - GD\* - PD\* : 0.2 kg/m³

# > MR 35 <



# > MR 40 <



Livello potenza sonora - Sound power level - Niveau de puissance sonore - Schalleistungspegel - Nivel potencia Sonora [dB] \*

| RPM  | 63   | 125  | 250  | 500  | 1000 | 2000 | 4000 | 8000 | Lpa* [dB(A)] |
|------|------|------|------|------|------|------|------|------|--------------|
| 2250 | 79.8 | 81.8 | 79.8 | 80.8 | 76.8 | 71.8 | 63.8 | 55.8 | 67.5         |
| 2600 | 83   | 85   | 83   | 84   | 80   | 75   | 67   | 59   | 70.7         |
| 2950 | 85.8 | 87.8 | 85.8 | 86.8 | 82.8 | 77.8 | 69.8 | 61.8 | 73.5         |
| 3300 | 88.3 | 90.3 | 88.3 | 89.3 | 85.3 | 80.3 | 72.3 | 64.3 | 76           |
| 3800 | 91.4 | 93.4 | 91.4 | 92.4 | 88.4 | 83.4 | 75.4 | 67.4 | 79.6         |

[\*] Al massimo rendimento - At max efficiency - A la maxime efficacite - zur höchsten Leistung - Abstand - Distancia - 1.5 m - Temperatura - Temperature - Temperatura - 15 [°] - Densita - Density - Densité - Bezugshöhe - Denstånd - 1,225 [kg/m³] - Tolleranza sulla portata - Capacity tolerance - Tolerance sur le debit - Forderleistung - Tolerancia caudal. ±5% PD² - WD² - GD² - PD² - 0.37 kgm²

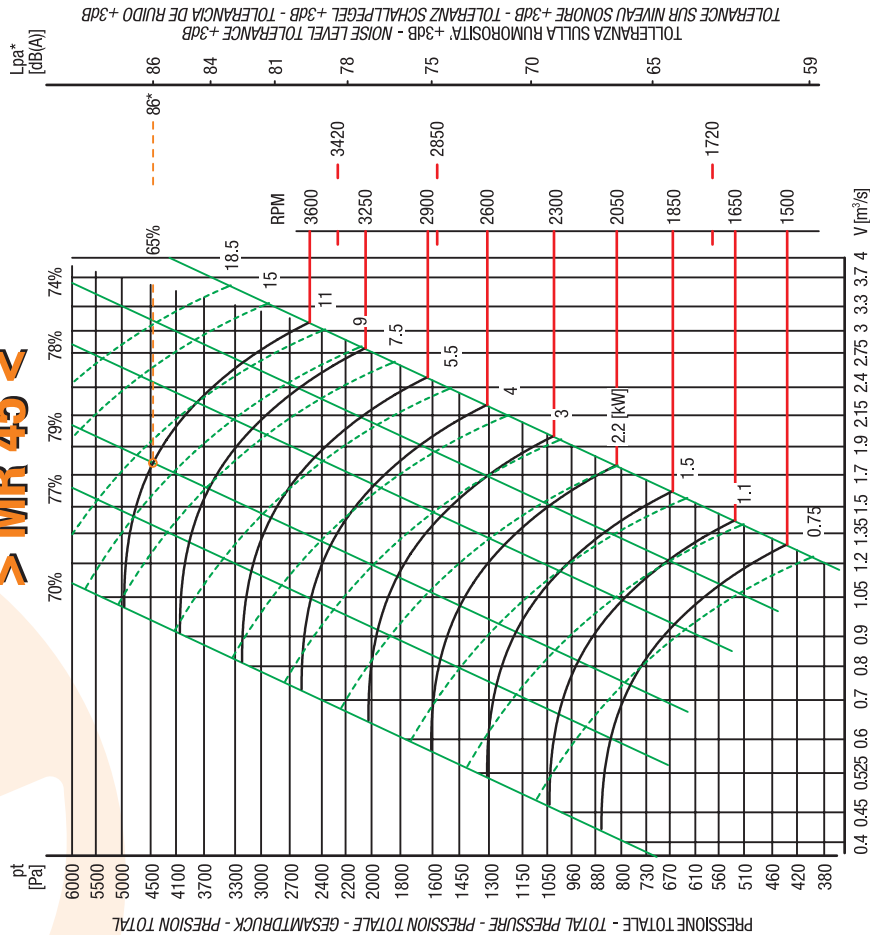
Livello potenza sonora - Sound power level - Niveau de puissance sonore - Schalleistungspegel - Nivel potencia Sonora [dB] \*

| RPM  | 63   | 125  | 250  | 500  | 1000 | 2000 | 4000 | 8000 | Lpa* [dB(A)] |
|------|------|------|------|------|------|------|------|------|--------------|
| 2200 | 82.9 | 84.9 | 82.9 | 83.9 | 79.9 | 74.9 | 66.9 | 58.9 | 70.7         |
| 2550 | 86.2 | 88.2 | 86.2 | 87.2 | 83.2 | 78.2 | 70.2 | 62.2 | 73.9         |
| 2900 | 89.1 | 91.1 | 89.1 | 90.1 | 86.1 | 81.1 | 73.1 | 65.1 | 76.8         |
| 3250 | 91.6 | 93.6 | 91.6 | 92.6 | 88.6 | 83.6 | 75.6 | 67.6 | 79.3         |
| 3700 | 94.4 | 96.4 | 94.4 | 95.4 | 91.4 | 86.4 | 78.4 | 70.4 | 82.2         |

[\*] Al massimo rendimento - At max efficiency - A la maxime efficacite - zur höchsten Leistung - Abstand - Distancia - 1.5 m - Temperatura - Temperature - Temperatura - 15 [°] - Densita - Density - Densité - Bezugshöhe - Denstånd - 1,225 [kg/m³] - Tolleranza sulla portata - Capacity tolerance - Tolerance sur le debit - Forderleistung - Tolerancia caudal. ±5% PD² - WD² - GD² - PD² - 0.72 kgm²



# > MR 45 <



pt [Pa]  
P [kW]

Vx10000 [m³/h]  
pd [Pa]

Temperatura [°C]  
≤ 100 3000  
100 ÷ 200 2600  
200 ÷ 300 2200

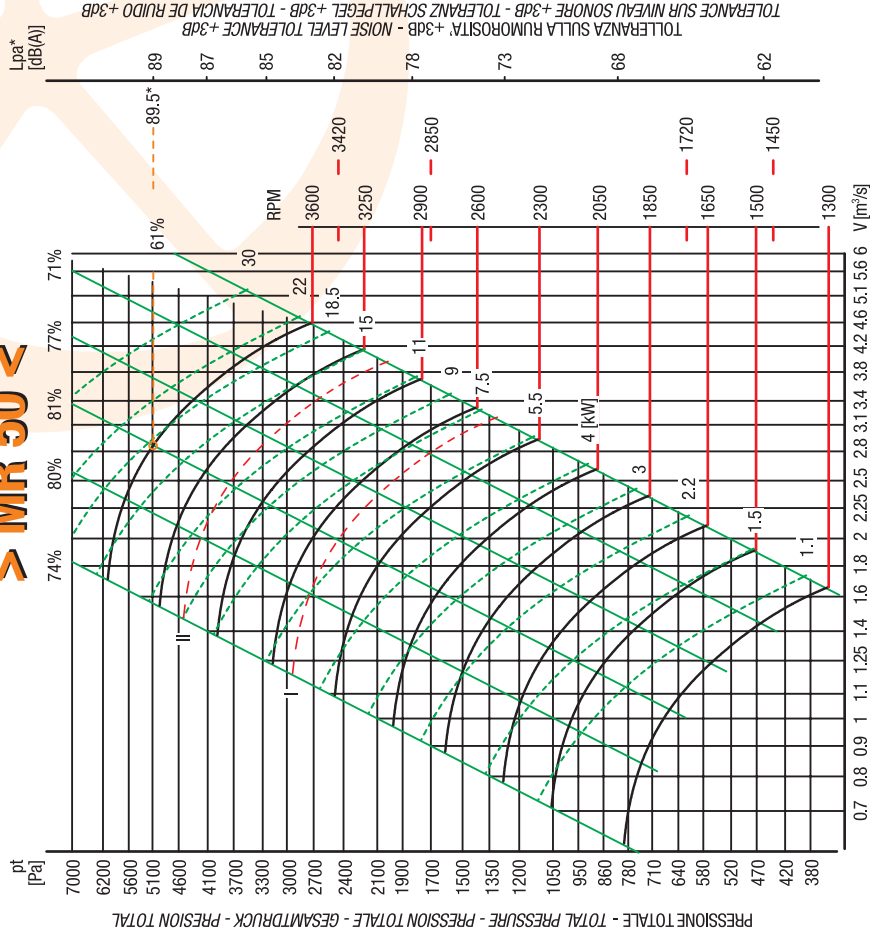
v [m/s]

VELOCITA' DI USCITA - OUTLET SPEED - VITESSE AU REFOULEMENT - STROMUNGSGESCHWINDIGKEIT - VELOCIDAD DE SALIDA

| RPM  | Livello potenza sonora - Sound power level - Niveau de puissance sonore - Schalleistungspegel - Nivel potencia sonora [dB] * |       |      |      |      |      |      |              |              |  |  |
|------|--|-------|------|------|------|------|------|--------------|--------------|--|--|
|      | Banda d'ottava - Octave band - Bande d'octave - Oktavband - Banda de octava [Hz]   |       |      |      |      |      |      |              |              |  |  |
| 63   | 125  | 250   | 500  | 1000 | 2000 | 4000 | 8000 | Lpa* [dB(A)] |              |  |  |
| 2150 | 86.8   | 88.8  | 87.8 | 83.8 | 78.8 | 70.8 | 62.8 | 74.5         | Lpa* [dB(A)] |  |  |
| 2500 | 90.2   | 92.2  | 91.2 | 87.2 | 82.2 | 74.2 | 66.2 | 77.9         | Lpa* [dB(A)] |  |  |
| 2850 | 93.1   | 95.1  | 94.1 | 90.1 | 85.1 | 77.1 | 69.1 | 80.8         | Lpa* [dB(A)] |  |  |
| 3200 | 95.6   | 97.6  | 96.6 | 92.6 | 87.6 | 79.6 | 71.6 | 83.4         | Lpa* [dB(A)] |  |  |
| 3600 | 98.2   | 100.2 | 99.2 | 95.2 | 90.2 | 82.2 | 74.2 | 86           | Lpa* [dB(A)] |  |  |

[\*] Al massimo rendimento - At max efficiency - A la maxime efficacite - zur höchsten Leistung - Al Máximo rendimiento - Distancia - Distance - Abstand - Distancia : 1.5 m - Temperature - Temperatur - Temperatura : 15 [°C] - Densità - Density - Densité - Bezugsdichte - Densidad : 1.225 [kg/m³] - Tolleranza sulla portata - Capacity tolerance - Tolérance sur le débit - Fördereranz - Tolerancia caudal : ±5% PD - WD - GD - PD\* : 1 Kgrt

# > MR 50 <



pt [Pa]  
P [kW]

Vx10000 [m³/h]  
pd [Pa]

Temp. [°C] ≤ 100 3100 100 ÷ 200 2100 2700 200 ÷ 300 1700 2100

v [m/s]

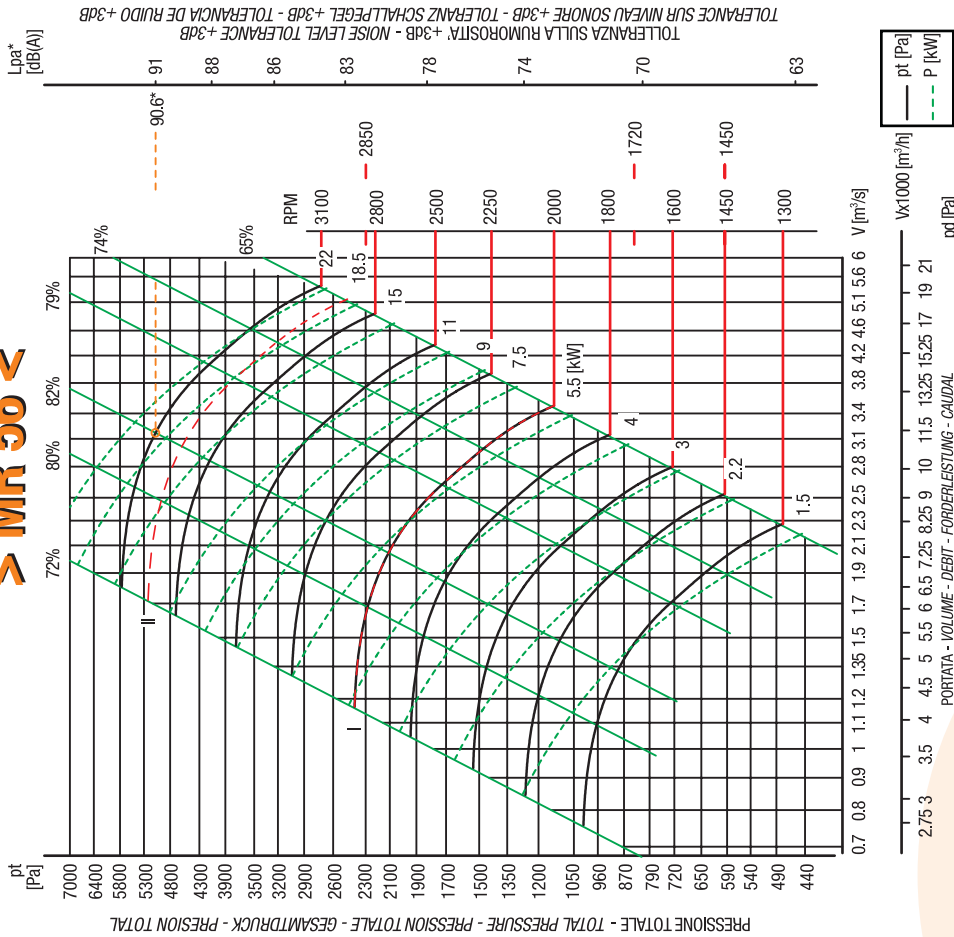
VELOCITA' DI USCITA - OUTLET SPEED - VITESSE AU REFOULEMENT - STROMUNGSGESCHWINDIGKEIT - VELOCIDAD DE SALIDA

| RPM  | Livello potenza sonora - Sound power level - Niveau de puissance sonore - Schalleistungspegel - Nivel potencia sonora [dB] * |       |       |      |      |      |      |              |              |  |  |
|------|--|-------|-------|------|------|------|------|--------------|--------------|--|--|
|      | Banda d'ottava - Octave band - Bande d'octave - Oktavband - Banda de octava [Hz]   |       |       |      |      |      |      |              |              |  |  |
| 63   | 125  | 250   | 500   | 1000 | 2000 | 4000 | 8000 | Lpa* [dB(A)] |              |  |  |
| 2150 | 90.4   | 92.4  | 91.4  | 87.4 | 82.4 | 74.4 | 66.4 | 78.1         | Lpa* [dB(A)] |  |  |
| 2500 | 93.7   | 95.7  | 94.7  | 90.7 | 85.7 | 77.7 | 69.7 | 81.4         | Lpa* [dB(A)] |  |  |
| 2850 | 96.6   | 98.6  | 97.6  | 93.6 | 88.6 | 80.6 | 72.6 | 84.3         | Lpa* [dB(A)] |  |  |
| 3200 | 99.2   | 101.2 | 100.2 | 96.2 | 91.2 | 83.2 | 75.2 | 86.9         | Lpa* [dB(A)] |  |  |
| 3600 | 101.8  | 103.8 | 102.8 | 98.8 | 93.8 | 85.8 | 77.8 | 89.5         | Lpa* [dB(A)] |  |  |

[\*] Al massimo rendimento - At max efficiency - A la maxime efficacite - zur höchsten Leistung - Al Máximo rendimiento - Distancia - Distance - Abstand - Distancia : 1.5 m - Temperature - Temperatur - Temperatura : 15 [°C] - Densità - Density - Densité - Bezugsdichte - Densidad : 1.225 [kg/m³] - Tolleranza sulla portata - Capacity tolerance - Tolérance sur le débit - Fördereranz - Tolerancia caudal : ±5% PD - WD - GD - PD\* : 2 Kgrt



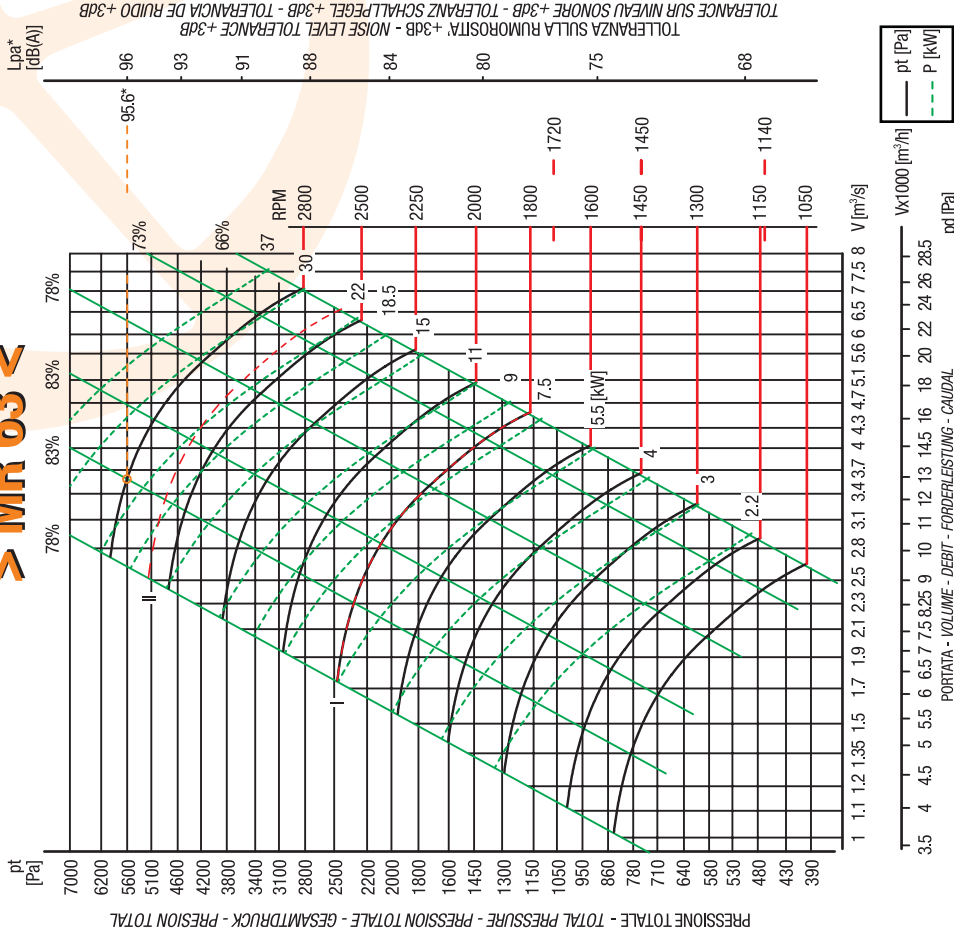
# > MR 56 <



| RPM  | Banda d'ottava - Octave band - Bande d'octave - Oktavband - Banda de octava [Hz] |       |       |       | Lpa* [dB(A)] |      |      |      |      |
|------|--|-------|-------|-------|--------------|------|------|------|------|
|      | 63   | 125   | 250   | 500   |              |      |      |      |      |
| 1850 | 91.4   | 93.4  | 94.4  | 89.4  | 88.4         | 83.4 | 75.4 | 67.4 | 78.4 |
| 2150 | 94.7   | 96.7  | 97.7  | 92.7  | 91.7         | 86.7 | 78.7 | 70.7 | 82.5 |
| 2450 | 97.6   | 99.6  | 100.6 | 95.6  | 94.6         | 89.6 | 81.6 | 73.6 | 85.4 |
| 2750 | 100.2  | 102.2 | 103.2 | 98.2  | 97.2         | 92.2 | 84.2 | 76.2 | 87.9 |
| 3100 | 102.8  | 104.8 | 105.8 | 100.8 | 99.8         | 94.8 | 86.8 | 78.8 | 90.6 |

[\*] Al massimo rendimento - At max. efficiency - A la maxime efficacite - zur höchsten Leistung - Distancia - Distance - Abstand - Distancia : 1.5 m - temperatura - temperature - temperature - temperatura : 15 [°] - densita - density - densité - Bezugsdichte - Densität : 1,225 [kg/m³] - tolleranza sulla portata - Capacity tolerance - Tolerance sur le débit - Fortoleranz - Tolerancia caudal : ±5% PD² - WD² - GD² - PD² : 3 kgm²

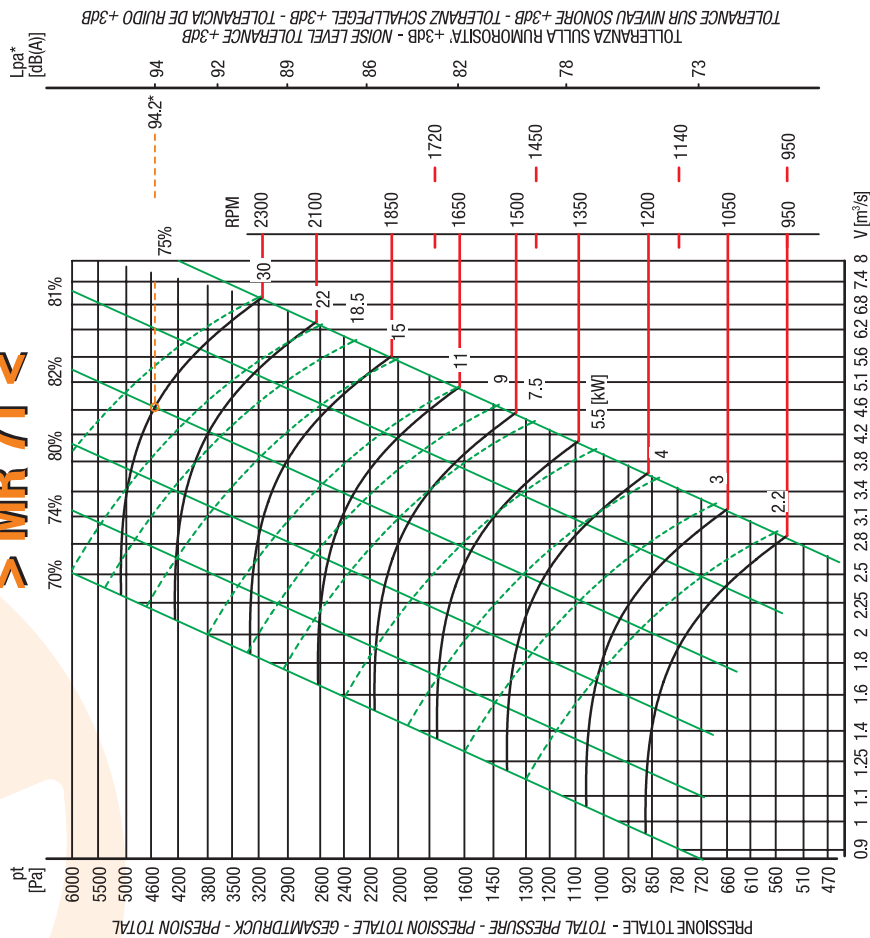
# > MR 63 <



| RPM  | Banda d'ottava - Octave band - Bande d'octave - Oktavband - Banda de octava [Hz] |       |       |       | Lpa* [dB(A)] |      |      |      |      |
|------|--|-------|-------|-------|--------------|------|------|------|------|
|      | 63   | 125   | 250   | 500   |              |      |      |      |      |
| 1650 | 96.2   | 98.2  | 99.2  | 94.2  | 93.2         | 88.2 | 80.2 | 72.2 | 83.2 |
| 1900 | 99.3   | 101.3 | 102.3 | 97.3  | 96.3         | 91.3 | 83.3 | 75.3 | 87   |
| 2150 | 102.1  | 104.1 | 105.1 | 100.1 | 99.1         | 94.1 | 86.1 | 78.1 | 89.8 |
| 2400 | 104.5  | 106.5 | 107.5 | 102.5 | 101.5        | 96.5 | 88.5 | 80.5 | 92.2 |
| 2800 | 107.9  | 109.9 | 110.9 | 105.9 | 104.9        | 99.9 | 91.9 | 83.9 | 95.6 |

[\*] Al massimo rendimento - At max. efficiency - A la maxime efficacite - zur höchsten Leistung - Distancia - Distance - Abstand - Distancia : 1.5 m - temperatura - temperature - temperature - temperatura : 15 [°] - densita - density - densité - Bezugsdichte - Densität : 1,225 [kg/m³] - tolleranza sulla portata - Capacity tolerance - Tolerance sur le débit - Fortoleranz - Tolerancia caudal : ±5% PD² - WD² - GD² - PD² : 4.9 kgm²

# > MR 71 <



— pt [Pa]  
- - - P [kW]

Vx1000 [m³/h]

PORTATA - VOLUME - DEBIT - FORDERLEISTUNG - CAUDAL

pd [Pa]

Temperatura [°C]

100 1900  
100 ÷ 200 1750  
200 ÷ 300 1550

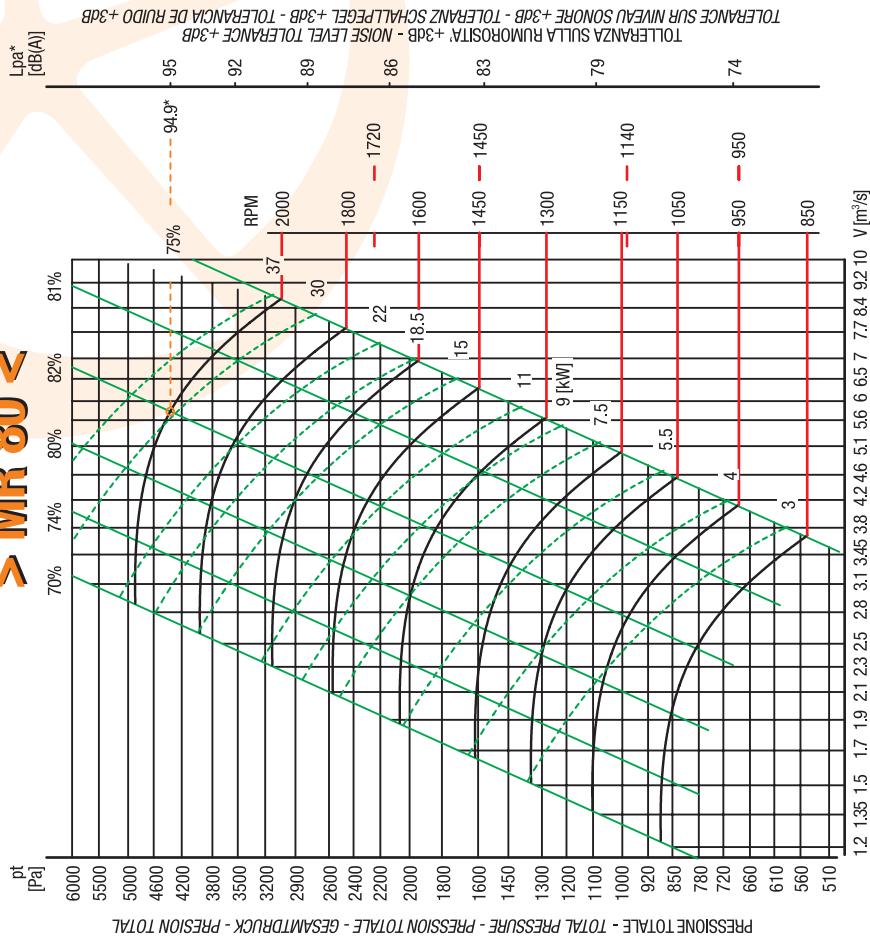
PRESSIONE DINAMICA - DYNAMIC PRESSURE - PRESSION DYNAMIQUE - DYNAMISCHEN DRUCK - PRESSION DINAMICA

VELOCITA' DI USCITA - OUTLET SPEED - VITESSE AU REFOULEMENT - STROMUNGSGESCHWINDIGKEIT - VELOCIDAD DE SALIDA

| RPM  | Livello potenza sonora - Sound power level - Niveau de puissance sonore - Schalleistungspegel - Nivel potencia sonora [dB] * |       |       |       |      |      |      |      |      |      |  |
|------|--|-------|-------|-------|------|------|------|------|------|------|--|
|      | Banda d'ottava - Octave band - Bande d'octave - Oktavband - Banda de octava [Hz]   |       |       |       |      |      |      |      |      |      |  |
| 63   | 125  | 250   | 500   | 1000  | 2000 | 4000 | 8000 |      |      |      |  |
| 1350 | 94.7   | 96.7  | 97.7  | 92.7  | 91.7 | 86.7 | 78.7 | 70.7 | 81.7 | 87.8 |  |
| 1550 | 97.8   | 99.8  | 100.8 | 95.8  | 89.8 | 81.8 | 73.8 | 84.8 | 87.5 | 87.5 |  |
| 1750 | 100.5  | 102.5 | 103.5 | 98.5  | 92.5 | 84.5 | 76.5 | 87.5 | 87.5 | 87.5 |  |
| 1950 | 102.9  | 104.9 | 105.9 | 100.9 | 94.9 | 86.9 | 78.9 | 90.6 | 90.6 | 90.6 |  |
| 2300 | 106.5  | 108.5 | 109.5 | 103.5 | 97.5 | 89.5 | 81.5 | 92.5 | 92.5 | 92.5 |  |

[\*] Al massimo rendimento - At max efficiency - A la maxime efficacite - zur höchsten Leistung - Al Máximo rendimiento - Distancia - Distance - Abstand - Distancia : 1.5 m - Temperature - Temperatur - Temperatur - Temperatura : 15 [°C] - Densità - Density - Densité - Bezugsdichte - Densidad : 1.225 [kg/m³] - Tolleranza sulla portata - Capacity tolerance - Tolérance sur le débit - Fördereranz - Tolerancia caudal : ±5% PD - WD - GD - PD\* : 8.7 kgm\*

# > MR 80 <



— pt [Pa]  
- - - P [kW]

Vx1000 [m³/h]

PORTATA - VOLUME - DEBIT - FORDERLEISTUNG - CAUDAL

pd [Pa]

Temperatura [°C]

100 1750  
100 ÷ 200 1550  
200 ÷ 300 1350

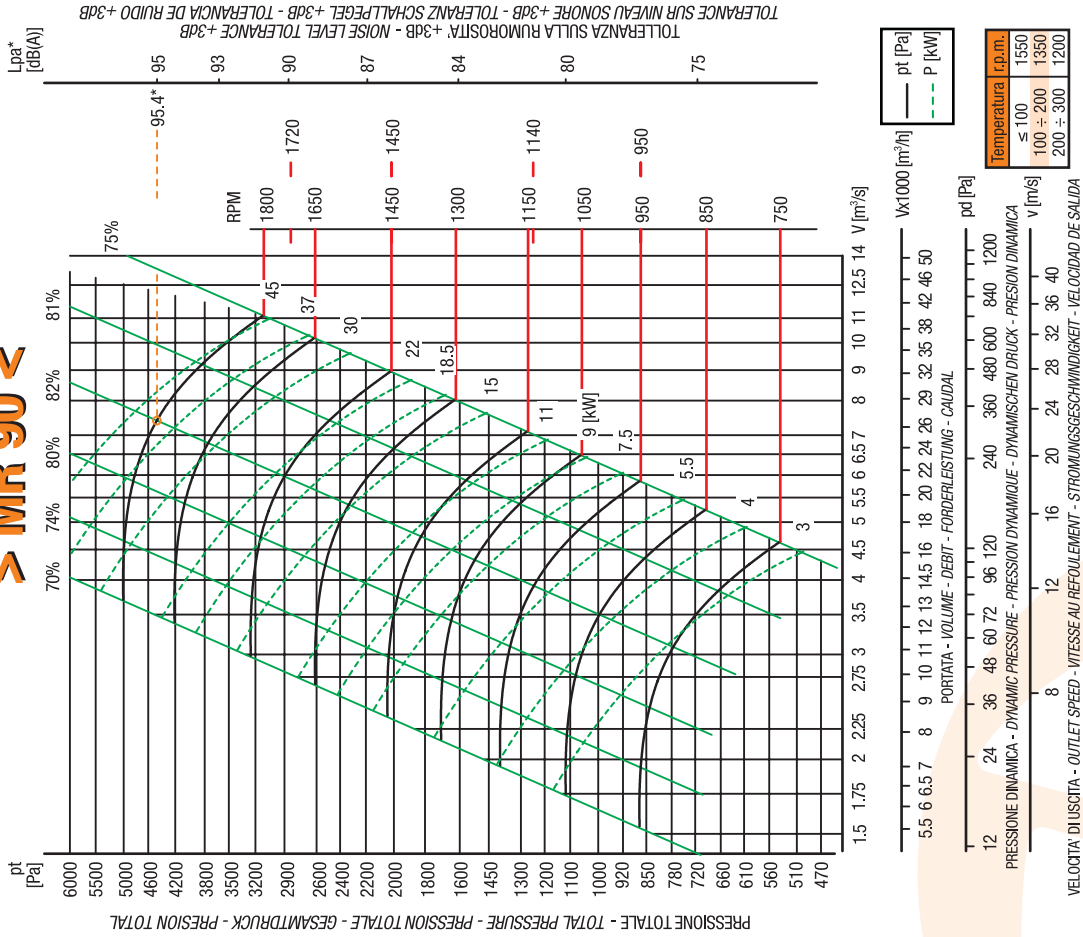
PRESSIONE DINAMICA - DYNAMIC PRESSURE - PRESSION DYNAMIQUE - DYNAMISCHEN DRUCK - PRESSION DINAMICA

VELOCITA' DI USCITA - OUTLET SPEED - VITESSE AU REFOULEMENT - STROMUNGSGESCHWINDIGKEIT - VELOCIDAD DE SALIDA

| RPM  | Livello potenza sonora - Sound power level - Niveau de puissance sonore - Schalleistungspegel - Nivel potencia sonora [dB] * |       |       |       |       |      |      |      |      |      |  |
|------|--|-------|-------|-------|-------|------|------|------|------|------|--|
|      | Banda d'ottava - Octave band - Bande d'octave - Oktavband - Banda de octava [Hz]   |       |       |       |       |      |      |      |      |      |  |
| 63   | 125  | 250   | 500   | 1000  | 2000  | 4000 | 8000 |      |      |      |  |
| 1200 | 96.8   | 96.8  | 93.8  | 92.8  | 87.8  | 79.8 | 79.8 | 82.8 | 86.2 | 86.2 |  |
| 1400 | 100.2  | 102.2 | 102.2 | 97.2  | 96.2  | 91.2 | 83.2 | 86.2 | 89.2 | 89.2 |  |
| 1600 | 103.2  | 105.2 | 105.2 | 100.2 | 99.2  | 94.2 | 86.2 | 88.8 | 91.8 | 91.8 |  |
| 1800 | 105.8  | 107.8 | 107.8 | 102.8 | 101.8 | 96.8 | 88.8 | 91.8 | 94.9 | 94.9 |  |
| 2000 | 108.1  | 108.1 | 107.1 | 104.1 | 104.1 | 99.1 | 91.1 | 91.1 | 94.9 | 94.9 |  |

[\*] Al massimo rendimento - At max efficiency - A la maxime efficacite - zur höchsten Leistung - Al Máximo rendimiento - Distancia - Distance - Abstand - Distancia : 1.5 m - Temperature - Temperatur - Temperatur - Temperatura : 15 [°C] - Densità - Density - Densité - Bezugsdichte - Densidad : 1.225 [kg/m³] - Tolleranza sulla portata - Capacity tolerance - Tolérance sur le débit - Fördereranz - Tolerancia caudal : ±5% PD - WD - GD - PD\* : 13.3 kgm\*

# > MR 90 <

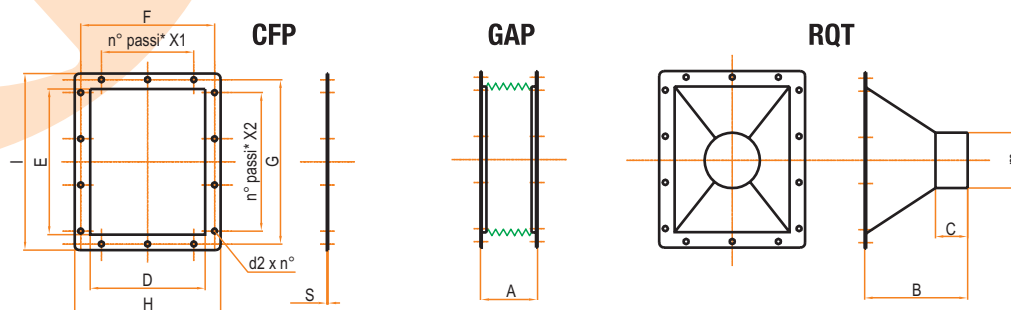


| RPM  | Banda d'ottava - Octave band - Bande d'octave - Banda de octava [Hz] |       |       |       |       |       | L <sub>pa</sub> * [dB(A)] |      |
|------|--|-------|-------|-------|-------|-------|---------------------------|------|
|      | 63   | 125   | 250   | 500   | 1000  | 2000  |                           | 4000 |
| 1080 | 98.1   | 98.1  | 100.1 | 95.1  | 94.1  | 89.1  | 81.1                      | 84.1 |
| 1260 | 101.5  | 101.5 | 103.5 | 98.5  | 97.5  | 92.5  | 84.5                      | 87.5 |
| 1440 | 104.5  | 104.5 | 106.5 | 101.5 | 100.5 | 95.5  | 87.5                      | 90.5 |
| 1620 | 107.1  | 107.1 | 109.1 | 104.1 | 103.1 | 98.1  | 90.1                      | 93.1 |
| 1800 | 109.4  | 109.4 | 111.4 | 106.4 | 105.4 | 100.4 | 92.4                      | 95.4 |

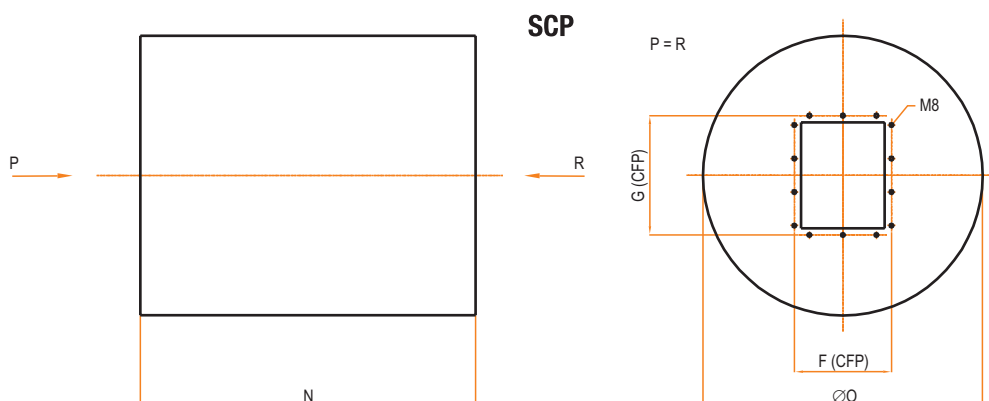
(\*) Al massimo rendimento - At max efficiency - A la maxime efficacité - zur höchsten Leistung - Abstand - Distancia - 1.5 m - Temperatura - Temperature - Temperatur - 15 (°) - Densità - Density - Densité - Bezugshöhe - Denstånd: 1,225 [kg/m³] - Tolleranza sulla portata - Capacity tolerance - Tolerance sur le débit - Fortoleranz caudal - ±5% PD² - WD² - 60² - PD² - 28 kgm²

## Note - Notes

**> Accessori lato mandata <**  
**> Outlet accessories > Accessoires coté refoulement**  
**> Zubehöre Austrittsseite > Accesorios lado de presión**



\* Passi - Pitches - Pas - Schritte - Pasos



**CFP** > Contro flangia lato premente - *Outlet counterflange - Contre bride de compression - Drückender Gegenflansch - Contrabrida impelente*

**GAP** > Giunto antivibrante - *Outlet anti-vibration coupling - Joint antivibrant - Schwingungsdämpfende Kupplung - Junta antivibrante*

**RQT** > Raccordo quadrotondo- *Square-round joint on outlet side - Embout carré rond - Viereckiggrundes Rohrfitting - Unión para tubo cuadro o redondo*

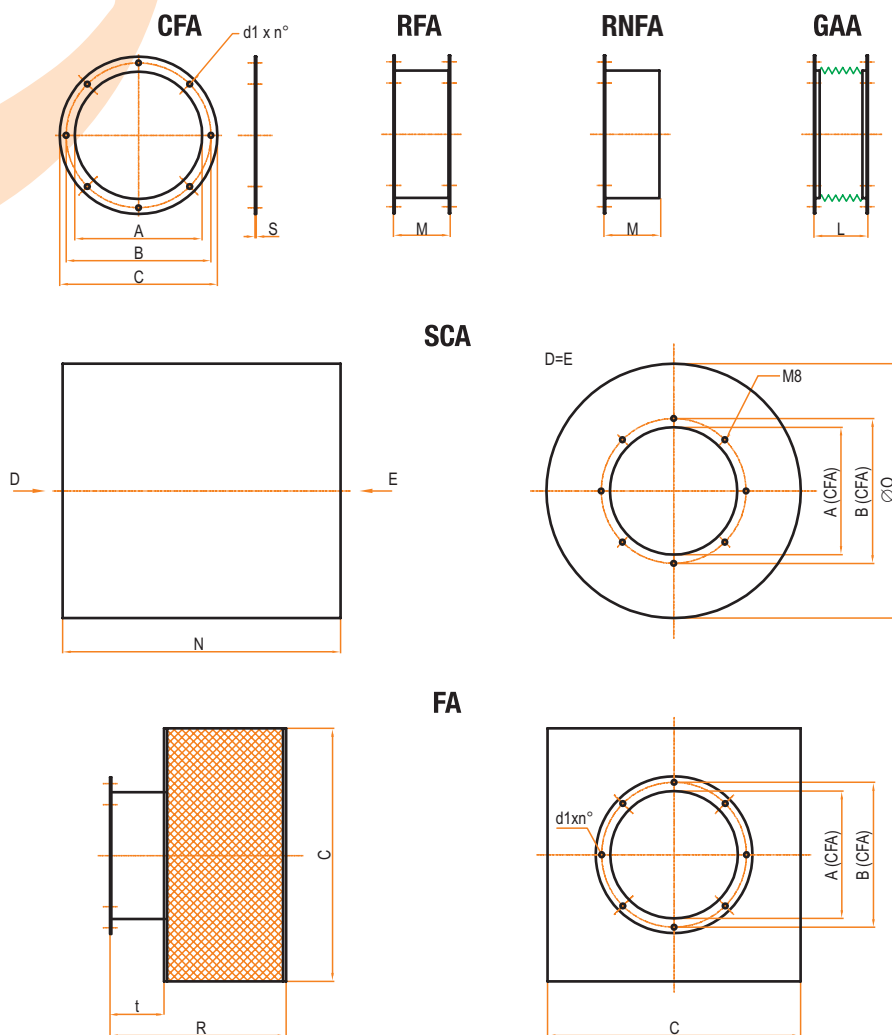
**SCP** > Silenziatore lato premente - *Outlet silencer - Silencieux de compression - Drückender Schalldämpfer - Silenciador impelente*

| Modello | CFP |     |     |     |     |     |       |       |       |   | GAP | RQT |     |     |      | SCP  |   |
|---------|-----|-----|-----|-----|-----|-----|-------|-------|-------|---|-----|-----|-----|-----|------|------|---|
|         | D   | E   | F   | G   | H   | I   | d2xn° | X1    | X2    | s |     | A   | B   | c   | m    | N    | o |
| MR 25   | 146 | 183 | 176 | 213 | 196 | 233 | 9x8   | 1x90  | 1x90  | 3 | 140 | 240 | 60  | 180 | 450  | 420  |   |
| MR 31   | 176 | 224 | 213 | 259 | 233 | 279 | 11x10 | 1x90  | 2x90  | 3 | 140 | 290 | 70  | 220 | 450  | 450  |   |
| MR 35   | 198 | 252 | 235 | 286 | 255 | 306 | 11x12 | 2x90  | 2x90  | 3 | 140 | 320 | 70  | 250 | 500  | 450  |   |
| MR 40   | 223 | 284 | 264 | 322 | 289 | 348 | 11x12 | 2x100 | 2x100 | 3 | 140 | 350 | 70  | 280 | 660  | 475  |   |
| MR 45   | 249 | 316 | 290 | 356 | 316 | 382 | 11x14 | 2x100 | 3x100 | 3 | 140 | 395 | 80  | 320 | 700  | 530  |   |
| MR 50   | 281 | 356 | 322 | 395 | 348 | 421 | 11x14 | 2x100 | 3x100 | 3 | 140 | 440 | 80  | 360 | 800  | 600  |   |
| MR 56   | 315 | 400 | 356 | 438 | 382 | 464 | 11x16 | 3x100 | 3x100 | 4 | 140 | 490 | 90  | 400 | 900  | 720  |   |
| MR 63   | 352 | 449 | 395 | 487 | 421 | 513 | 11x18 | 3x100 | 4x100 | 4 | 140 | 550 | 100 | 450 | 1000 | 850  |   |
| MR 71   | 396 | 511 | 439 | 550 | 475 | 585 | 11x20 | 3x100 | 5x100 | 4 | 140 | 600 | 100 | 500 | 1100 | 940  |   |
| MR 80   | 447 | 570 | 502 | 618 | 535 | 652 | 13x18 | 3x125 | 4x125 | 5 | 140 | 670 | 100 | 570 | 1200 | 1020 |   |
| MR 90   | 503 | 642 | 564 | 696 | 602 | 733 | 13x18 | 3x141 | 4x141 | 5 | 140 | 740 | 100 | 640 | 1400 | 1100 |   |

Tutte le quote sono espresse in mm. - *Misure non impegnative - MISTRAL ASPIRATORI-VENTILATORI s.r.l. si riserva il diritto di modificare le quote senza preavviso - All the dimensions are showed in mm. - Non-committal measure - MISTRAL ASPIRATORI-VENTILATORI s.r.l. reserves the right to modify the dimensions without notice - Toutes les parties sont exprimées en mm. - Mesures pas contraignantes - MISTRAL ASPIRATEURS-VENTILATEURS s.r.l. se réserve la faculté de modifier les parties sans préavis - Die Quoten sind in mm. ausgedrückt - nicht verbindliche Maße - MISTRAL ASPIRTOREN - LÜFTER GmbH vorbehaltet sich das Recht, die Quote fristlos zu ändern - Todas las cuotas se expresan en mm - Medidas no vinculantes - MISTRAL ASPIRATORI-VENTILATORI s.r.l. se reserva el derecho de modificar las cuotas sin previo aviso.*

# > Accessori lato aspirazione <

> Inlet accessories > Accessoires coté aspiration  
> Zubehöre Eintrittsseite > Accesorios lado de aspiración



- CFA** > Contro flangia lato aspirazione - Inlet counterflange - Contre bride aspirante - Ansaugender Gegenflansch - Contrabrida aspirante  
**RFA** > Raccordo flangiato - Flanged inlet joint - Embout à brides - Flanschstück - Unión embridada  
**RNFA** > Raccordo non flangiato - Inlet joint without flange - Embout sans brides - Unflanschstück - Unión no embridada  
**GAA** > Giunto antivibrante - Inlet anti-vibration coupling - Joint antivibrant - Schwingungsdämpfende Kupplung - Junta antivibrante  
**SCA** > Silenziatore lato aspirazione - Inlet silencer - Silencieux aspirant - Ansaugender Schalldämpfer - Silenciador aspirante  
**FA** > Filtro lato aspirazione - Inlet filter - Filtre aspirant - Saugfilter - Filtro aspirante  
**RA** > Rete lato aspirazione - Inlet protection grid - Filet aspirant - Aufsaugendes Schutznetz - Red aspirante

\*Dimensioni reti di protezione riportate a pag. 54 - Protection grid dimensional showed on page 54 - Dimensions filets de protection indiquées à la page 54 - Die Umfänge der Schutznetze stehen auf Seite 54 - Dimensiones redes de protección indicadas en la página 54

| Modello | CFA |     |     |       |   | GAA | RFA/RNFA |      | SCA |             | FA |     |     | rete RA tipo* |
|---------|-----|-----|-----|-------|---|-----|----------|------|-----|-------------|----|-----|-----|---------------|
|         | A   | B   | C   | d1xn° | s |     | L        | M    | N   | o           | R  | t   | C   |               |
| MR 25   | 214 | 235 | 259 | 9x8   | 3 | 140 | 80       | 380  | 370 | 320         | 80 | 450 | S8  |               |
| MR 31   | 256 | 286 | 306 | 11x6  | 3 | 140 | 80       | 450  | 400 | 330         | 80 | 530 | S11 |               |
| MR 35   | 288 | 322 | 348 | 11x8  | 3 | 140 | 80       | 500  | 430 | 395         | 80 | 630 | S13 |               |
| MR 40   | 322 | 356 | 382 | 11x8  | 3 | 140 | 80       | 560  | 460 | 395         | 80 | 630 | S14 |               |
| MR 45   | 361 | 395 | 421 | 11x8  | 3 | 140 | 80       | 630  | 500 | 435         | 80 | 630 | S15 |               |
| MR 50   | 404 | 438 | 464 | 11x12 | 3 | 140 | 80       | 710  | 550 | 480         | 80 | 670 | S16 |               |
| MR 56   | 453 | 487 | 513 | 11x12 | 4 | 140 | 80       | 800  | 600 | 480         | 80 | 670 | S17 |               |
| MR 63   | 507 | 541 | 567 | 11x12 | 4 | 140 | 80       | 900  | 650 | 530         | 80 | 710 | S18 |               |
| MR 71   | 570 | 610 | 640 | 11x12 | 4 | 140 | 80       | 1050 | 750 | a richiesta |    |     | S21 |               |
| MR 80   | 644 | 694 | 744 | 11x12 | 4 | 140 | 80       | 1150 | 870 | a richiesta |    |     | S22 |               |
| MR 90   | 725 | 780 | 837 | 11x16 | 4 | 140 | 80       | 1300 | 950 | a richiesta |    |     | S23 |               |

Tutte le quote sono espresse in mm. - Misure non impegnative - MISTRAL ASPIRATORI-VENTILATORI s.r.l. si riserva il diritto di modificare le quote senza preavviso - All the dimensions are showed in mm. - Non-committal measure - MISTRAL ASPIRATORI-VENTILATORI s.r.l. reserves the right to modify the dimensions without notice - Toutes les parties sont exprimées en mm. - Mesures pas contraignantes - MISTRAL ASPIRATEURS-VENTILATEURS s.r.l. se réserve la faculté de modifier les parties sans préavis - Die Quoten sind in mm. ausgedrückt - nicht verbindliche Maße - MISTRAL ASPIRTOREN - LÜFTER GmbH vorbehalten sich das Recht, die Quote fristlos zu ändern - Todas las cuotas se expresan en mm - Medidas no vinculantes - MISTRAL ASPIRATORI-VENTILATORI s.r.l. se reserva el derecho de modificar las cuotas sin previo aviso.