



Serie N





Serie di ventilatori a pale avanti costruita per ottenere basse pressioni con basse portate.

La serie **N** è particolarmente adatta all'aspirazione di aria pulita o debolmente polverosa trovando un vasto utilizzo nella dissipazione del calore da armadi elettrici, locali per generatori, estrusori, lampade, motori ecc...

Molto utilizzati anche nella ventilazione di caldaie e piccoli forni.

La temperatura del fluido di esercizio può arrivare a +80 °C nell'esecuzione standard e fino a +200 °C nell'esecuzione **SV**.

La girante in lamiera di acciaio zincata è costruita con pale avanti (tipo scirocco).

I ventilatori della serie **N** sono costruiti di serie in esec.5, forniti cioè senza base di sostegno motore. I motori utilizzati di serie sono in forma B5 a 2, 4, 6 o 8 poli, chiusi autoventilati e unificati unel-mec ip55 cIF.



Forward blade series of fans manufactured to obtain low pressures with low flow rates.

***N** series is particularly suitable for clean or slightly dusty air suction, finding a wide use in heat dissipation from electrical cubicle, generator rooms, extruders, lamps, motors, etc...*

They are also much used in ventilation of boilers and little ovens.

*Working fluid temperature can go up to + 80°C for standard execution and up to + 200°C for **SV** execution. The impeller, in galvanized steel sheet, is manufactured with forward blades ("sirocco" type).*

***N** standard series fans are manufactured in arrangement 5, supplied without motor support base. The installed motors are in B5 construction, 2, 4, 6 or 8 poles, enclosed selfventilated and standardized UNEL MEC ip55 cIF.*



Série de ventilateurs à palettes en avant pour obtenir des pressions basses avec des débits bas.

*La série **N** est particulièrement adaptée pour l'aspiration d'air propre ou à peine poussiéreux et peut-être utilisée dans la dissipation de chaleur à partir d'armoires électriques, de locaux pour générateurs, des presses d'extrusion, de lampes, de moteurs, etc... Ces ventilateurs sont très utilisés aussi pour la ventilation de chaudières et petits fours.*

*La température du fluide d'exercice peut arriver à +80°C en arrangement standard et jusqu'à +200°C en arrangement **SV**. La turbine en tôle d'acier zingué est réalisée avec des palettes en avant (type sirocco).*

*Les ventilateurs de la série **N** sont construits en arrangement 5, c'est à dire sans être équipés de base pour le soutien du moteur. Les moteurs de série sont en forme B5, à 2, 4, 6, ou 8 pôles, fermés auto-aérés et standardisés unel-mec ip55 cIF.*



Reihe von Lüftern mit vorwärts gekrümmten Schaufeln dazu erbaut, um niedrige Luftdrücke mit niedrigen Tragfähigkeiten zu erlangen.

*Die **N** Reihe ist fürs Ansaugen reiner oder leicht staubiger Luft besonders geeignet und kommt zur weiten Anwendung bei Wärmeverschwendung von elektrischen Schränken, Generatorräume, Lampen, Motoren usw. Sie kommt zur weiten Anwendung auch bei Kesselventilation und kleinen Ofen.*

*Die Höchsttemperatur des Übungsfluidums kann bei Standarddurchführungen +80°C und bei **SV** Durchführungen +200°C sein.*

Das Flügelrad aus geschweißtem Stahlblech wird mit vorwärts gekrümmten Schaufeln (nach Schirokko Muster) gebaut.

*Die **N** Serienlüftern werden serienmäßig nach Durchführung 5, das heißt ohne Motorstützebasis ausgestattet, gebaut.*

Die benutzte Serienmotoren sind der B5 Klasse, mit 2, 4, 6 oder 8 Polen, geschlossene, eigenbelüftete und unel-mec ip55 cIF normiert.



Serie de ventiladores de álabes hacia adelante contruidos para la obtención de presiones bajas y caudales bajos . La serie

***N** es especialmente apropiada para la aspiración de aire limpio o moderadamente polvoriento, siendo ampliamente utilizada en la disipación del calor derivado de armarios eléctricos, locales para generadores, extrusores, lámparas, motores, etc....*

Muy utilizados también en la ventilación de calderas y pequeños hornos.

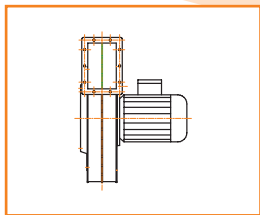
*La temperatura del fluido de trabajo puede alcanzar +80°C en la ejecución standard y hasta +200°C en la ejecución **SV**.*

*Con oportunas modificaciones al producto de serie, se pueden alcanzar temperaturas más altas. La turbina en chapa de acero galvanizado está construida con álabes hacia adelante (tipo scirocco). Los ventiladores de la serie **N** se construyen de serie ejec.*

5, o sea equipados sin base de soporte motor. Los motores utilizados de serie son de construcción B5, de 2, 4, 6 o 8 polos, unificados unel-mec ip55 cIF.

> Esecuzioni e forme costruttive fornibili <

- > Arrangements and constructive forms > Arrangements et formes de construction disponibles > Baudurchführungen und Bauformen sind vorrätig > Ejecuciones y formas constructivas, con posibilidad de ser suministradas



Esec. 5 – semplice aspirazione, accoppiamento diretto. Girante a sbalzo sul motore flangiato sostenuto dalla chiocciola.

Ventilatore fornito completo di motore forma B5

Arrangement 5 – simple suction, direct drive. Overhanging impeller on flanged motor supported by the housing. Fan supplied with B5 construction motor

Arrangement 5 – aspiration simple, accouplement direct. Turbine clavetée en bout d'arbre du moteur à brides soutenu par la base.

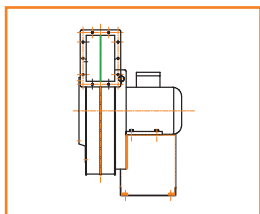
Ventilateur livré avec moteur forme B5

Durchführung 5 - schlichtes Ansaugen, direkte Koppelung. Fliegend angeordnetes Laufrad auf dem durch die Spindelmutter abgestützten Flanschmotor.

Lüfter komplett mit B5 Motor ausgestattet (ohne Stuhl)

Ejec. 5 – aspiración simple, acoplamiento directo. Turbina acoplada directamente al eje del motor soportado a la voluta.

Ventilador suministrado completo de motor en construcción B5



Esec. 4 – semplice aspirazione, accoppiamento diretto. Girante a sbalzo sul motore sostenuto dalla base.

Ventilatore fornito completo di motore forma B3/B5

Arrangement 4 – simple suction, direct drive. Overhanging impeller on motor supported by the base.

Fan supplied with B3/B5 construction motor

Arrangement 4 – aspiration simple, accouplement direct. Turbine clavetée en bout d'arbre du moteur soutenu par la base.

Ventilateur livré avec moteur forme B3/B5

Durchführung 4 – schlichtes Ansaugen, direkte Koppelung. Fliegend angeordnetes Laufrad auf dem durch die Basis abgestützten Motor.

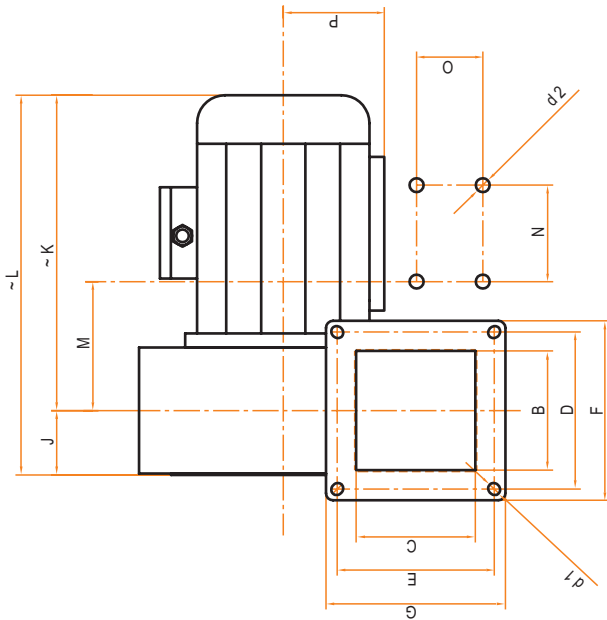
Lüfter komplett mit B3/B5 Motor ausgestattet

Ejec. 4 – aspiración simple, acoplamiento directo. Turbina acoplada directamente al eje del motor soportado por la base.

Ventilador suministrado completo de motor en construcción B3/B5

Note - Notes

> Dimensionale direttamente accoppiati <
> Direct drive dimensional > Dimensionnel directement couplés
> Direktgekoppelte Umfänge habend > Dimensional acoplados directamente



Per orientamento ventilatori vedi pag. 53
 For discharges direction fans see page 53
 Pour toutes orientations des ventilateurs
 adressez vous à la page 53
 Für die Lüftersorientierung siehe S. 53
 Para orientación ventiladores véase pag. 53

Dimensioni serie N direttamente accoppiati - Esec. 5

Series N dimensions - direct drive (arrangement 5) - Dimensions série N directement couplés (Exéc. 5) - Direktgekoppelte Umfänge N Serie (Durchführung 5) - Dimensiones serie N acoplados directamente (Ejec. 5)

Modello	Motore	A	B	C	D	E	d1	d2	F	G	J	K	L	M	N	O	P	S	T	U	Z	kg
N 202	E-50	100	70	60	85	75	7	7	110	98	39	178	217	/	/	/	/	170	82	64	185	2,5
N 252	E-50	130	85	85	110	110	7	7	128	128	45	183	228	/	/	/	/	220	102	96	260	3
N 302	63 A-2	130	85	85	110	110	7	7	128	126	46	238	285	85	80	100	63	220	102	96	260	5,5
N 304	63 A-4	130	85	85	110	110	7	7	128	126	46	238	285	85	80	100	63	220	102	96	260	5,5
N 402	63 B-2	130	105	85	135	110	7	7	150	130	57	248	305	97	80	100	63	220	102	96	260	5,5
N 404	63 A-4	130	105	85	135	110	7	7	150	130	57	248	305	97	80	100	63	220	102	96	260	5,5
N 502	71 A-2	155	110	110	135	135	7	7	150	150	59	257	316	102	90	112	71	270	122	115	320	9,2
N 502/1	71 B-2	155	110	110	135	135	7	7	150	150	59	257	316	102	90	112	71	270	122	115	320	9,7
N 504	63 A-4	155	110	110	135	135	7	7	150	150	59	251	310	97	80	100	63	270	122	115	320	7,6
N 552	71 B-2	175	110	110	135	135	7	7	150	150	59	257	316	102	90	112	71	270	122	115	320	10
N 552/1	80 A-2	175	110	110	135	135	7	10	150	150	59	290	349	107	100	125	80	270	122	115	320	11,7
N 554	63 B-4	175	110	110	135	135	7	7	150	150	59	251	310	97	80	100	63	270	122	115	320	8
N 602	80 B-2	205	137	137	170	170	7	10	190	190	73	303	377	122	100	125	80	335	148	145	400	16
N 602/1	90 S-2	205	137	137	170	170	7	10	190	190	73	324	397	128	100	140	90	335	148	145	400	19,3
N 604	71 A-4	205	137	137	170	170	7	7	190	190	73	286	359	117	90	112	71	335	148	145	400	12
N 606	63 A-6	205	137	137	170	170	7	7	190	190	73	265	338	112	80	100	63	335	148	145	400	11
N 608	71 B-8	205	137	137	170	170	7	7	190	190	73	286	359	117	90	112	71	335	148	145	400	11

Tutte le quote sono espresse in mm. - Misure non impegnative - MISTRAL-ASPIRATORI-VENTILATORI s.r.l. si riserva il diritto di modificare le quote senza preavviso - All the dimensions are showed in mm. - Non-committal measure - MISTRAL-ASPIRATORI-VENTILATORI s.r.l. reserves the right to modify the dimensions without notice - Toutes les parties sont exprimées en mm. - Mesures pas contraignantes - MISTRAL-ASPIRATEURS-VENTILATEURS s.r.l. se réserve la faculté de modifier les parties sans préavis - Die Quoten sind in mm. ausgedrückt - nicht verbindliche Maße - MISTRAL-ASPIRTOREN - LÜFTER GmbH vorbehaltet sich das Recht, die Quoten fristlos zu ändern - Medidas no vinculantes - MISTRAL-ASPIRATORI-VENTILATORI s.r.l. se reserva el derecho de modificar las cuotas sin previo aviso.

> Prestazioni direttamente accoppiati <
> Direct drive performance > Performances directement couplés
> Direktgekoppelte Leistungen > Rendimientos acoplados directamente

		Portata V = m³/h																																								
		Portata V = m³/s																																								
		Pressione totale PT = kgf/m ² ~ da Pa																																								
Modello	Motore	kW ass.	kW inst.	n° giri	dB(A)*	80	110	140	170	200	230	260	300	340	380	420	470	520	580	650	720	790	860	950	1040	1130	1220	1310	1400	1500	1600	1700	1800	2000	2100	2200	2300					
N 202	E-50	0,018	0,09	2750	48,9	19	19	20	20	19	29	29	28	28	27																											
N 252	E-50	0,065	0,09	2750	59,3			28	28	29	29	29	28	28	27																											
N 302	63 A-2	0,12	0,18	2800	62,3					32	33	34	36	37	37	38	37	36																								
N 304	63 A-4	0,015	0,12	1400	46,6	8	8	9	10	10	11	10	10	10																												
N 402	63 B-2	0,23	0,25	2800	64,0			12	12	13	14	14	15	15	15	14	14	14	14	14	14	14	14	14	14	14	14	14	14	14	14	14	14	14	14	14	14	14	14	14	14	
N 404	63 A-4	0,031	0,12	1400	49,7																																					
N 502	71 A-2	0,32	0,37	2800	68,1																																					
N 502/1	71 B-2	0,51	0,55	2800	68,1																																					
N 504	63 A-4	0,069	0,12	1400	52,1					17	18	18	19	20	20	21	22	22	21	20	20	20	20	20	20	20	20	20	20	20	20	20	20	20	20	20	20	20	20	20	20	20
N 552	71 B-2	0,52	0,55	2800	72,4																																					
N 552/1	80 A-2	0,69	0,75	2800	72,4																																					
N 554	63 B-4	0,078	0,18	1400	57,3																																					
N 602	80 B-2	1	1,1	2850	74,1																																					
N 602/1	90 S-2	1,4	1,5	2850	74,1																																					
N 604	71 A-4	0,16	0,25	1400	58,8																																					
N 606	63 A-6	0,053	0,09	910	49,2																																					
N 608	71 B-8	0,022	0,09	690	42,8																																					

(*) : Pressione sonora Lp = dB(A) - media di valori rilevati a 1,5 m. dal ventilatore con bocca premente canalizzata e bocca aspirante libera e riferita al punto di maggior rendimento. Tolleranza sulla rumorosità + 3 dB(A)

(*) : Sound pressure Lp = dB(A) - Mean of values plotted at 1,5 m. from fan with canalized outlet and free inlet and refers at the point of major efficiency. Noise level tolerance + 3 dB(A)

(*) : Pression sonore Lp = dB(A) - moyenne de valeurs relevés a 1,5 m. du ventilateur avec goulot de compression canalisé et goulot aspirant libre et rapporté au point d'efficacité le plus élevé. Tolérance sur niveau sonore + 3 dB(A)

(*) : Schalldruck Lp = dB(A) - durchschnittliche Werte entnommene auf eine Entfernung von 1,5 m vom Lüfter mit dem drückenden kanalisierten Mundstück und dem Ansaugmundstück frei und zu dem Punkt höchster Leistung gewandt. Toleranz schallpegel +3 dB(A)

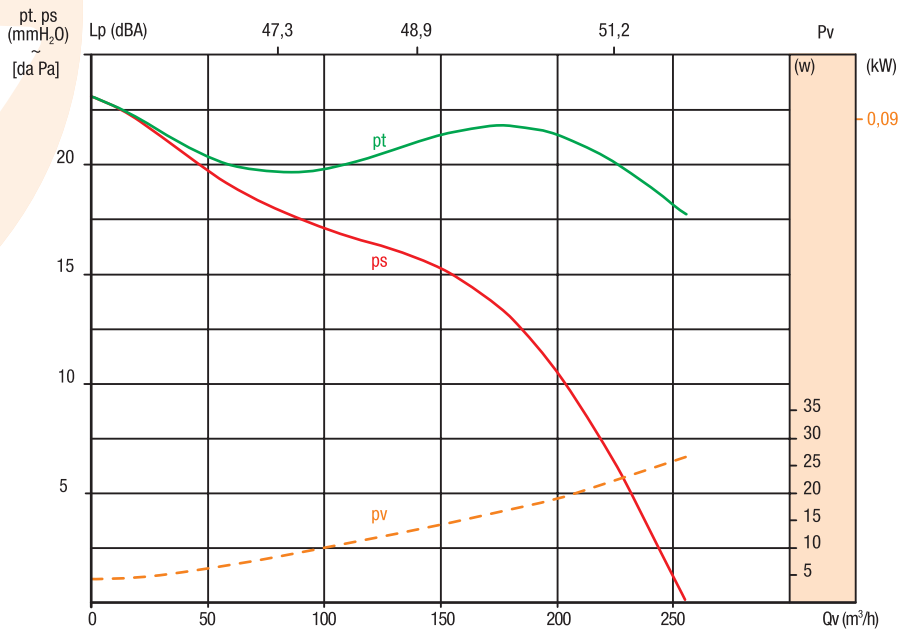
(*) : Presión sonora Lp = dB(A) - media de valores registrados a 1,5 m del ventilador con entrada impelente canalizada y entrada aspirante libre y referida al punto de mayor rendimiento. Tolerancia de ruido + 3 dB(A)

Note - Notes

> Prestazioni direttamente accoppiati 60 Hz <
> 60 Hz Direct drive performance > Performances directement couplés 60 Hz
> Direktgekoppelte Leistungen 60 Hz > Rendimientos acoplados directamente 60 Hz

Modello	Motore	n° giri	dB/A*	Pressione totale Pt = kgf/m ² ~ da Pa																																					
				90	100	112	125	140	160	180	200	224	250	280	315	355	400	450	500	560	630	710	800	900	1000	1120	1250	1400	1600	1800	2000	2240	2500								
				0,025	0,028	0,031	0,035	0,039	0,044	0,050	0,056	0,062	0,069	0,078	0,088	0,099	0,111	0,125	0,139	0,156	0,175	0,197	0,222	0,250	0,278	0,311	0,347	0,389	0,444	0,500	0,562	0,62	0,69								
N202	E-50	3300	52,9	27	27	27	28	28	28	28	28	28	28	28	28	28	28	28	28	28	28	28	28	28	28	28	28	28	28	28	28	28	28	28							
				24	24	24	23	22	21	19	17	14	9	34	42	41	40	39	37	36	35	33	30	26	20	13	5	37	41	40	39	37	36	35							
N252	E-50	3300	63,3	12	13	14	16	17	20	23	26	29	34	42	42	41	40	39	38	37	36	35	33	30	26	20	13	5	37	41	40	39	37	36	35						
				41	40	40	39	38	37	35	33	30	26	20	13	5	54	54	54	54	54	54	54	54	54	54	54	54	54	54	54	54	54	54	54						
N302	63 A-2	3360	66,3				46	46	46	46	46	46	46	46	46	46	46	46	46	46	46	46	46	46	46	46	46	46	46	46	46	46	46	46	46	46					
				33	36	38	41	44	44	43	43	42	42	41	41	40	38	35	31	26	16	16	16	16	16	16	16	16	16	16	16	16	16	16	16	16					
N304	63 A-4	1680	50,6	12	12	12	12	12	12	12	13	13	13	13	13	13	13	13	13	13	13	13	13	13	13	13	13	13	13	13	13	13	13	13	13	13					
				11	10	10	10	10	10	9	9	9	8	8	8	8	8	8	8	8	8	8	8	8	8	8	8	8	8	8	8	8	8	8	8	8	8				
N402	63 B-2	3360	68,0	6	6	6	7	8	9	11	13	15	19	22	26	26	26	26	26	26	26	26	26	26	26	26	26	26	26	26	26	26	26	26	26	26	26				
				71	71	71	71	71	71	71	71	71	71	71	71	71	71	71	71	71	71	71	71	71	71	71	71	71	71	71	71	71	71	71	71	71	71	71			
N404	63 A-4	1680	53,7	18	18	18	18	18	18	18	18	18	18	18	18	18	18	18	18	18	18	18	18	18	18	18	18	18	18	18	18	18	18	18	18	18	18	18			
				17	17	16	16	16	16	16	16	16	16	16	16	16	16	16	16	16	16	16	16	16	16	16	16	16	16	16	16	16	16	16	16	16	16	16			
N502	71 A-2	3360	72,1	15	16	17	19	19	19	19	19	19	19	19	19	19	19	19	19	19	19	19	19	19	19	19	19	19	19	19	19	19	19	19	19	19	19	19			
				104	108	116	125	135	149	171	190	209	234	289	300	342	400	463	527	615	700	793	897	1077	1225	1379	1529	1727	1937	2242	2500	2842	3284	3826	4468	5210	6052				
N504	63 A-4	1680	56,1	24	24	24	24	24	24	24	24	24	24	24	24	24	24	24	24	24	24	24	24	24	24	24	24	24	24	24	24	24	24	24	24	24	24	24			
				23	23	23	23	23	23	23	23	23	23	23	23	23	23	23	23	23	23	23	23	23	23	23	23	23	23	23	23	23	23	23	23	23	23	23	23		
N552	71 B-2	3360	76,4	23	23	23	23	23	23	23	23	23	23	23	23	23	23	23	23	23	23	23	23	23	23	23	23	23	23	23	23	23	23	23	23	23	23	23	23		
				23	23	23	23	23	23	23	23	23	23	23	23	23	23	23	23	23	23	23	23	23	23	23	23	23	23	23	23	23	23	23	23	23	23	23	23	23	
N554	63 B-4	1680	61,3	32	32	32	32	32	32	32	32	32	32	32	32	32	32	32	32	32	32	32	32	32	32	32	32	32	32	32	32	32	32	32	32	32	32	32	32		
				38	41	45	50	55	61	67	74	80	89	104	120	140	163	192	228	273	328	395	476	575	695	840	1015	1225	1475	1780	2145	2580	3090	3680	4360	5140	6030	7040			
N602	80 B-2	3420	78,1	32	32	32	32	32	32	32	32	32	32	32	32	32	32	32	32	32	32	32	32	32	32	32	32	32	32	32	32	32	32	32	32	32	32	32	32		
				173	170	168	166	164	163	163	163	163	163	163	163	163	163	163	163	163	163	163	163	163	163	163	163	163	163	163	163	163	163	163	163	163	163	163	163	163	
N604	71 A-4	1680	62,8	43	43	43	43	43	43	43	43	43	43	43	43	43	43	43	43	43	43	43	43	43	43	43	43	43	43	43	43	43	43	43	43	43	43	43	43	43	
				41	40	40	40	40	40	40	40	40	40	40	40	40	40	40	40	40	40	40	40	40	40	40	40	40	40	40	40	40	40	40	40	40	40	40	40	40	
N606	63 A-6	1090	53,2	18	18	18	18	18	18	18	18	18	18	18	18	18	18	18	18	18	18	18	18	18	18	18	18	18	18	18	18	18	18	18	18	18	18	18	18	18	
				17	17	17	17	17	17	17	17	17	17	17	17	17	17	17	17	17	17	17	17	17	17	17	17	17	17	17	17	17	17	17	17	17	17	17	17	17	17
N608	71 A-8	830	46,8	11	11	11	11	11	11	11	11	11	11	11	11	11	11	11	11	11	11	11	11	11	11	11	11	11	11	11	11	11	11	11	11	11	11	11	11	11	
				10	10	9	9	9	9	9	9	9	9	9	9	9	9	9	9	9	9	9	9	9	9	9	9	9	9	9	9	9	9	9	9	9	9	9	9	9	9

(*) : Pressione sonora Lp = dB(A) - media di valori rilevati a 1,5 m. dal ventilatore con bocca premente canalizzata e bocca aspirante libera e riferita al punto di maggior rendimento. Tolleranza sulla rumorosità + 3 dB(A) - [mmH₂O] ~ [da Pa]
 (**) : Sound pressure Lp = dB(A) - Mean of values plotted at 1,5 m. from fan with canalized outlet and free inlet and refers at the point of major efficiency. Noise level tolerance + 3 dB(A) - [mmH₂O] ~ [da Pa]
 (***) : Pression sonore Lp = dB(A) - moyenne de valeurs relevées à 1,5 m. du ventilateur avec goulot de compression canalisé et goulot aspirant libre et rapporté au point d'efficacité le plus élevé. Tolerance sur niveau sonore + 3 dB(A) - [mmH₂O] ~ [da Pa]
 (****) : Schalldruck Lp = dB(A) - durchschnittliche Werte entnommene auf eine Entfernung von 1,5 m vom Lüfter mit dem drückenden kanalisierten Mündstück und dem Ansaugensmundstück frei und zu dem Punkt höchster Leistung gewandt. Toleranz schallpegel +3 dB(A) - [mmH₂O] ~ [da Pa]
 (*****): Presión sonora Lp = dB(A) - media de valores registrados a 1,5 m del ventilador con entrada impenetrable canalizada y entrada aspirante libre y referida al punto de mayor rendimiento. Tolerancia de ruido + 3 dB(A) - [mmH₂O] ~ [da Pa]



> N 202 <

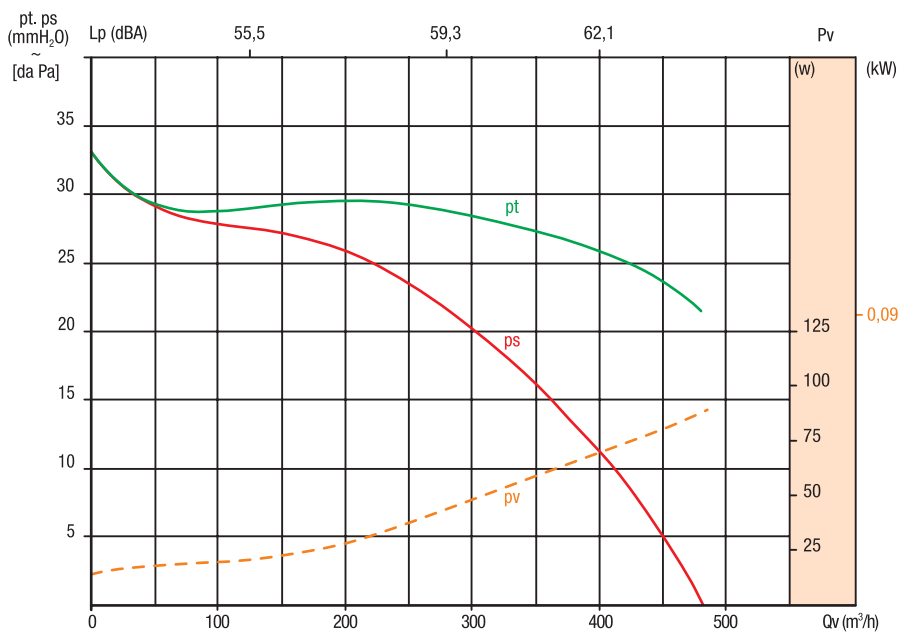
Motore a 2 poli - 50 Hz
2750 g/min.
Potenza installata: 0,09 kW

2 poles motor - 50 Hz
2750 r.p.m.
Installed motor power: 0,09 kW

Moteur à 2 pôles - 50 Hz
2750 t/min.
Puissance installée: 0,09 kW

2-poliger Motor - 50 Hz
2750 U/min.
Motorleistung: 0,09 kW

Motor de 2 polos - 50 Hz
2750 rev./min.
Potencia instalada: 0,09 kW



> N 252 <

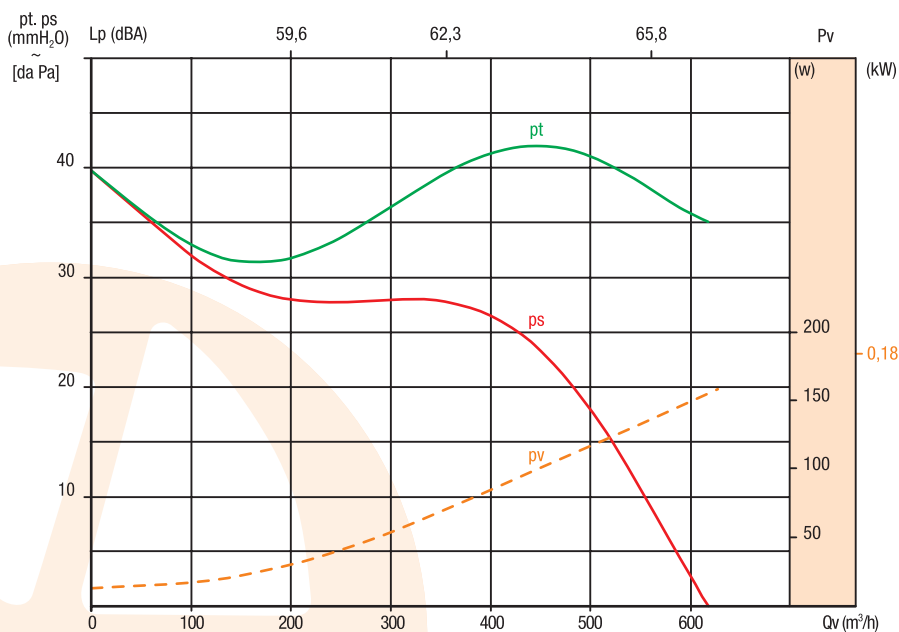
Motore a 2 poli - 50 Hz
2750 g/min.
Potenza installata: 0,09 kW

2 poles motor - 50 Hz
2750 r.p.m.
Installed motor power: 0,09 kW

Moteur à 2 pôles - 50 Hz
2750 t/min.
Puissance installée: 0,09 kW

2-poliger Motor - 50 Hz
2750 U/min.
Motorleistung: 0,09 kW

Motor de 2 polos - 50 Hz
2750 rev./min.
Potencia instalada: 0,09 kW



> N 302 <

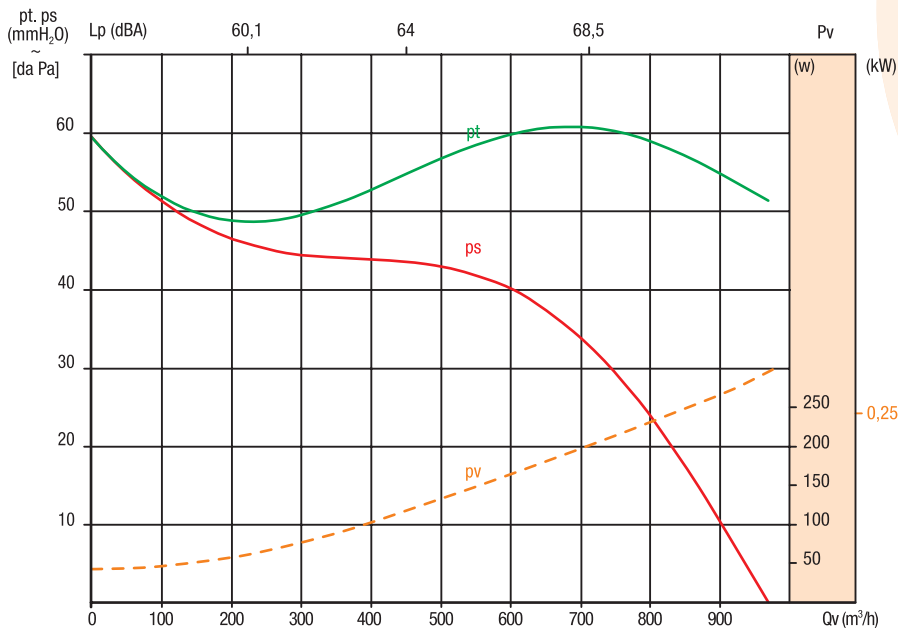
Motore a 2 poli - 50 Hz
2800 g/min.
Potenza installata: 0,18 kW

2 poles motor - 50 Hz
2800 r.p.m.
Installed motor power: 0,18 kW

Moteur à 2 pôles - 50 Hz
2800 t/min.
Puissance installée: 0,18 kW

2-poliger Motor - 50 Hz
2800 U/min.
Motorleistung: 0,18 kW

Motor de 2 polos - 50 Hz
2800 rev./min.
Potencia instalada: 0,18 kW



> N 402 <

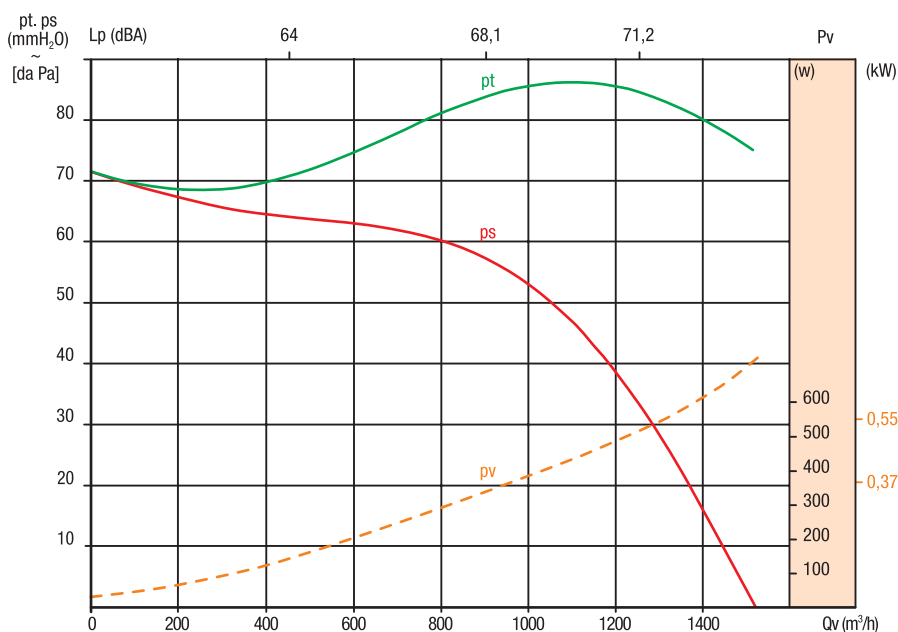
Motore a 2 poli - 50 Hz
2800 g/min.
Potenza installata: 0,25 kW

2 poles motor - 50 Hz
2800 r.p.m.
Installed motor power: 0,25 kW

Moteur à 2 pôles - 50 Hz
2800 t/min.
Puissance installée: 0,25 kW

2-poliger Motor - 50 Hz
2800 U/min.
Motorleistung: 0,25 kW

Motor de 2 polos - 50 Hz
2800 rev./min.
Potencia instalada: 0,25 kW



> N 502 <

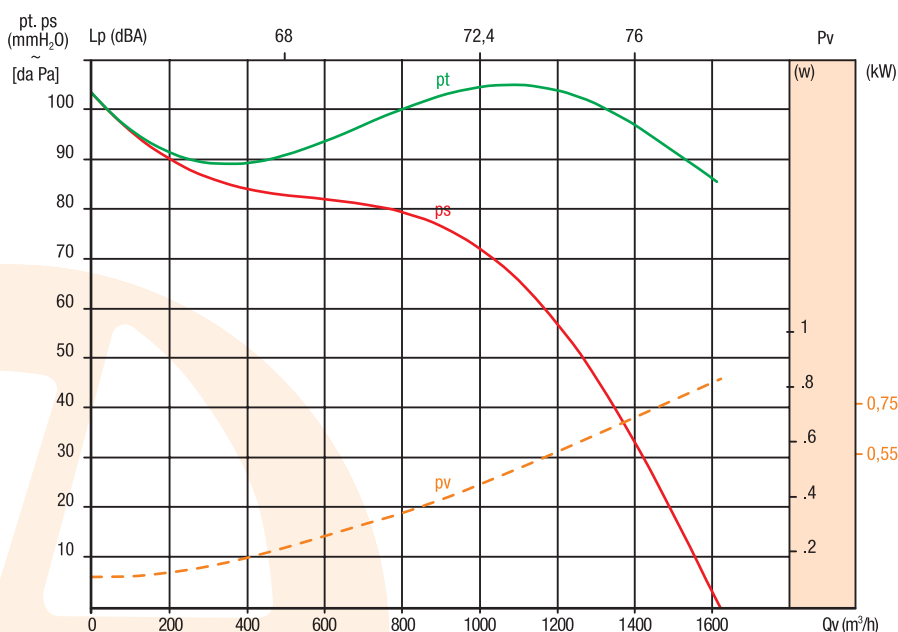
Motore a 2 poli - 50 Hz
2800 g/min.
Potenza installata:
N502: 0,37 kW / N502/1: 0,55 kW

2 poles motor - 50 Hz
2800 r.p.m.
Installed motor power:
N502: 0,37 kW / N502/1: 0,55 kW

Moteur à 2 pôles - 50 Hz
2800 t/min.
Puissance installée:
N502: 0,37 kW / N502/1: 0,55 kW

2-poliger Motor - 50 Hz
2800 U/min.
Motorleistung:
N502: 0,37 kW / N502/1: 0,55 kW

Motor de 2 polos - 50 Hz
2800 rev./min.
Potencia instalada:
N502: 0,37 kW / N502/1: 0,55 kW



> N 552 <

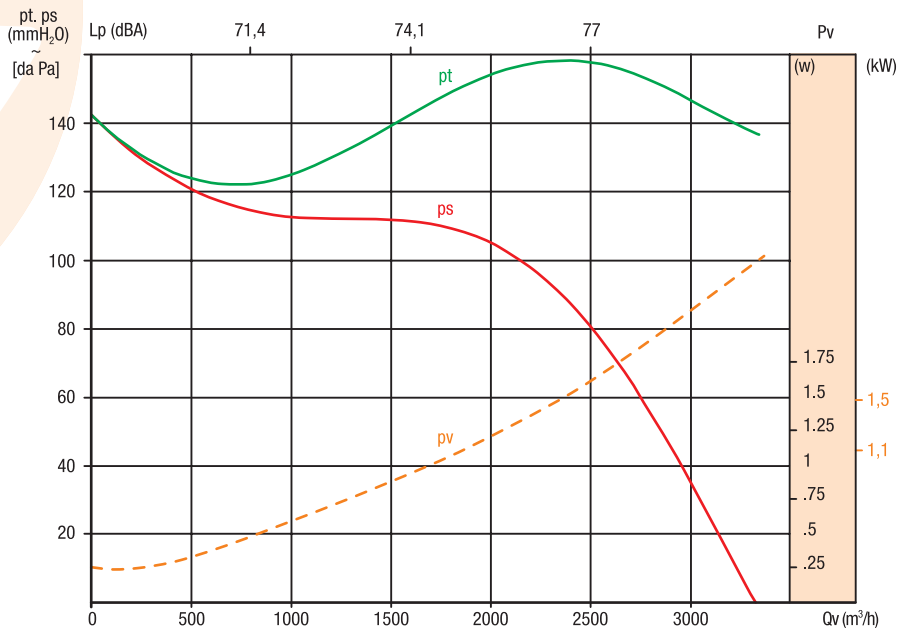
Motore a 2 poli - 50 Hz
2800 g/min.
Potenza installata:
N552: 0,55 kW / N552/1: 0,75 kW

2 poles motor - 50 Hz
2800 r.p.m.
Installed motor power:
N552: 0,55 kW / N552/1: 0,75 kW

Moteur à 2 pôles - 50 Hz
2800 t/min.
Puissance installée:
N552: 0,55 kW / N552/1: 0,75 kW

2-poliger Motor - 50 Hz
2800 U/min.
Motorleistung:
N552: 0,55 kW / N552/1: 0,75 kW

Motor de 2 polos - 50 Hz
2800 rev./min.
Potencia instalada:
N552: 0,55 kW / N552/1: 0,75 kW



> N 602 <

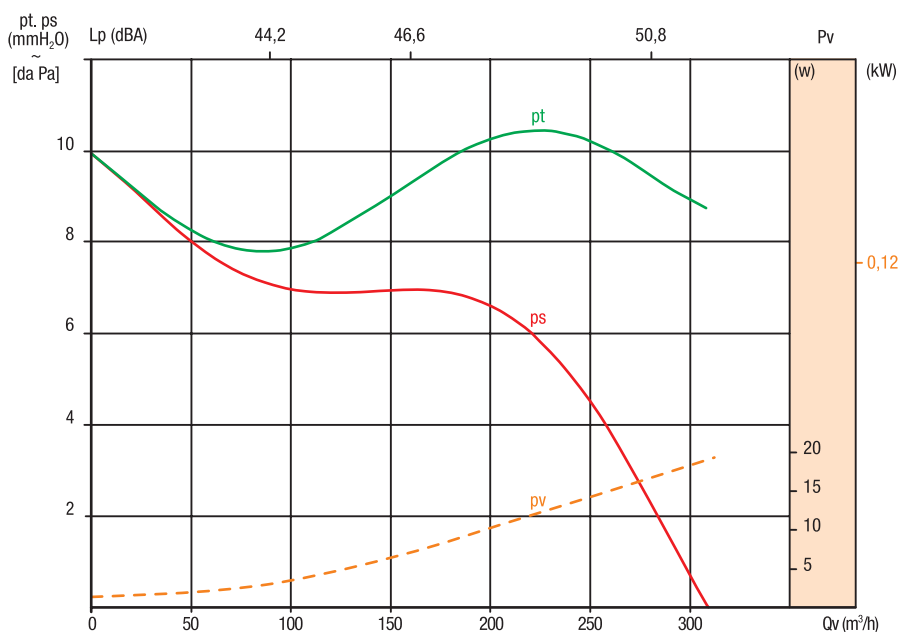
Motore a 2 poli - 50 Hz
2850 g/min.
Potenza installata:
N602: 1,1 kW / N602/1: 1,5 kW

2 poles motor - 50 Hz
2850 r.p.m.
Installed motor power:
N602: 1,1 kW / N602/1: 1,5 kW

Moteur à 2 pôles - 50 Hz
2850 t/min.
Puissance installée:
N602: 1,1 kW / N602/1: 1,5 kW

2-poliger Motor - 50 Hz
2850 U/min.
Motorleistung:
N602: 1,1 kW / N602/1: 1,5 kW

Motor de 2 polos - 50 Hz
2850 rev./min.
Potencia instalada:
N602: 1,1 kW / N602/1: 1,5 kW



> N 304 <

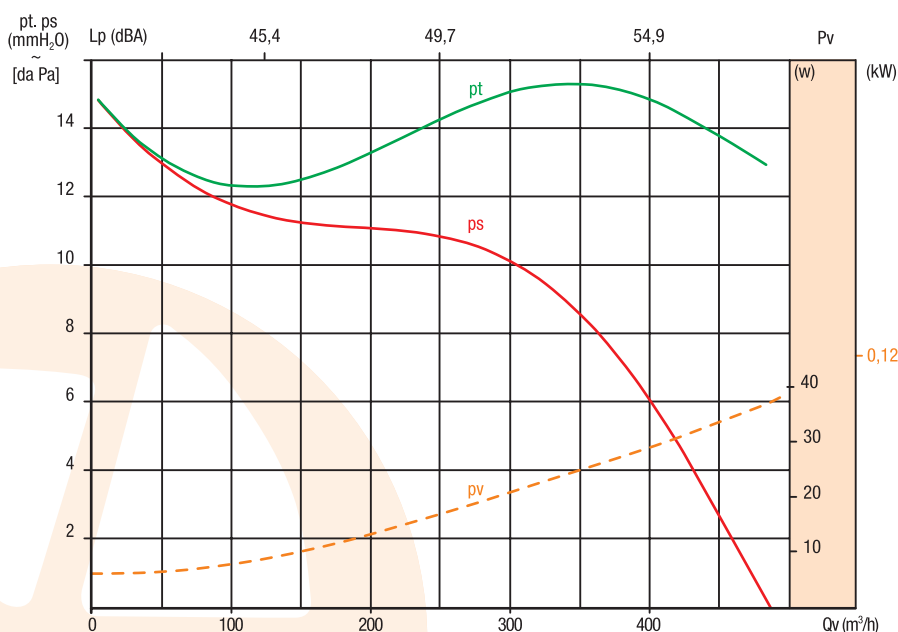
Motore a 4 poli - 50 Hz
1400 g/min.
Potenza installata: 0,12 kW

4 poles motor - 50 Hz
1400 r.p.m.
Installed motor power: 0,12 kW

Moteur à 4 pôles - 50 Hz
1400 t/min.
Puissance installée: 0,12 kW

4-poliger Motor - 50 Hz
1400 U/min.
Motorleistung: 0,12 kW

Motor de 4 polos - 50 Hz
1400 rev./min.
Potencia instalada: 0,12 kW



> N 404 <

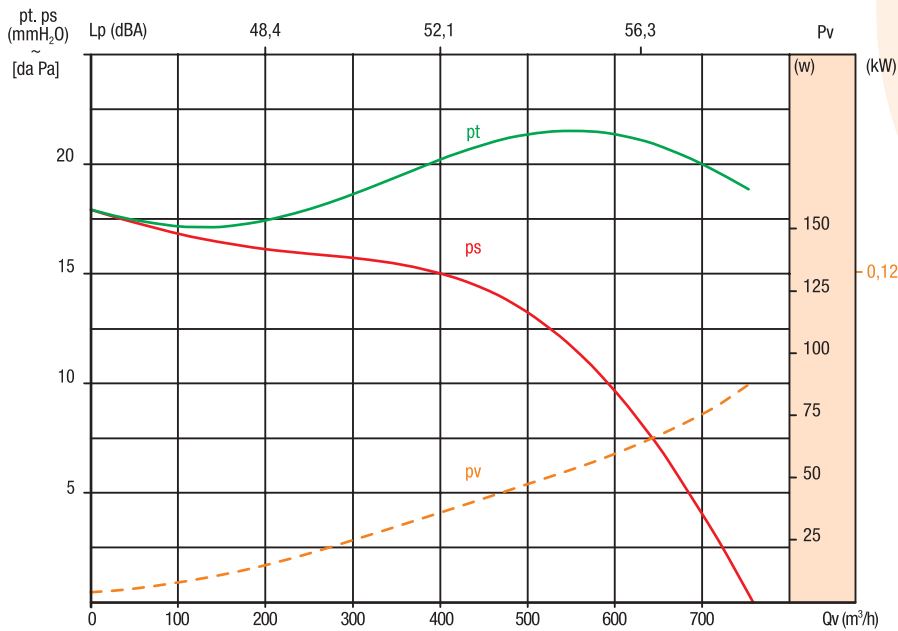
Motore a 4 poli - 50 Hz
1400 g/min.
Potenza installata: 0,12 kW

4 poles motor - 50 Hz
1400 r.p.m.
Installed motor power: 0,12 kW

Moteur à 4 pôles - 50 Hz
1400 t/min.
Puissance installée: 0,12 kW

4-poliger Motor - 50 Hz
1400 U/min.
Motorleistung: 0,12 kW

Motor de 4 polos - 50 Hz
1400 rev./min.
Potencia instalada: 0,12 kW



> N 504 <

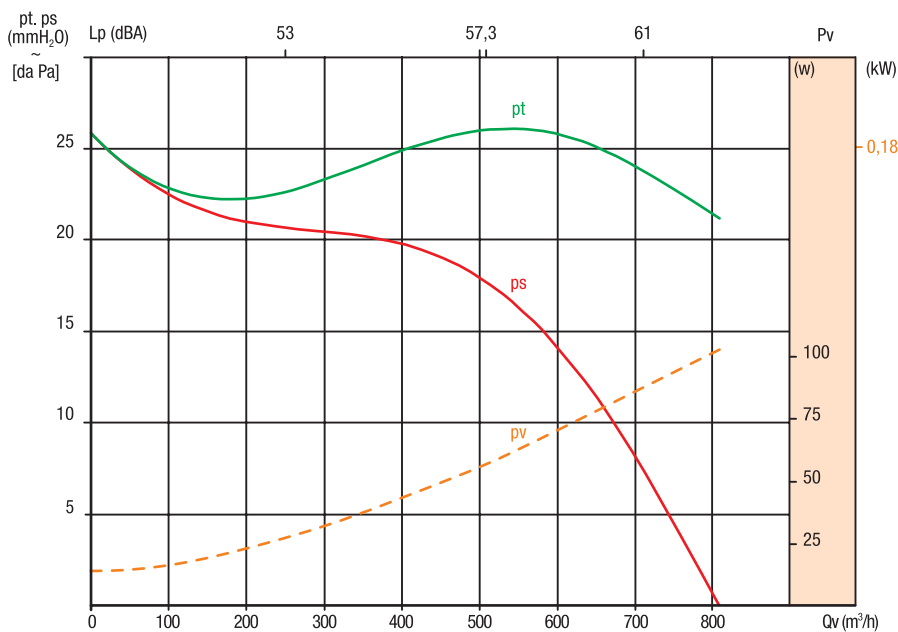
Motore a 4 poli - 50 Hz
1400 g/min.
Potenza installata: 0,12 kW

4 poles motor - 50 Hz
1400 r.p.m.
Installed motor power: 0,12 kW

Moteur à 4 pôles - 50 Hz
1400 t/min.
Puissance installée: 0,12 kW

4-poliger Motor - 50 Hz
1400 U/min.
Motorleistung: 0,12 kW

Motor de 4 polos - 50 Hz
1400 rev./min.
Potencia instalada: 0,12 kW



> N 554 <

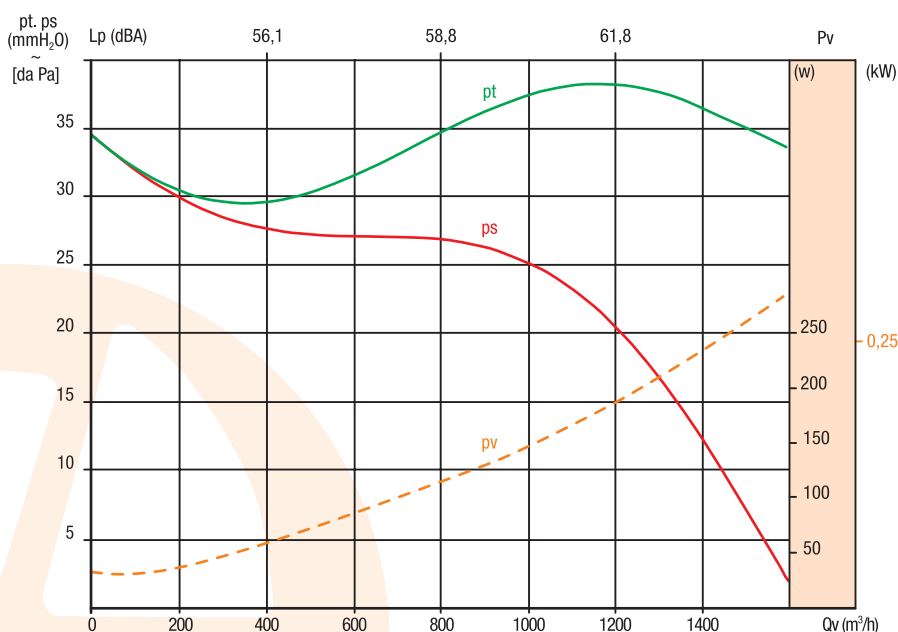
Motore a 4 poli - 50 Hz
1400 g/min.
Potenza installata: 0,18 kW

4 poles motor - 50 Hz
1400 r.p.m.
Installed motor power: 0,18 kW

Moteur à 4 pôles - 50 Hz
1400 t/min.
Puissance installée: 0,18 kW

4-poliger Motor - 50 Hz
1400 U/min.
Motorleistung: 0,18 kW

Motor de 4 polos - 50 Hz
1400 rev./min.
Potencia instalada: 0,18 kW



> N 604 <

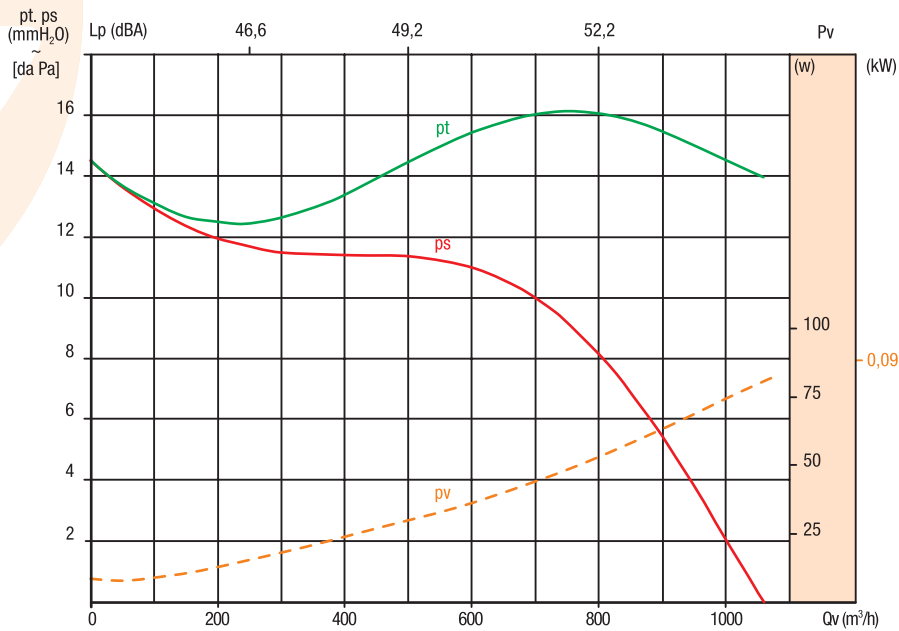
Motore a 4 poli - 50 Hz
1400 g/min.
Potenza installata: 0,25 kW

4 poles motor - 50 Hz
1400 r.p.m.
Installed motor power: 0,25 kW

Moteur à 4 pôles - 50 Hz
1400 t/min.
Puissance installée: 0,25 kW

4-poliger Motor - 50 Hz
1400 U/min.
Motorleistung: 0,25 kW

Motor de 4 polos - 50 Hz
1400 rev./min.
Potencia instalada: 0,25 kW



> N 606 <

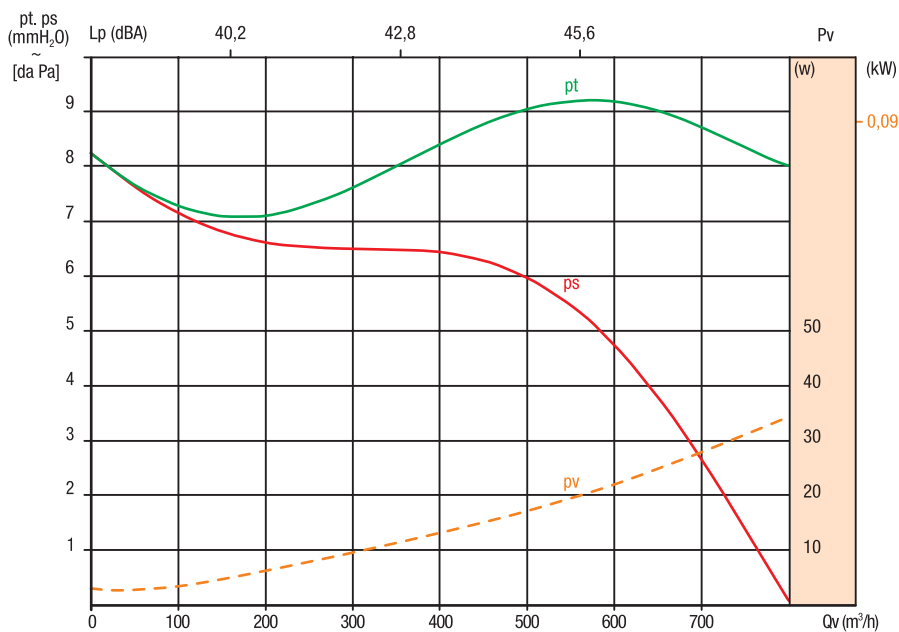
Motore a 6 poli - 50 Hz
910 g/min.
Potenza installata: 0,09 kW

6 poles motor - 50 Hz
910 r.p.m.
Installed motor power: 0,09 kW

Moteur à 6 pôles - 50 Hz
910 t/min.
Puissance installée: 0,09 kW

6-poliger Motor - 50 Hz
910 U/min.
Motorleistung: 0,09 kW

Motor de 6 polos - 50 Hz
910 rev./min.
Potencia instalada: 0,09 kW



> N 608 <

Motore a 8 poli - 50 Hz
690 g/min.
Potenza installata: 0,09 kW

8 poles motor - 50 Hz
690 r.p.m.
Installed motor power: 0,09 kW

Moteur à 8 pôles - 50 Hz
690 t/min.
Puissance installée: 0,09 kW

8-poliger Motor - 50 Hz
690 U/min.
Motorleistung: 0,09 kW

Motor de 8 polos - 50 Hz
690 rev./min.
Potencia instalada: 0,09 kW

Note - Notes

> Livelli di potenza sonora <

> Sound power levels > Niveaux de puissance sonore
> Geräuschpegel > Niveles de potencia sonora

Tabella dei livelli di potenza sonora

I valori dei livelli di potenza sonora indicati nella tabella sono stati ottenuti mediante il metodo di misurazione indicato dalle norme ISO 3744.

Le misure sono state effettuate utilizzando il fonometro modello 2250 e calibratore tipo 4231 della Brüel & Kjaer.

I livelli di potenza sonora in dB(A) sono relativi a 3 condizioni di funzionamento nella zona di migliore utilizzo del ventilatore.

Per l'utilizzo di tali valori di potenza sonora occorre fare riferimento a quanto scritto nel paragrafo [3.2] in cui è sviluppato un esempio di calcolo.

Sound power level table

The values of the sound power levels shown in the table have been obtained by following the measurement method established by ISO 3744 Standard.

The noise level measurements have been carried out with BRUEL & KJAER instruments, with phonometer 2250 and gauge type 4231.

The sound power levels in dB(A) refer to 3 working conditions in the optimum use zone of the fan.

To use such sound power values, reference has to be made to the content of paragraph [3.2] where a calculation example is shown.

Tableaux des niveaux de puissance sonore

Les valeurs des niveaux de puissance sonore indiquées sur le tableau ont été obtenues à travers la méthode de mesure indiquée par les normes ISO 3744.

Les mesures ont été effectuées en utilisant le phonomètre modèle 2250 et le calibre modèle 4231 de Brüel & Kjaer.

Les niveaux de puissance sonore en dB(A) concernent 3 conditions de fonctionnement dans la zone de meilleure utilisation du ventilateur.

Pour utiliser ces valeurs de puissance sonore, il faut faire référence aux indications du paragraphe [3.2] qui donne un exemple de calcul.

Tabelle der Geräuschpegel

Die in der Tabelle wiedergegebenen Geräuschpegelwerte sind mit Hilfe der durch die ISO-Norm 3744 festgelegten Messmethode ermittelt worden.

Die Messungen wurden mit dem Phonometer Mod. 2250 und der Korrekturdüse Mod. 4231 der Fa. Brüel & Kjaer durchgeführt.

Die Geräuschpegelwerte in dB(A) entsprechen 3 verschiedenen Betriebsbedingungen in der besten Betriebszone des Gebläses.

Für die Verwendung dieser Geräuschpegelwerte soll auf den Abschnitt 3.2 in dem ein Rechenbeispiel angeführt ist.

Tabla de niveles de potencia sonora

Los valores de los niveles de potencia sonora indicados en la tabla se han obtenido mediante el método de medición conforme a las normas ISO 3744.

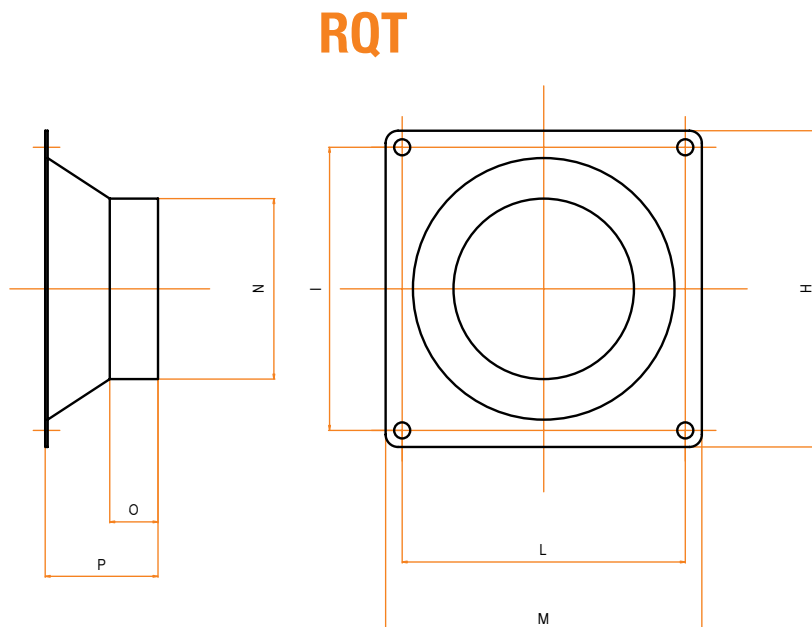
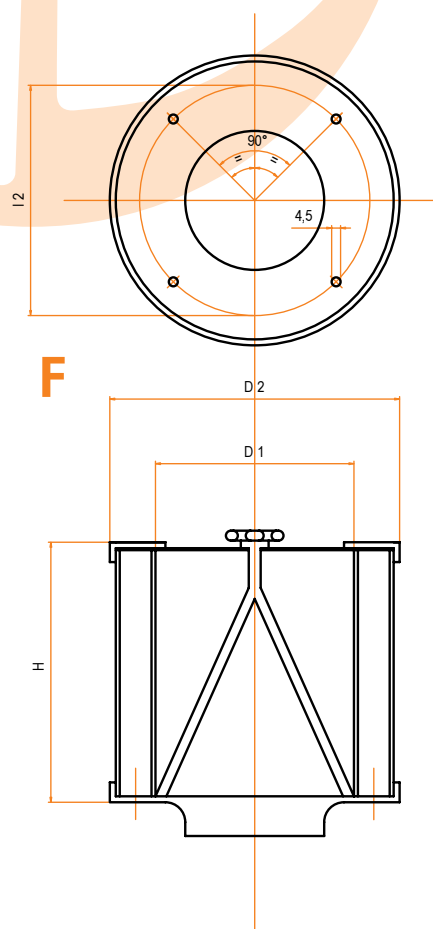
Las mediciones se han efectuado utilizando el fonómetro modelo 2250 y el calibrador tipo 4231 de Brüel & Kjaer.

Los niveles de potencia sonora en dB(A) son relativos a 3 condiciones de funcionamiento en la zona de uso óptimo del ventilador.

Para utilizar dichos valores de potencia sonora hay que hacer referencia a lo dicho en el apartado 3.2 donde se indica un ejemplo de cálculo.

Modello	g/min. r.p.m.	Lw (dBA) port. min. / min. flow rate	Lw (dBA) mass. rend. / max efficiency	Lw (dBA) port. mass. / max. flow rate
N 202	2750	58,8	60,4	62,7
N 252	2750	67,0	70,8	73,6
N 302	2800	71,1	73,8	77,3
N 402	2800	71,6	75,5	80,0
N 502	2800	75,5	79,6	82,7
N 552	2800	79,5	83,9	87,5
N 602	2850	82,9	85,6	88,5
N 304	1400	55,7	58,1	62,3
N 404	1400	56,9	61,2	66,4
N 504	1400	59,9	63,6	67,8
N 554	1400	64,5	68,8	72,5
N 604	1400	67,6	70,3	73,3
N 606	910	58,1	60,7	63,7
N 608	690	51,7	54,3	57,1

> Accessori <
> Accessories > Accessoires > Zubehör > Accesorios



F > Filtro rigenerabile sulla bocca aspirante - *Reusable filter on the fan inlet - Filtre régénérable sur la bouche d'aspiration - Wiederverwendbarer Filter auf Ansaugstutzen - Filtro reutilizable en el orificio de aspiración*

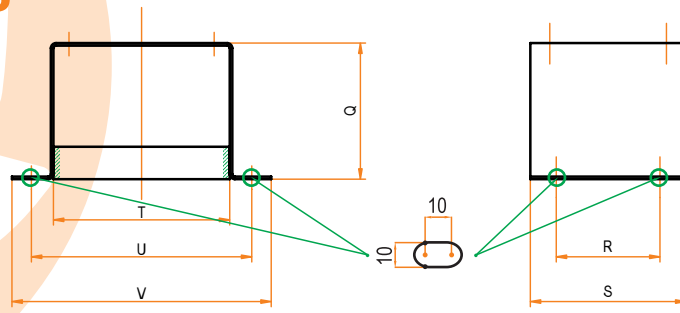
RQT > Raccordo quadro tondo sulla bocca di mandata - *Square-round joint on the fan outlet - Raccord carré-ronde sur la bouche de refoulement - Quadrat-Rundanschluß auf Beschickungsstutzen - Unión cuadrada-redonda en el orificio de salida*

Modello	F				
	Tipo	D ₁	D ₂	H	l ₂
N 202	F1	100	140	125	118
N 252					
N 302					
N 304					
N 402					
N 404					
N 502	F3	155	195	195	176
N 502/1					
N 504					
N 552	F4	175	215	220	195
N 552/1					
N 554					
N 602					
N 602/1	F5	200	240	250	225
N 604					
N 606					
N 608					
N 608					

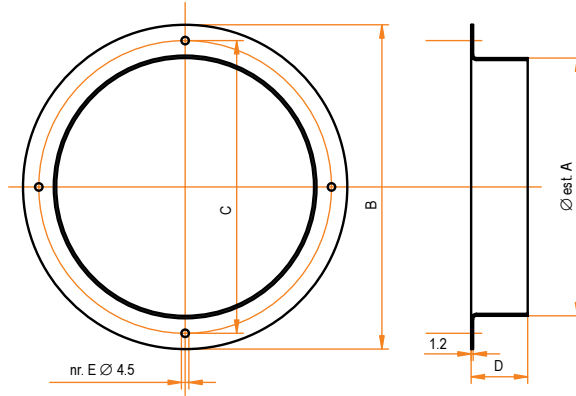
Modello	RQT							
	Tipo	H	I	L	M	N	O	P
N 202	RQT1	100	85	95	110	61	10	45
N 252								
N 302								
N 304	RQT2	128	110	110	128	78	15	57
N 402								
N 404								
N 502								
N 502/1								
N 504	RQT3	130	115	135	150	98	15	57
N 552								
N 552/1								
N 554								
N 602	RQT4	150	135	135	150	118	15	61
N 602/1								
N 604								
N 606								
N 608								
N 602/1								
N 604	RQT5	190	170	170	190	148	20	78
N 606								
N 608								
N 608								
N 602/1								

Tutte le quote sono espresse in mm. - *Misure non impegnative - MISTRAL ASPIRATORI-VENTILATORI s.r.l. si riserva il diritto di modificare le quote senza preavviso - All the dimensions are showed in mm. - Non-committal measure - MISTRAL ASPIRATORI-VENTILATORI s.r.l. reserves the right to modify the dimensions without notice - Toutes les parties sont exprimées en mm. - Mesures pas contraignantes - MISTRAL ASPIRATEURS-VENTILATEURS s.r.l. se réserve la faculté de modifier les parties sans préavis - Die Quoten sind in mm. ausgedrückt - nicht verbindliche Maße - MISTRAL ASPIRTOREN - LÜFTER GmbH vorbehaltet sich das Recht, die Quote fristlos zu ändern - Todas las cuotas se expresan en mm - Medidas no vinculantes - MISTRAL ASPIRATORI-VENTILATORI s.r.l. se reserva el derecho de modificar las cuotas sin previo aviso.*

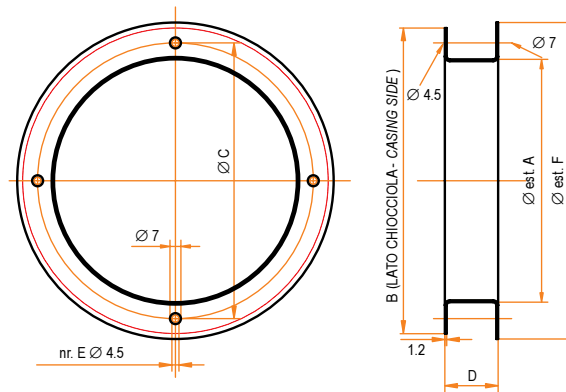
BS



RNF



RF



BS > Base di sostegno del motore - *Motor support base* - *Base de soutien du moteur* - *Motor-Standblech* - *Base de apoyo del motor*

RF > Raccordo flangiato sulla bocca aspirante - *Flanged inlet joint* - *Embout à brides* - *Flanschstück* - *Unión embridada*

RNF > Raccordo non flangiato sulla bocca aspirante - *Inlet joint without flange* - *Embout sans brides* - *Unflanschstück* - *Unión no embridada*

Modello	BS						
	Base	Q	R	S	T	U	V
N 202 N 252	---	---	---	---	---	---	---
N 302 N 304 N 402 N 404	BS1	105	80	120	140	170	200
N 502 N 502/1 N 504 N 552 N 552/1 N 554	BS2	135	90	130	160	190	220
N 602 N 604 N 606 N 608	BS3	175	90	130	165	195	225
N 602/1	BS4	175	115	155	165	195	225

Modello	RF/RNF						
	Tipo	A	B	C	D	E	F
N 202	RF1/RNF1	98	128	118	37,5	3	142
N 252 N 302 N 304 N 402 N 404	RF2/RNF2	128	159	150	34,5	4	177
N 502 N 502/1 N 504	RF3/RNF3	158	195	176	34	4	202
N 552 N 552/1 N 554	RF4/RNF4	178	205	195	36	4	215
N 602 N 602/1 N 604 N 606 N 608	RF5/RNF5	198	244	225	30	4	242

Tutte le quote sono espresse in mm. - *Misure non impegnative* - MISTRAL ASPIRATORI-VENTILATORI s.r.l. si riserva il diritto di modificare le quote senza preavviso - *All the dimensions are showed in mm. - Non-committal measure* - MISTRAL ASPIRATORI-VENTILATORI s.r.l. reserves the right to modify the dimensions without notice - *Toutes les parties sont exprimées en mm. - Mesures pas contraignantes* - MISTRAL ASPIRATEURS-VENTILATEURS s.r.l. se réserve la faculté de modifier les parties sans préavis - *Die Quoten sind in mm. ausgedrückt - nicht verbindliche Maße* - MISTRAL ASPIRTOREN - LÜFTER GmbH vorbehalten sich das Recht, die Quote fristlos zu ändern - *Todas las cuotas se expresan en mm - Medidas no vinculantes* - MISTRAL ASPIRATORI-VENTILATORI s.r.l. se reserva el derecho de modificar las cuotas sin previo aviso.