

SHI型コネクタ

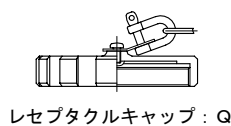
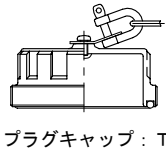
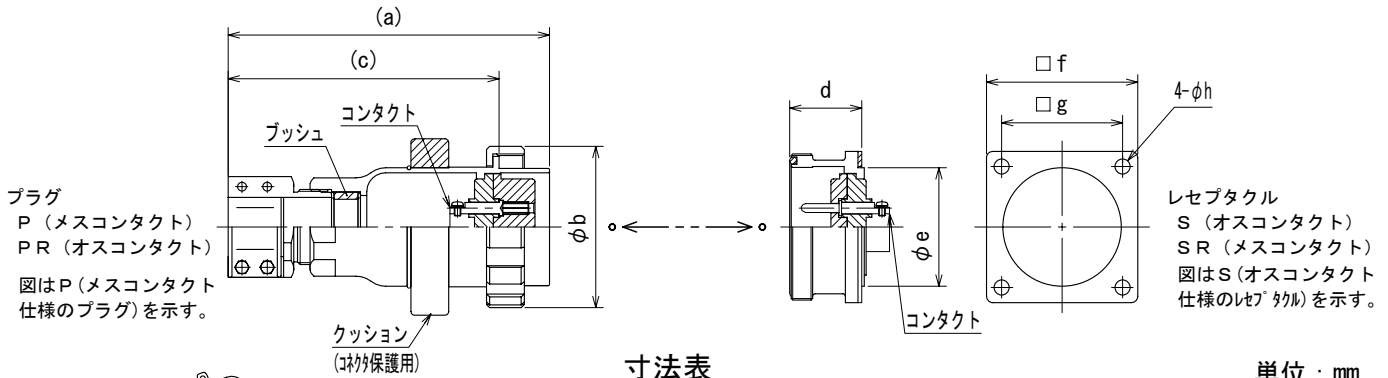
特徴

1. ケースは黄銅鋳物製ですので堅牢で塩害に強く、海岸地・船舶・リフマグ等過酷な条件にも対応できます。
2. コネクタの接続は圧着端子による接続です。

共通仕様

- ・ 周囲温度：-10℃ ~ 40℃
- ・ 保護構造：IPX6（耐水形）----- コネクタを接続した状態での性能です。

コネクタ形状 ----- コネクタ・ブッシュのサイズは仕様をご覧ください。



寸法表

単位：mm

基本型式	a	b	c	d	e	f	g	h
SHI85	186	120	156	45	85	130	100	14
SHI95	255	128	215	57	94	120	96	12

注. 上記形状の他にSHI95型には受注生産品として中継プラグ(ケーブル接続タイプ)のレセプタクルもございます。

型式の構成

SHI95-03200 PSQT-42

ブッシュ内径(標準サイズの際は指定不要)

コネクタ形状：P, PR, S, SR, Q, T

型番(極数・電流値)

基本型式：SHI85, SHI95

仕様

○印は標準サイズを示します。

基本型式	SHI85	SHI95					
型番	06060, 07060	03200	04150	07100	08060	10030	M11030
極数	6, 7	3	4	7	8	10	4/7
電圧(V)	550	660	250	550	500		440/220
電流(A)	60	200	150	100	60	30	100/30
導体サイズ(mm ²)	8.0	60	38	14	8.0	5.5	22/5.5
接続方法	端子接続	端子接続					
ブッシュ内径(mm)	※ (24)	36, 38, (40), 42, 44					

注. 上記以外の仕様も多数とり揃えております。

※：22, 24, 26

寸法及び仕様は参考用ですので、ご注文時には図面を請求下さい。



NICHIDEN SHOKO Co., LTD