



地熱発電所向けコネクタ

ZBC-A

ZBC-A型

ZBC-A型コネクタは、火力発電所向けコネクタ（ZBC型）の材質を一部変更し、地熱発電所で発生が予測されます硫化水素に対応可能としたコネクタです。

フィールドテスト（暴露試験）を行ない、問題のないことを確認しております。

特長

1. ケースはアルミ合金ダイカストによる信頼性のある気密性をもっています。
2. 接続部は平面Oリングシールにより良好な密着感が得られる接続ナット方式で、締付トルク管理する事で信頼性のある防水性と強度をもっています。
3. 電線の接続は圧着接続方式ですので、汎用の圧着工具で作業が行なえます。

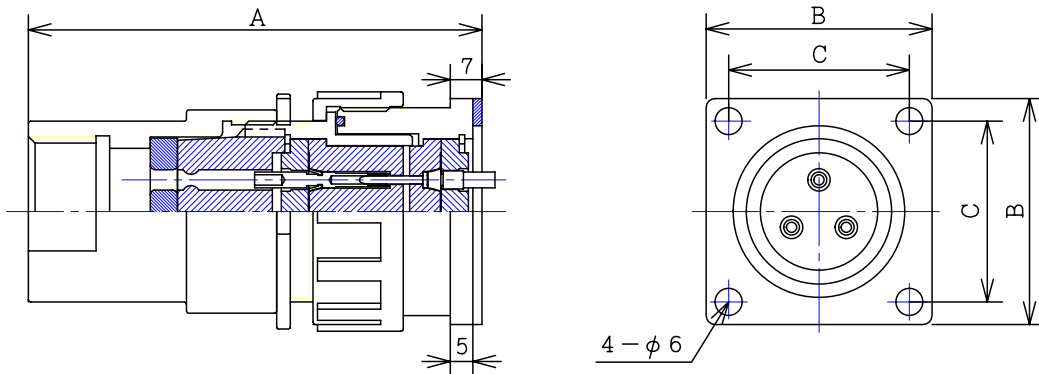
仕様

| 基本型式 | ZBC35A | | ZBC46A | | | | | |
|-----------------------------------|---|------------------------|-------------------------|--------------------------|------------------------|------------------------|------------------------|-----------|
| 型番 | 03060 | 07010 | 03060 | M15010 | | 24010 | 30010 | |
| 極数 | 3 | 7 | 3 | 3 | 12 | 24 | 30 | |
| 電圧 (V) | 600 | 250 | 600 | 600 | 250 | 250 | 250 | |
| 電流 (A) | ^{注2)} 30(5.5mm ² 時) | 10(2mm ² 時) | 60(14mm ² 時) | 17(3.5mm ² 時) | 10(2mm ² 時) | 10(2mm ² 時) | 10(2mm ² 時) | |
| 接続導体 サイズ (mm ²) | P | 5.5, 3.5 | 3.5, 2.0 | 14, 8.0 | 3.5, 2.0 | | 3.5, 2.0 | 2.0 |
| | S | 5.5, 3.5, 2.0 | 3.5, 2.0, 1.25 | 14, 8.0, 5.5 | 3.5, 2.0, 1.25 | | 3.5, 2.0, 1.25 | 2.0, 1.25 |
| 電線管用 めねじサイズ | G 1 | | G 1 1/2 | | | | | |
| 周囲温度 | -20℃～60℃（但し、年間平均温度が40℃を超えないこと） | | | | | | | |
| 保護構造 | IPX5 (防噴流形) | | | | | | | |

注1) プラグ・レセプタクル共防水キャップ付です。

注2) 電動弁対象短時間定格60A

構造図及び寸法



寸法表

単位：mm

| 型式 | A | B | C |
|--------|-----|----|----|
| ZBC35型 | 95 | 50 | 40 |
| ZBC46型 | 100 | 65 | 50 |