

- Linearitätstoleranz 0.1% (0,05%)
- 2 Präzisions-Kugellager
- Lebensdauer 50 Millionen Achsumdrehungen
- Kundenspezifische Anpassungen

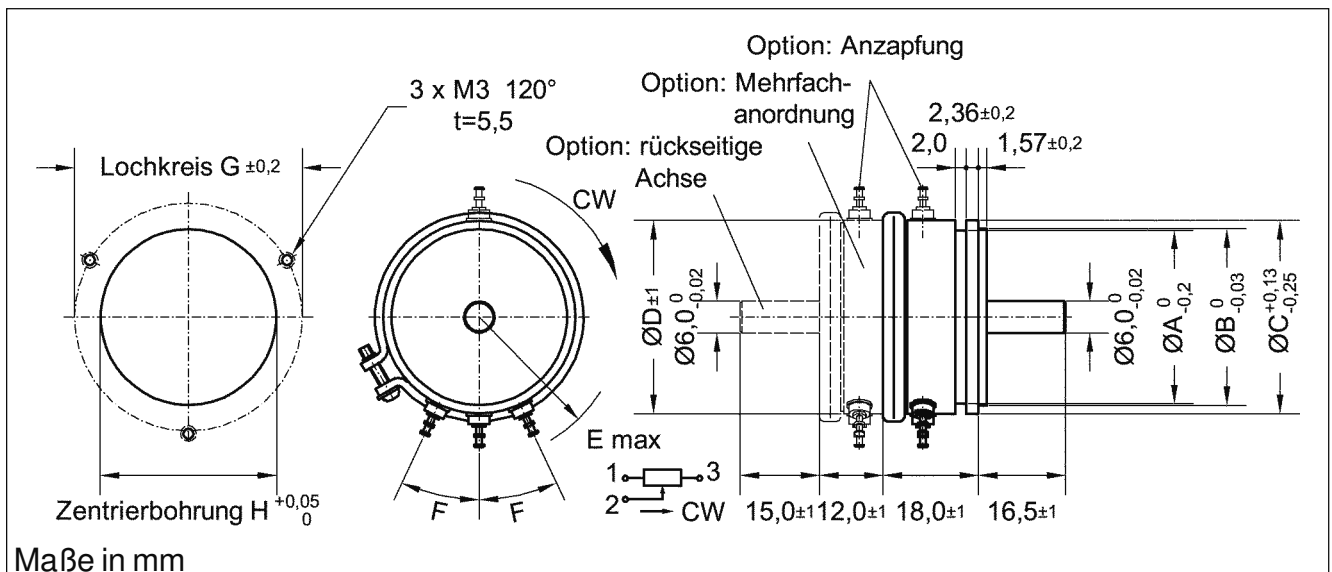
Die Serien MCP40 / MCP50 wurden für höchste Anforderungen an Genauigkeit und Zuverlässigkeit konzipiert. Sie besitzen hervorragende Linearitäts- und Lebensdauereigenschaften.

Optional ist die frontseitige Abdichtung der Welle (IP65) und des Gehäuses (IP64) möglich.

Vorzugstypen sind ab Lager lieferbar.



Maßzeichnung



Typ	A	B	C	D	E	F	G	H
MCP40	32,80	33,32	36,50	36,50	27,00	25°	43,00	33,32
MCP50	47,00	47,63	50,80	50,80	34,50	20°	57,50	47,63

Elektrische Daten	MCP40	MCP50
Wirksamer elektrischer Drehwinkel	340 ±5	350 ±5
Widerstands-Nennwerte	0,5 bis 200	0,5 bis 500
Widerstandstoleranz	±5	
Linearitätstoleranz (unabhängig)	±0,1 (0,05)	
Glätte der Ausgangsspannung nach Mil-R-39023	< 0,1	
Belastbarkeit bei +40°C (0W bei 125°C)	2	3
max. / empfohlener Schleiferstrom	10 µA / 2µA	
Isolationswiderstand	1000 bei 1000 V DC	

Mechanische Daten	MCP40	MCP50
mechanischer Drehwinkel	360 ohne Stop	
maximale Verstellgeschwindigkeit	400	
Lebensdauer	50 x 10 ⁶	
Lagerung	2 Präzisionskugellager	
Losbrechdrehmoment	0,3	0,4



Sonstige Daten	MCP40	MCP50
Gehäusematerial	Stahl	
Material der Potentiometerachse	rostfreier Stahl	
Art der Anschlüsse	Lötpfosten vergoldet	
Kleinteile für Montage (im Lieferumfang enthalten)	3 Servoklammernd SFN1 mit Schrauben M3 x 5,5	
zulässige Betriebstemperatur [°C]	-55 .. +105	
Schutzart der optionalen Wellenabdichtung	IP65	
Gewicht [g]	60	80

Bestellschlüssel

Beschreibung	Optionen
Leitplastikpotentiometer MCP40	MCP40
Leitplastikpotentiometer MCP50	MCP50
Widerstandswerte [Ohm]	R500 (*) R1K R2K (*) R5K R10K R20K (*) R50K (*) R100K (*)
Rückseitige Welle, Länge [mm] (*)	RA.. (*)
Rückseitiger Sonderwellendurchmesser [mm] (*)	RADM (*)
Widerstandstoleranz	W5%
unabh. Linearität [± %]	L0,1% L0,05% (*)
Mittelanzapfung Spannungstyp (*)	CT (*)
Sonderwellenlänge [mm] (*)	A.. (*)
Sonderwellendurchmesser [mm] (*)	DM (*)
Schraubendreherschlitz (*)	B (*)
Dichtring im vorderen Gleitlager (*)	D (*)

Kurzfristig verfügbare Lagertypen finden Sie auf unserer Lagertypenliste: <http://www.megatron.de/lagerlisten/winkelsensoren/lagerliste.html>

Fett gedruckt = Standardoption

(*) = auf Anfrage für Projektgeschäft realisierbar

Bei Serienbedarf erhalten Sie diese und weitere kundenspezifische Lösungen

Zum Beispiel:

- Andere Widerstandswerte
- Montage von Kabel und Steckern
- Tandemausführung für Redundanz
- Sonderwellengeometrien

Für Fragen rund um Preise, Lieferzeiten und Verfügbarkeit steht Ihnen unsere Auftragsannahme zur Verfügung

Tel.: +49 89 46094-100
order@megatron.de

Für technische Beratung, Projektanfragen und Produktmuster steht Ihnen unser Vertrieb zur Verfügung

Tel.: +49 89 46094-520
sales@megatron.de

Zur Beachtung

Die Angaben und Daten auf diesem Datenblatt stellen aufgrund der unterschiedlichsten anwendungstechnischen Besonderheiten keine Beschreibung der Beschaffenheit oder Eigenschaft der Produkte dar. Die Lebensdauerangaben wurden unter lastfreier Ankoppelung ermittelt. Bei Applikationen mit Achslasten sind wir bei der Erarbeitung kundenspezifischer Lösungen behilflich. Da Potentiometer generell einem Verschleiß unterliegen, können sich über die Einsatzdauer die oben genannten technischen Parameter verändern. Bitte beachten Sie hierzu auch unsere Einbauhinweise und die entsprechenden Bauartspezifikationen.