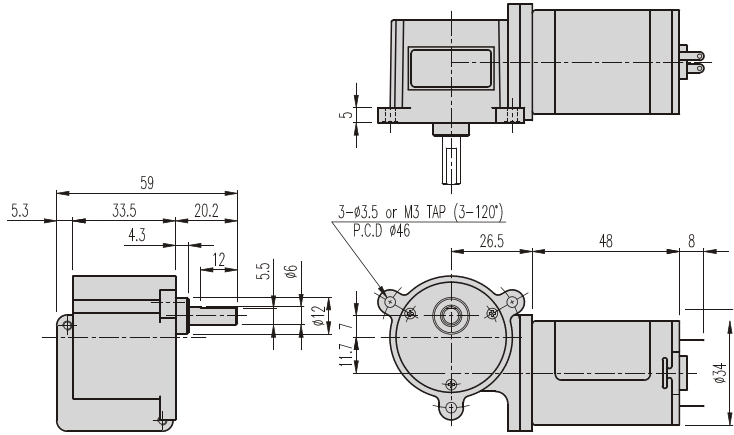


KWC-TYPE

DIMENSIONS

KWC-3448 SERIES



AT MAXIMUM EFFICIENCY

GEAR	MODEL		KD1-3448-050		KD2-3448-050		KD1-3448-075		KD2-3448-075		KD1-3448-090		KD2-3448-090	
			DC 12V		DC 24V		DC 12V		DC 24V		DC 12V		DC 24V	
	rpm	kgf.cm	rpm	kgf.cm	rpm	kgf.cm	rpm	kgf.cm	rpm	kgf.cm	rpm	kgf.cm	rpm	kgf.cm
1/25	180	1,6	180	1,6	260	1,6	260	1,6	320	1,6	320	1,6		
1/30	150	1,9	150	1,9	217	1,9	217	1,9	267	1,9	267	1,9		
1/50	90	3,2	90	3,2	130	3,2	130	3,2	160	3,2	160	3,2		
1/60	75	3,5	75	3,5	108	3,5	108	3,5	133	3,5	133	3,5		
1/75	60	4,4	60	4,4	87	4,4	87	4,4	107	4,4	107	4,4		
1/100	45	5,8	45	5,8	65	5,8	65	5,8	80	5,8	80	5,8		
1/125	36	6	36	6	52	6	52	6	64	6	64	6		
1/150	30	6	30	6	43	6	43	6	53	6	53	6		
1/200	22,5	6	22,5	6	32,5	6	32,5	6	40	6	40	6		
1/250	18	6	18	6	26	6	26	6	32	6	32	6		
1/300	15	6	15	6	21,7	6	21,7	6	26,7	6	26,7	6		
1/375	12	6	12	6	17,3	6	17,3	6	21,3	6	21,3	6		
1/500	9	6	9	6	13	6	13	6	16	6	16	6		
1/600	7,5	6	7,5	6	10,8	6	10,8	6	13,3	6	13,3	6		
1/750	6	6	6	6	8,7	6	8,7	6	10,7	6	10,7	6		
1/900	5	6	5	6	7,2	6	7,2	6	8,9	6	8,9	6		
1/1050	4,3	6	4,3	6	6,2	6	6,2	6	7,6	6	7,6	6		
1/1350	3,3	6	3,3	6	4,8	6	4,8	6	5,9	6	5,9	6		
1/1500	3	6	3	6	4,3	6	4,3	6	5,3	6	5,3	6		

* color gear ratios are CW rotation direction, [when supply (+)power to (+)terminal of motor]