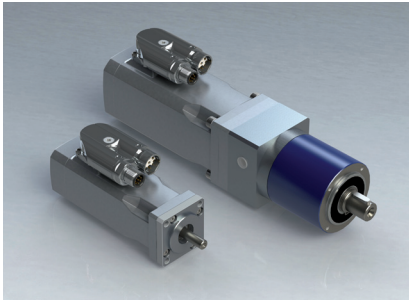


**HOCHWERTIG • VIELSEITIG • DYNAMISCH**  
HIGH-CLASS • VERSATILE • DYNAMIC



## HBR 16 - 26 Synchron- Servomotoren / Synchronous Servo Motors



- kompakt, modern, Flanschmaße ab 40mm
- hochauflösender Singleturn-Winkelgeber
- kosteneffizientes Design
- Ausführungen mit Multiturn-Drehgeber (BISS) ab Baureihe HBR 26
- optional mit Hohlwellen- Resolver
- Ausführungen mit Haltebremse und Planetengetrieben
- compact, modern, flange size down to 40mm
- high resolution singleturn angle sensor
- cost-efficient design
- available with multiturn encoder (BISS) from size HBR 26
- optional with resolver
- available with parking brake and planetary gear



Typ: Type:	Nenn Drehmoment Rated Torque [Nm]	Nenn Drehzahl Rated Speed [min <sup>-1</sup> / rpm]	Nennleistung Rated Power [W]	Spitzendrehmoment Peak Torque [Nm]	Max. Drehzahl Max. Speed [min <sup>-1</sup> / rpm]	Flansch Flange [mm <sup>2</sup> ]
HBR 1625	0,09	8500	80	0,35	11000	40 x 40
HBR 1650	0,17	8000	140	0,70	11000	40 x 40
HBR 2230	0,19	7000	140	0,80	9000	45 x 45
HBR 2260	0,37	6500	240	1,6	8000	45 x 45
HBR 2630	0,29	5500	165	1,2	7000	55 x 55
HBR 2660	0,57	5000	300	2,4	6000	55 x 55

## DSV 1030 Digitale Servo- Umrichter / Digital Servo Controller



- Steckplatz für ANYBUS CompactCom™ Modul M40
- BiSS Interface zur Rotorlageerfassung
- separate Logikversorgung
- 3-facher Nennstrom als Spitzenstrom verfügbar (max. 5sec.)
- Optisch entkoppelte Digitaleingänge und -ausgänge
- CANopen®
- einfache Parametrierung über USB mit PC-Programm „DSerV“
- slot for ANYBUS CompactCom™ Module M40
- BiSS Interface for motor feedback
- separated logic supply
- 3x rated current as peak current available (max. 5sec.)
- optically decoupled digital inputs and outputs
- CANopen®
- simple configuration via USB and PC-Software „DSerV“



Typ: Type:	Eingangsspannung Supply Voltage	Nennstrom Rated Current [A]	Nennleistung Rated Power [W]	Spitzenstrom Peak Current [A]	Abmessungen Dimensions [mm <sup>3</sup> ]
DSV 1030	20 ... 60 VDC	28,0	900 *)	84,0	32 x 190 x 100

\*) Die angegebenen Werte gelten für Eingangsspannung 48 VDC. / Valid for 48 VDC supply voltage.

## HBR 37 - 63 Synchron- Servomotoren / Synchronous Servo Motors



- hohe Abgabeleistung, optionale Fremdbelüftung
- hohe Dynamik, geringe Nutungseffekte
- kompakt, modern, effizient
- abgewinkelte, um 300° drehbare Steckverbinder
- mit Resolver, Singleturn- oder Multiturn-Drehgeber (BiSS Interface)
- Ausführungen mit Haltebremse und Planetengetriebe
- high output power, forced ventilation as an option
- high dynamics, low reluctance effects
- compact, modern, efficient
- angled connectors, 300° rotatable
- with resolver, singleturn or multiturn encoder (BiSS Interface)
- available with parking brake and planetary gear



Typ: Type:	Nenn Drehmoment Rated Torque [Nm] *)	Nenn Drehzahl Rated Speed [min <sup>-1</sup> / rpm] *)	Nennleistung Rated Power [W] *)	Spitzendrehmoment Peak Torque [Nm]	Max. Drehzahl Max. Speed [min <sup>-1</sup> / rpm]	Flansch Flange [mm <sup>2</sup> ]
HBR 3760	1,8 (2,4)	3500 (4500)	660 (1130)	7,5	5500	80 x 80
HBR 37100	2,6 (3,3)	3500 (4500)	950 (1560)	12	5500	80 x 80
HBR 37140	3,1 (4,1)	3500 (4500)	1140 (1930)	16	5500	80 x 80
HBR 48100	4,7 (6,3)	3000 (4000)	1480 (2640)	19	5000	100 x 100
HBR 48140	5,8 (7,7)	3000 (4000)	1825 (3225)	27	5000	100 x 100
HBR 48180	6,4 (8,8)	3000 (4000)	2015 (3690)	34	5000	100 x 100
HBR 63150	9,5 (14,5)	2500 (3500)	2490 (5320)	49	4500	120 x 120
HBR 63210	12,0 (18,0)	2500 (3500)	3150 (6600)	69	4500	120 x 120

\*) Die Werte in Klammern gelten für Ausführungen mit Fremdbelüftung. / Values in brackets are valid for versions with forced ventilation.

## HLM Synchron- Servomotoren / Synchronous Servo Motors



- maximales Drehmoment aus kompakter, runder Bauform
- höchste Wirkungsgrade durch Zahnspulentechnik
- konstante Drehmomententwicklung und minimale Reluktanzeffekte für beste Regelbarkeit
- geringe Massenträgheiten und höchste Spitzendrehmomente für maximale Dynamik
- schlanke Bauform im Stahlrohr-Gehäuse

- highest peak torque out of a compact round design
- highest efficiency through concentrated winding technology
- constant torque development and lowest reluctance effects for best control properties
- lowest mass inertia and high peak torques for maximum dynamic
- slim design in solid steel tube housing



Typ: Type:	Nenn Drehmoment Rated Torque [Nm] *)	Nenn Drehzahl Rated Speed [min <sup>-1</sup> / rpm]	Nennleistung Rated Power [W] *)	Spitzendrehmoment Peak Torque [Nm]	Max. Drehzahl Max. Speed [min <sup>-1</sup> / rpm]	Gehäuse-Ø Flange-Ø [mm]
HLM 1250	0,09	5000	47	0,50	30000	28,5
HLM 1660	0,15	5000	80	1,00	30000	34,0
HLM 2285	0,56	4500	265	3,5	12000	42,0
HLM 28135	1,7	3000	535	11	9000	55,0
HLM 43135	3,5	3000	1100	22	7000	80,0

\*) Die angegebenen Werte gelten für die Ausführungen in 320V. / Valid for 320V versions.

## HBI Integrierte Antriebe / Integrated Drives



- kompakt, leistungsstark, „motorlike“
- hochauflösender Winkelgeber, sinuskommutiert
- dezentraler Betrieb für vielfältige Applikationen
- CANopen®
- Ausführungen mit Haltebremse und Planetengetriebe
- einfache Parametrierung über RS232 und PC-Programm „DSerV“

- compact, powerful, „motorlike“
- high resolution angle sensor, sinusoidal current feed
- peripheral operation, multiple applications
- CANopen®
- available with parking brake and planetary gear
- simple configuration via RS232 and PC-Software „DSerV“



Typ: Type:	Nenn Drehmoment Rated Torque [Nm]	Nenn Drehzahl Rated Speed [min <sup>-1</sup> / rpm]	Nennleistung Rated Power [W]	Nennstrom Rated Current [ADC] *)	Spitzendrehmoment Peak Torque [Nm]	Flansch Flange [mm <sup>2</sup> ]
HBI 2230	0,17	3000	53	3,5 / 1,8	0,34	45 x 45
HBI 2260	0,28	3000	90	5,3 / 2,7	0,56	45 x 45
HBI 2630	0,28	3000	90	5,4 / 2,8	0,56	55 x 55
HBI 2660	0,51	3000	160	9,5 / 4,8	1,02	55 x 55
HBI 3260	0,85	3000	265	- / 8,0	1,70	65 x 65
HBI 3290	1,15	3000	360	- / 10,5	2,30	65 x 65
HBI 3760	1,15	3000	360	- / 10,4	2,03	75 x 75
HBI 3790	1,55	3000	485	- / 13,5	3,10	75 x 75

\*) Die angegebenen Werte gelten für die Ausführungen in 24/48VDC. / Valid for 24/48VDC versions.

## DSV Digitale Servo- Verstärker / Digital Servo Controller



- Betrieb mit Synchron- (BL) Motor oder DC- Motor
- 10 Bit Resolverinterface, Interface für lin. Hallsystem
- 2,5-facher Nennstrom als Spitzenstrom verfügbar (max. 3sec.)
- Optisch entkoppelte Eingänge für Reglerfreigabe und Endschalter
- CANopen®
- einfache Parametrierung über RS232 mit PC-Programm „DSerV“

- support of synchronous (BL) motor or brush-type DC- motors
- 10 bit resolver interface, lin. hallsystem interface
- 2.5x rated current as peak current available (max. 3sec.)
- optically decoupled digital inputs
- CANopen®
- simple configuration via RS232 and PC-Software „DSerV“



Typ: Type:	Eingangsspannung Supply Voltage	Nennstrom Rated Current [A]	Nennleistung Rated Power [W]	Spitzenstrom Peak Current [A]	Abmessungen Dimensions [mm <sup>3</sup> ]
DSV 11x	20 ... 60 VDC	5,0 / 15,0	165 / 475 *)	12,5 / 37,5	30 x 180 x 100
DSV 13x	24 / 48 VDC / 42 VAC	40,0 / 25,0 / 8,0	580 / 770 / 320	80,0 / 50,0 / 20,0	36 x 182 x 171

\*) Die angegebenen Werte gelten für Eingangsspannung 48 VDC. / Valid for 48 VDC supply voltage.

## ENGEL Elektroantriebe GmbH

Am Klingenweg 10  
D - 65396 Walluf

Telefon: +49 (0)6123 994-200  
Telefax: +49 (0)6123 994-250

[info@engelantriebe.de](mailto:info@engelantriebe.de)  
[www.engelantriebe.de](http://www.engelantriebe.de)



### ENGEL Elektroantriebe

Seit über 90 Jahren steht der Name Engel für hochwertige und zeitgemäße Antriebstechnik. ENGEL Elektroantriebe ist dabei der Partner für dynamische und drehmomentstarke bürstenlose Synchronmotoren. Ausgeprägte Kernkompetenzen, die Kreativität erfahrener Mitarbeiter, und der Einsatz aktueller Entwicklungswerkzeuge bilden dabei die Grundlage für unsere optimalen Antriebslösungen.

Durch moderne Produktionsmittel und eine hohe Fertigungstiefe sind wir jederzeit in der Lage, besondere Anforderungen kurzfristig und in hoher Qualität umzusetzen.

Wir verstehen uns im Wesentlichen als Ihr Partner für kundenspezifische Antriebe bieten daneben aber auch ein umfangreiches Katalogprogramm mit hochwertigen Motoren und Antrieben.

Since more than 90 years Engel stands for high grade and innovative drive technology. ENGEL Elektroantriebe thereby is the partner for dynamic and powerful permanent magnet synchronous motors. Distinct core competencies, the creativity of experienced employees and the use of state of the art development tools form the basis of our optimal drive solutions.

By using modern means of production and a large production depth we are always capable of implementing special requirements in a short period of time and with trusted high quality.

Besides focussing on customized drive solutions ENGEL Elektroantriebe offers a broad standard product range of motors and drives.

### Vertriebspartner / Distributors National

#### PLZ-Bereich / Postal-zone: 30-34, 37-38, 48-49, 59

##### INFRA-ANTRIEBE HANS NELK GMBH

Alter Kirchpfad 6  
D - 32657 Lemgo

Tel.: +49 (0)5261 3445 [info@infra-antriebe.de](mailto:info@infra-antriebe.de)  
Fax: +49 (0)5261 15641 [www.infra-antriebe.de](http://www.infra-antriebe.de)

#### PLZ-Bereich / Postal-zone: 40-47, 50-54, 57-58

##### ING.-BÜRO ANNAS & PARTNER GmbH

Otto-Hahn-Straße 34  
D - 59423 Unna

Tel.: +49 (0)2303 255006 [info@antriebstechnik-annas.de](mailto:info@antriebstechnik-annas.de)  
Fax: +49 (0)2303 255919 [www.antriebstechnik-annas.de](http://www.antriebstechnik-annas.de)

#### PLZ-Bereich / Postal-zone: 68-79, 88-89

##### IGA Ingenieurbüro Gast

Ilfelder Straße 12  
D - 71720 Oberstenfeld

Tel.: +49 (0)7062 930160 [info@iga-web.de](mailto:info@iga-web.de)  
Fax: +49 (0)7062 930666 [www.iga-web.de](http://www.iga-web.de)

#### PLZ-Bereich / Postal-zone: 80-87, 90-96

##### Steger Electronic Industrievertretung eK

Jahnstraße 32a  
D - 92237 Sulzbach-Rosenberg

Tel.: +49 (0)9661 102450 [info@steger-electronic.de](mailto:info@steger-electronic.de)  
Fax: +49 (0)9661 102451 [www.steger-electronic.de](http://www.steger-electronic.de)

### Vertriebspartner / Distributors International

#### Italien / Italy

##### ATTI s.r.l.

Via f.lli Cervi, 3  
I - 20063 Cernusco s/Naviglio (Milano)

Tel.: +39 02 92 10 69 54 [info@atti.it](mailto:info@atti.it)  
Fax: +39 02 92 10 72 61 [www.atti.it](http://www.atti.it)

#### Niederlande / Netherlands

##### Eltrex Motion B.V.

Minervum 7139  
NL - 4817 ZN Breda

Tel.: +31 76 789 00 30 [info@eltrex-motion.com](mailto:info@eltrex-motion.com)  
Fax: +31 76 789 00 39 [www.eltrex-motion.com](http://www.eltrex-motion.com)

#### Belgien + Luxemburg / Belgium + Luxembourg

##### Eltrex Motion België

Bisschoppenhoflaan 255  
B - 2100 Antwerpen

Tel.: +32 3 328 07 60 [info@eltrex-motion.com](mailto:info@eltrex-motion.com)  
Fax: +32 3 328 07 69 [www.eltrex-motion.com](http://www.eltrex-motion.com)

#### Schweden / Sweden

##### NORDELA AB

Malgomajvägen 1-3  
SE - 120 60 Årsta

Tel.: +46 8 18 81 85 [info@nordela.se](mailto:info@nordela.se)  
Fax: +46 8 18 66 00 [www.nordela.se](http://www.nordela.se)

#### Schweiz / Switzerland

##### MODAL INOX AG

Dychweg 4  
CH - 4144 Arlesheim/Basel

Tel.: +41 61 706 82 00 [admin@modal-inox.ch](mailto:admin@modal-inox.ch)  
Fax: +41 61 706 82 09 [www.modal-inox.ch/e](http://www.modal-inox.ch/e)

#### USA

##### MICROMO ELECTRONICS

14881 Evergreen Avenue  
USA - Clearwater, FL 33762-3008

Tel.: +1 72 7 57 2 - 01 31 [info@micromo.com](mailto:info@micromo.com)  
Fax: +1 72 7 57 3 - 59 18