



 **ELCO-E-TRADE SRL**  
Via Marconi, 1  
20065 INZAGO Milano - Italia  
Phone +39 02 95319.1  
Fax +39 02 95310138  
info@elco-spa.com  
www.elco-spa.com

 **REGAL DE MEXICO S. DE R.L. DE C.V.**  
Jose Timoteo Rosales # 4616  
Col. Niño Artillero  
MONTERREY, Nuevo Leon, México 64280  
Phone + 52 (81) 5000 7900  
ventasmexico@regalbeloit.com  
www.regalbeloit.com

 **REGAL BELOIT DE COLOMBIA**  
Calle 140 N 10a - 48 Oficina 204  
BOGOTÁ, Colombia  
Phone +57 (1) 744-8491 / +57 (1) 744-8492  
paula.ruiz@regalbeloit.com  
www.regalbeloit.com

 **ELCO DO BRASIL LTDA**  
Avenida Armando De Andrade, 549  
06754-210 - TABOÃO DA SERRA - SP-Brasil  
Phone (005511) 47019337 / 47019650 / 47878029  
Fax (005511) 47873106  
henrique.pinto@elcobrasil.com  
www.regalbeloit.com

 **ELCO MOTORS ASIA PTE LTD**  
22 Kallang Avenue #07-06  
Hong Aik Industrial Building - SINGAPORE 339413  
Phone +65 6298 9169  
Fax +65 6291 6520  
andy.lieu@elcoasia.com  
elcoasia@singnet.com.sg  
www.regalbeloit.com

 **ELCO CHINA LIMITED**  
Xincheng Industrial Zone, Hengli  
Guangdong Province, PRC  
Phone +86 769 82203112  
Fax +86 769 83727379  
Bruce.Hochstettler@regalbeloit.com  
www.regalbeloit.com

 **ELCO MOTORS LTD**  
Office 502 Building 38/4, letter A, Nevsky prospect  
ST PETERSBURG, Russia, 191011  
Phone + 7 (812) 3349961  
info@elcorussia.com  
www.regalbeloit.com



## N - M58 - CN Shaded Pole Motors

A Regal Brand

**REGAL**

A Regal Brand

**REGAL**

## INDICE

## INDEX

### MOTORI SERIE N

Motori N - Caratteristiche generali	N Motors - General features	pag. 3-4-5
Motori N - Fissaggi	N Motors - Fixing	pag. 6
Motori N - T1	N Motors - T1	pag. 7
Motori N - T2	N Motors - T2	pag. 8
Motori N - T3	N Motors - T3	pag. 9
Motori N - T4	N Motors - T4	pag. 10
Motori N - T5	N Motors - T5	pag. 11
Motori N - Plug-in T1	N Motors - Plug-in T1	pag. 12
Motori N - Plug-in T2	N Motors - Plug-in T2	pag. 13
Motori N - Plug-in T3	N Motors - Plug-in T3	pag. 14
Motori N - Plug-in T4	N Motors - Plug-in T4	pag. 15
Motori N - Mixer	N Motors - Mixer	pag. 16
Motori N - Componenti base	N Motors - Main components	pag. 17
Motori N - Etichetta di identificazione	N Motors - Identification label	pag. 18

### VENTOLE

Ventole - Descrizione	Fan blades - General features	pag. 19
Ventole - Limiti di accoppiamento	Fan blades - Coupling limits	pag. 20
Ventole plastica - Curve	Plastic fan blades - Performance	pag. 21
Ventole alluminio - Curve	Aluminium fan blades - Performance	pag. 22
Ventole plastica - Aspiranti	Plastic fan blades - Sucking	pag. 23
Ventole plastica - Prementi	Plastic fan blades - Blowing	pag. 24
Ventole alluminio - Aspiranti	Aluminium fan blades - Sucking	pag. 25
Ventole alluminio - Prementi	Aluminium fan blades - Blowing	pag. 26

### ACCESSORI

Accessori - Descrizione	Accessories - General features	pag. 27
Anelli	Rings	pag. 28
Griglie	Grids	pag. 29
Staffe	Brackets	pag. 30
Cavi - Tripolare con connettore	Cables - 3-Core cable with plug	pag. 31

### MOTORI SERIE M58

Motori M58 - Descrizione	M58 Motors - General features	pag. 32
Motori M58	M58 Motors	pag. 33
Ventilatori MA58	MA58 Fans	pag. 34

### VENTOLE

Ventole alluminio per MA58	Aluminium fan blades for MA58	pag. 35
Ventole plastica per MA58	Plastic fan blades for MA58	pag. 36

### MOTORI SERIE CN

Motori CN - Descrizione	CN Motors - General features	pag. 37
Motori CN	CN Motors	pag. 38

### N SERIES MOTORS

N Motors - General features	pag. 3-4-5
N Motors - Fixing	pag. 6
N Motors - T1	pag. 7
N Motors - T2	pag. 8
N Motors - T3	pag. 9
N Motors - T4	pag. 10
N Motors - T5	pag. 11
N Motors - Plug-in T1	pag. 12
N Motors - Plug-in T2	pag. 13
N Motors - Plug-in T3	pag. 14
N Motors - Plug-in T4	pag. 15
N Motors - Mixer	pag. 16
N Motors - Main components	pag. 17
N Motors - Identification label	pag. 18

### FAN BLADES

Fan blades - General features	pag. 19
Fan blades - Coupling limits	pag. 20
Plastic fan blades - Performance	pag. 21
Aluminium fan blades - Performance	pag. 22
Plastic fan blades - Sucking	pag. 23
Plastic fan blades - Blowing	pag. 24
Aluminium fan blades - Sucking	pag. 25
Aluminium fan blades - Blowing	pag. 26

### ACCESSORIES

Accessories - General features	pag. 27
Rings	pag. 28
Grids	pag. 29
Brackets	pag. 30
Cables - 3-Core cable with plug	pag. 31

### M58 SERIES MOTORS

M58 Motors - General features	pag. 32
M58 Motors	pag. 33
MA58 Fans	pag. 34

### FAN BLADES

Aluminium fan blades for MA58	pag. 35
Plastic fan blades for MA58	pag. 36

### CN SERIES MOTORS

CN Motors - General features	pag. 37
CN Motors	pag. 38

## MOTORI SERIE N

## N SERIES MOTORS

I motori Shaded Pole della **Serie N** sono diffusamente impiegati nella refrigerazione industriale, commerciale, gruppi condensanti, evaporanti e ventilazione di piccola portata. Sono motori monofase a 4 poli schermati funzionanti alla tensione nominale di 230 V, 50-60 Hz e con potenze da 5 a 34 Watt; classe di isolamento B, grado di protezione IP40.

The shaded pole motors of the **N series** are widely used in the industrial and commercial refrigeration, in the condensing and evaporating units and in small ventilating units. These motors are 4 shaded poles, single phase, running at a nominal tension of 230 V, 50-60 Hz, with an output power ranging from 5 to 34 Watt; insulation class B and protection class IP40.





## MOTORI SERIE N

## N SERIES MOTORS

### Caratteristiche generali

La nuova gamma dei motori serie N a poli schermati nasce dall'esperienza maturata in più di mezzo secolo di attività da ELCO, leader mondiale per know how, ricerca e sviluppo, unica in grado di offrire motori coperti da garanzia di 3 anni. Tutti i prodotti sono estremamente innovativi, per la volontà di ELCO di soddisfare ogni richiesta nel modo più appropriato e sfruttando tecnologie in continua evoluzione.

### Materiali

Tutti i prodotti sono realizzati con componenti rigorosamente selezionati tra i migliori fornitori e ogni componente è sottoposto a stretti controlli come previsto dalle Normative Europee. I coperchi sono realizzati in lega di alluminio. Inoltre ELCO ha sviluppato una gamma di ventole utilizzando materie plastiche che ne riducono la deformazione, aumentano la stabilità dimensionale garantendone nel tempo la forma e la corretta bilanciatura.

### Posizione di montaggio

Espressamente studiati per essere montati sia in orizzontale che verticale.

### Senso di rotazione

Antiorario lato albero.

### Prestazioni

La versione standard funziona a 230 V, 50-60 Hz, ma sono disponibili diverse tensioni e frequenze di alimentazione.

### Funzionamento continuo con temperatura ambiente

-40°C +40°C grazie ad uno speciale lubrificante, che migliora le caratteristiche del motore ultima generazione.

### General features

The new range of shaded pole motors is the result of more than 50 years experience of ELCO as world leader not only for the sales volumes, but also for know how, research and development. ELCO is today the only manufacturer offering a 3 years warranty on its shaded pole motors. All products are strongly innovative as ELCO wants to answer the request of the market asking for new technologies.

### Materials

All products are realised with components that are strictly selected among the best possible suppliers and every component is severely tested as requested by European standards. End-shields are in aluminium. ELCO has also developed a fan blades range in thermoplastic material. This material reduces the deformation of the blade and improves the dimensional stability, granting at the same time its shape and the correct balancing.

### Mounting

The motors are suitable for horizontal and vertical mounting.

### Direction of rotation

CCW viewed from shaft side.

### Performances

Standard version runs at 230 V, 50-60 Hz; other solutions are available on request.

### Ambient temperature

-40°C +40°C; we use a special lubricant whose characteristics are better than those of the previous lubricants.

## MOTORI SERIE N

## N SERIES MOTORS

### Classe di isolamento

B

### Grado di protezione

IP40, su richiesta IP44.

### Protezione a rotore bloccato

per impedenza o con protettore termico.

### Supporto per albero motore

con bronzine autolubrificanti e autoallineanti a richiesta con cuscinetti a sfera.

### Ventole assiali

Le ventole assiali a 5 pale in alluminio sono state studiate con forma e inclinazione tali da fornire un buon rendimento aeraulico. Sono disponibili nei diametri da 154 a 300 mm con inclinazioni comprese tra 19° e 34° sia nella versione aspirante che premente. La gamma delle ventole è stata ampliata con una serie in materiale termoplastico, il cui obiettivo peculiare è di ridurre la rumorosità. Queste ventole sono disponibili nei diametri e nelle inclinazioni più comunemente utilizzate.

### Accessori

A integrazione dei motori serie N è disponibile una vasta gamma di accessori che vanno dagli anelli, alle griglie, ai supporti, per finire con i cavi con connettore.

### Imballo

I motori sono imballati in scatole di cartone, impilati in pallet e protetti da una pellicola di termoretraibile.

### Omologazioni

Tutti i prodotti sono sviluppati, progettati e costruiti in conformità alla Direttiva Bassa Tensione 2006/95/EC, alla Direttiva EMC 93/68/EC, alla Direttiva macchine 2006/42/EC e seguendo la normativa standard CENELEC EN60335-1. I motori qui presentati sono approvati VDE, UL, CSA, GOST, CCC, e sono provvisti dei marchi a fianco riportati.

### Insulation class

B

### Protection grade

IP40, upon request IP44.

### Locked rotor protection

impedance or thermal protector.

### Shaft support

self-lubricating and self-aligning sleeve bearings; ball bearings on request.

### Axial fan blades

The 5-bladed aluminium range shape and inclinations have been studied to optimise the airflow. The range of diameters available is from 154 mm up to 300 mm, with pitches varying from 19° to 34°; this is valid both for the sucking and the blowing version. The fan blades range has been increased by designing a new thermoplastic series whose main target is the reduction of the noise level. These plastic fan blades are available in the most popular diameters and pitches.

### Accessories

A wide range of accessories is available: rings, grids, brackets and cables complete of connectors.

### Packaging

Motors are packed in carton boxes, piled into pallets and shrink-wrapped.

### Certifications

All the products are developed, designed and manufactured in compliance with the low tension directive 2006/95/EC, with the EMC directive 93/68/EC, with the machinery directive 2006/42/EC and in accordance with the EN 60335-1 CENELEC standards. The motors illustrated here are VDE, UL, CSA, GOST, CCC, recognised and are supplied with the attached marks impressed.



## MOTORI N FISSAGGI

I motori della serie N sono stati sviluppati per essere fissati attraverso diverse soluzioni riassunte in questa tabella: utilizzando le viti sporgenti per il montaggio con anello o rete, i fori filettati sul coperchio posteriore o ancora i piedini per montaggio con supporto 26 mm o 18 mm. Ogni versione sarà illustrata nel dettaglio nelle pagine successive.

## N MOTORS FIXING

The motors of the N series have been designed to be fixed through different solutions that are shown in the following table: motors can be fixed by using the protruding screws for ring or grid, by the 3 threaded holes on back shield, or using the bottom screws for bracket mounting.

### Coperchi in alluminio - Aluminium end-shields

	T1 Pag. 7	T2 Pag. 8	T3 Pag. 9	T4 Pag. 10	T5 Pag. 11
4xM4 viti anteriori x 10/12 4xM4 x 10/12 screws Drive End	●	●	●	●	●
3xM4 fori posteriori interasse Ø 72 3xM4 holes on 72 PCD non Drive End	●			●	●
3xM4 fori anteriori interasse Ø 72 3xM4 holes on 72 PCD Drive End					●
Piede 26 mm 2xM4 screws stud mounting, 26 mm spaced			●	●	●
Piede 18 mm 2xM4 screws stud mounting, 18 mm spaced			A RICHIESTA ON DEMAND	A RICHIESTA ON DEMAND	●
	T1 Pag. 12	T2 Pag. 13	T3 Pag. 14	T4 Pag. 15	
Connessione Plug-in Plug-in connection	●	●	●	●	

## MOTORI N T1

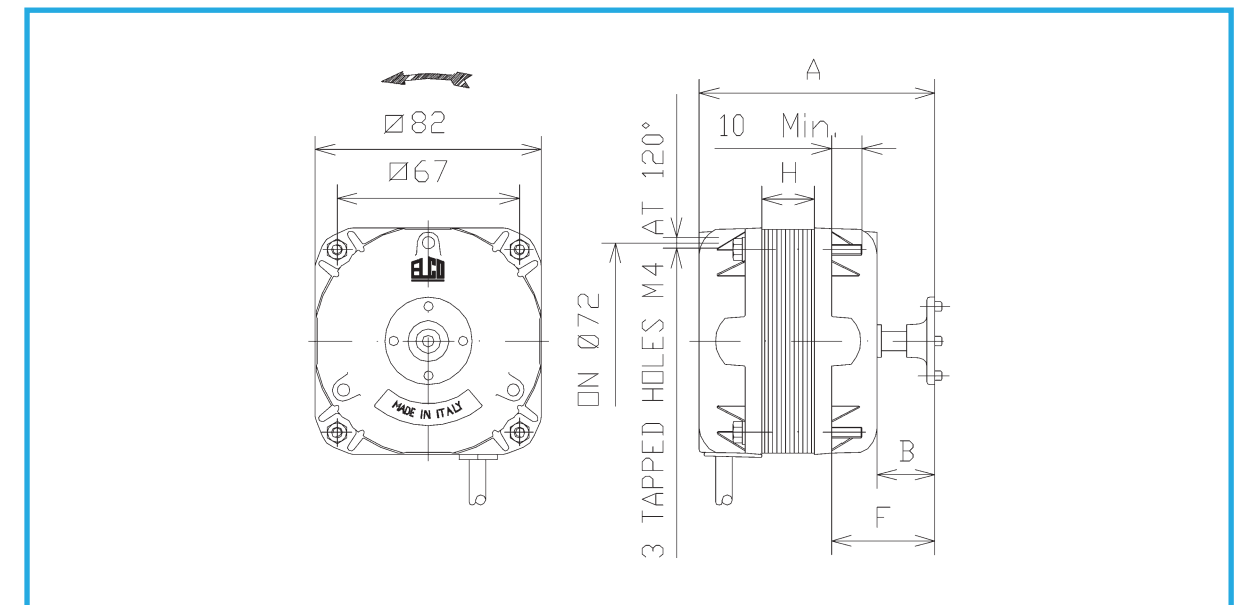
Due differenti tipi di fissaggio possibili:

- 3 fori filettati M4 a 120° su Ø 72 mm sul coperchio posteriore
- viti sporgenti M4 lato uscita albero per anello/rete.

## N MOTORS T1

Two different types of fixation:

- 3 x M4 tapped holes on 72 mm PCD at 120°
- M4 protruding screws Drive End for ring/grid.



### Prestazioni - Performances

Codice Part Number	Volt	W Out	W In	Amp	RPM	Cavo-Cable mm	Imballo Packing
NET1T05ZVN001	230	5	32	0,20	1300/1550	500	20 Pcs
NET1T10ZVN002	230	10	38	0,23	1300/1550	500	20 Pcs
NET1T16PVN001	230	16	65	0,45	1300/1550	500	15 Pcs
NET1T25PVN001	230	25	95	0,68	1300/1550	500	10 Pcs
NET1T34PVN001	230	34	120	0,87	1300/1550	500	10 Pcs

### Dimensioni - Dimensions

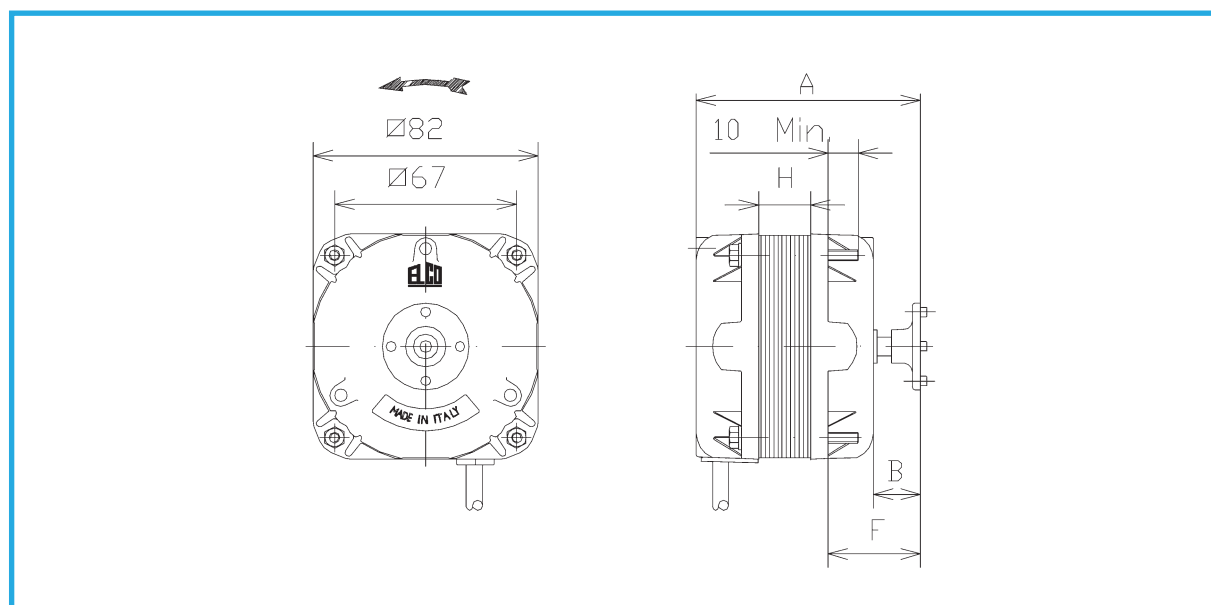
Codice Part Number	H	A	B	C	D	E	F
NET1T05ZVN001	13	80	21	-	-	-	38
NET1T10ZVN002	20	87	22	-	-	-	38
NET1T16PVN001	25	92	21	-	-	-	38
NET1T25PVN001	40	107	21	-	-	-	37
NET1T34PVN001	45	119	28	-	-	-	45

# MOTORI N T2

# N MOTORS T2

Un tipo di fissaggio possibile:  
• viti sporgenti M4 lato uscita  
albero per anello/rete.

One type of fixation:  
• M4 protruding screws  
Drive End for ring/grid.



### Prestazioni - Performances

Codice Part Number	Volt	W Out	W In	Amp	RPM	Cavo-Cable mm	Imballo Packing
<b>NET2T05ZVN001</b>	230	5	32	0,20	1300/1550	500	20 Pcs
<b>NET2T10ZVN002</b>	230	10	38	0,23	1300/1550	500	20 Pcs
<b>NET2T16PVN001</b>	230	16	65	0,45	1300/1550	500	15 Pcs
<b>NET2T25PVN001</b>	230	25	95	0,68	1300/1550	500	10 Pcs
<b>NET2T34PVN002</b>	230	34	120	0,87	1300/1550	500	10 Pcs

### Dimensioni - Dimensions

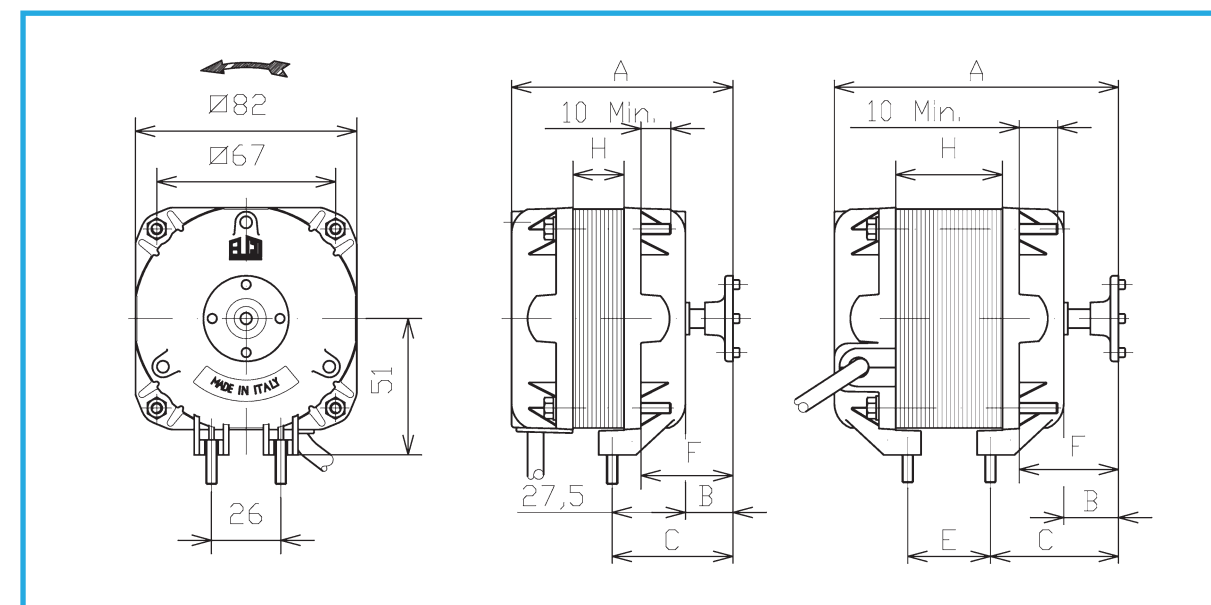
Codice Part Number	H	A	B	C	D	E	F
<b>NET2T05ZVN001</b>	13	76	17	-	-	-	34
<b>NET2T10ZVN002</b>	20	83	18	-	-	-	34
<b>NET2T16PVN001</b>	25	87	16	-	-	-	33
<b>NET2T25PVN001</b>	40	107	21	-	-	-	37
<b>NET2T34PVN002</b>	45	119	28	-	-	-	40

# MOTORI N T3

# N MOTORS T3

Due differenti tipi di fissaggio possibili:  
• viti sporgenti M4 lato uscita  
albero per anello/rete  
• 2 viti M4 in basso  
per fissaggio con staffa.

Two different types of fixation:  
• M4 protruding screws  
Drive End for ring/grid  
• 2 x M4 bottom screws  
for stud mounting.



### Prestazioni - Performances

Codice Part Number	Volt	W Out	W In	Amp	RPM	Cavo-Cable mm	Imballo Packing
<b>NET3T05ZVN004</b>	230	5	32	0,20	1300/1550	500	20 Pcs
<b>NET3T10ZVN001</b>	230	10	38	0,23	1300/1550	500	20 Pcs
<b>NET3T16PVN001</b>	230	16	65	0,45	1300/1550	500	15 Pcs
<b>NET3T25PVN004</b>	230	25	95	0,68	1300/1550	500	10 Pcs
<b>NET3T34PVN002</b>	230	34	120	0,87	1300/1550	1000	10 Pcs

### Dimensioni - Dimensions

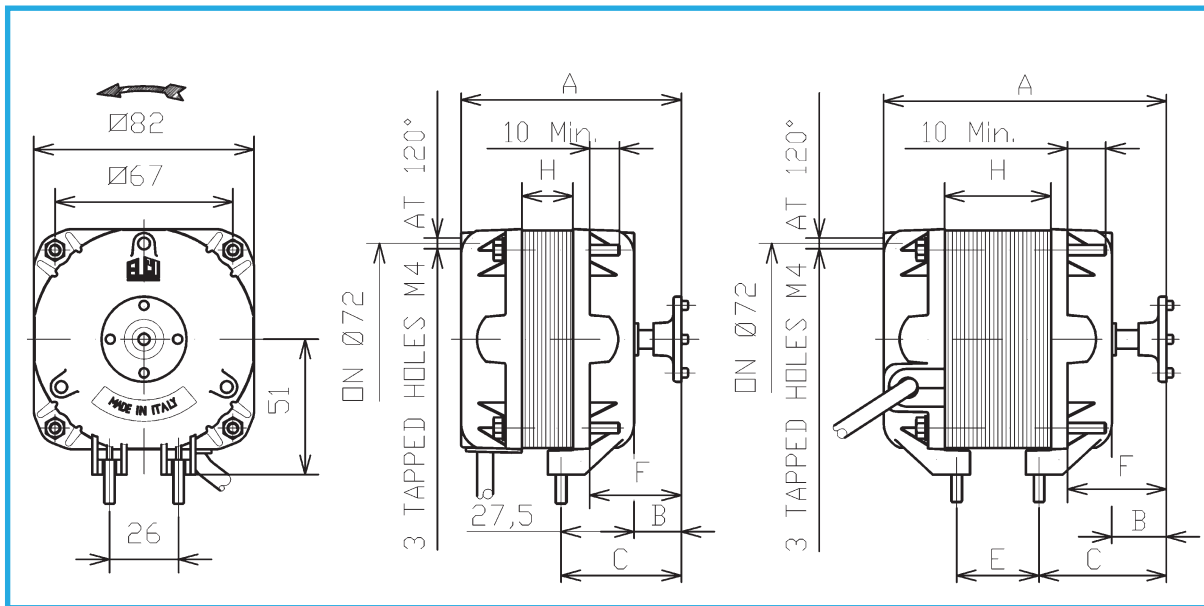
Codice Part Number	H	A	B	C	D	E	F
<b>NET3T05ZVN004</b>	13	76	17	44	-	-	34
<b>NET3T10ZVN001</b>	20	83	18	45	-	-	34
<b>NET3T16PVN001</b>	25	87	16	43	-	-	33
<b>NET3T25PVN004</b>	40	102	16	43	-	31	32
<b>NET3T34PVN002</b>	45	119	28	56	-	36	45

# MOTORI N T4

# N MOTORS T4

- Tre differenti tipi di fissaggio possibili:
- 3 fori filettati M4 a 120° su Ø 72 mm sul coperchio posteriore
  - viti sporgenti M4 lato uscita albero per anello/rete
  - 2 viti M4 in basso per fissaggio con staffa.

- Three different types of fixation:
- 3 x M4 tapped holes on 72 mm PCD at 120°
  - M4 protruding screws Drive End for ring/grid
  - 2 x M4 bottom screws for stud mounting.



## Prestazioni - Performances

Codice Part Number	Volt	W Out	W In	Amp	RPM	Cavo-Cable mm	Imballo Packing
NET4T05ZVN001	230	5	32	0,20	1300/1550	500	20 Pcs
NET4T10ZVN001	230	10	38	0,23	1300/1550	500	20 Pcs
NET4T16PVN001	230	16	65	0,45	1300/1550	500	15 Pcs
NET4T25PVN001	230	25	95	0,68	1300/1550	500	10 Pcs
NET4T34PVN001	230	34	120	0,87	1300/1550	500	10 Pcs

## Dimensioni - Dimensions

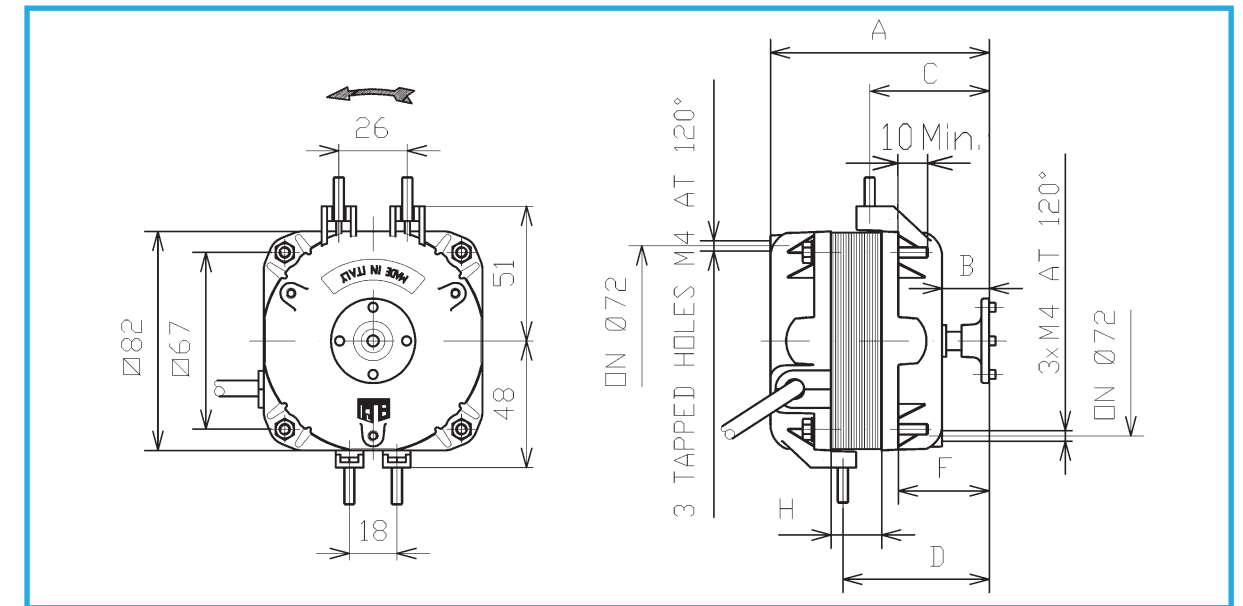
Codice Part Number	H	A	B	C	D	E	F
NET4T05ZVN001	13	80	21	48	-	-	38
NET4T10ZVN001	20	87	22	49	-	-	38
NET4T16PVN001	25	92	21	48	-	-	38
NET4T25PVN001	40	112	26	53	-	31	42
NET4T34PVN001	45	119	28	56	-	36	45

# MOTORI N T5

# N MOTORS T5

- Motore universale con cinque differenti tipi di fissaggio possibili:
- 3 fori filettati M4 a 120° su Ø 72 mm sul coperchio posteriore
  - 3 fori filettati M4 a 120° su Ø 72 mm sul coperchio anteriore
  - viti sporgenti M4 lato uscita albero per anello/rete
  - 2 viti M4 in basso per fissaggio con staffa, interasse 26 mm
  - 2 viti M4 in alto per fissaggio con staffa, interasse 18 mm.

- Universal motor with five different types of fixation:
- 3 x M4 tapped holes on 72 mm PCD at 120°, non Drive End
  - 3 x M4 tapped holes on 72 mm PCD at 120°, Drive End
  - M4 protruding screws Drive End for ring/grid
  - 2 x M4 bottom screws for stud mounting, 26 mm spaced
  - 2 x M4 top screws for stud mounting, 18 mm.



## Prestazioni - Performances

Codice Part Number	Volt	W Out	W In	Amp	RPM	Cavo-Cable mm	Imballo Packing
NET5T05ZVN001	230	5	32	0,20	1300/1550	500	15 Pcs
NET5T10ZVN001	230	10	38	0,23	1300/1550	500	15 Pcs
NET5T16PVN001	230	16	65	0,45	1300/1550	500	15 Pcs
NET5T25PVN001	230	25	95	0,68	1300/1550	500	10 Pcs
NET5T34PVN001	230	34	120	0,87	1300/1550	500	10 Pcs

## Dimensioni - Dimensions

Codice Part Number	H	A	B	C	D	E	F
NET5T05ZVN001	13	80	21	48	52	-	38
NET5T10ZVN001	20	87	22	49	59	-	38
NET5T16PVN001	25	92	21	48	64	-	38
NET5T25PVN001	40	112	26	53	84	-	42
NET5T34PVN001	45	119	28	56	92	-	45

# MOTORI N T1 PLUG-IN

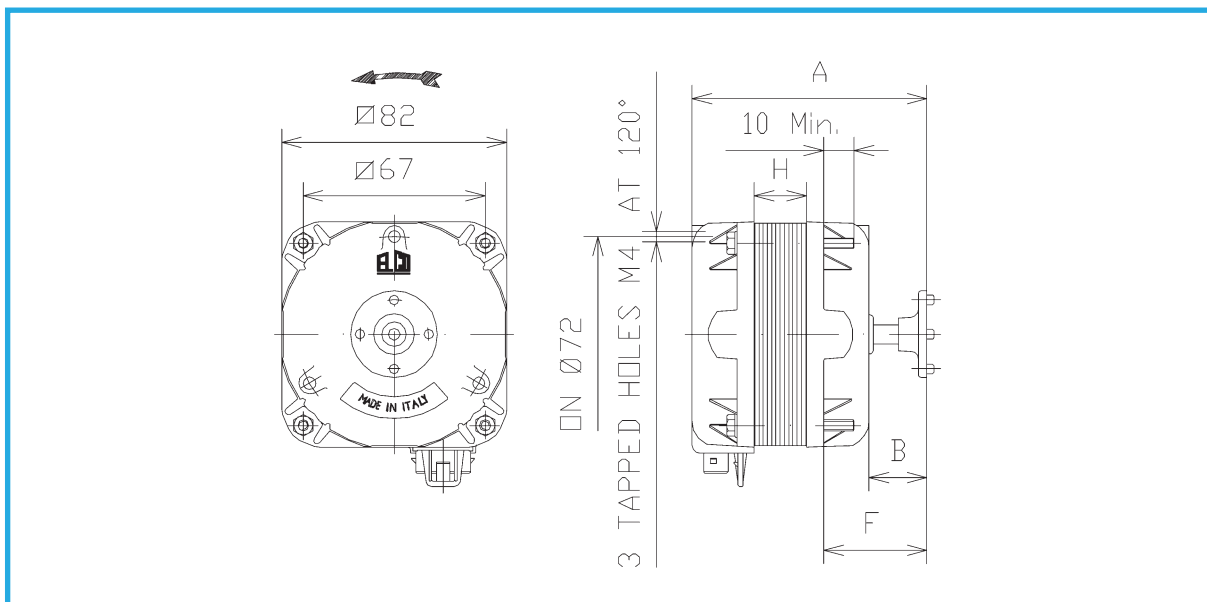
# N MOTORS T1 PLUG-IN

Motore con connettore speciale (Brevetto Elco Nr. 0765024) per collegamento mobile a cavo di alimentazione.

- Due differenti tipi di fissaggio possibili:
- 3 fori filettati M4 a 120° su Ø 72 mm sul coperchio posteriore
  - viti sporgenti M4 lato uscita albero per anello/rete.

Motor with special flat pin terminal (Elco Patent No. 0765024) for connection to the supply cable.

- Two different types of fixation:
- 3 x M4 tapped holes on 72 mm PCD at 120°
  - M4 protruding screws Drive End for ring/grid.



## Prestazioni - Performances

Codice Part Number	Volt	W Out	W In	Amp	RPM	Cavo-Cable mm	Imballo Packing
NET1C05ZVN001	230	5	32	0,20	1300/1550	-	20 Pcs
NET1C10ZVN001	230	10	38	0,23	1300/1550	-	20 Pcs
NET1C16PVN001	230	16	65	0,45	1300/1550	-	15 Pcs
NET1C25PVN001	230	25	95	0,68	1300/1550	-	10 Pcs
NET1C34PVN001	230	34	120	0,87	1300/1550	-	10 Pcs

## Dimensioni - Dimensions

Codice Part Number	H	A	B	C	D	E	F
NET1C05ZVN001	13	80	21	-	-	-	38
NET1C10ZVN001	20	87	22	-	-	-	38
NET1C16PVN001	25	92	21	-	-	-	38
NET1C25PVN001	40	107	21	-	-	-	37
NET1C34PVN001	45	119	28	-	-	-	45

# MOTORI N T2 PLUG-IN

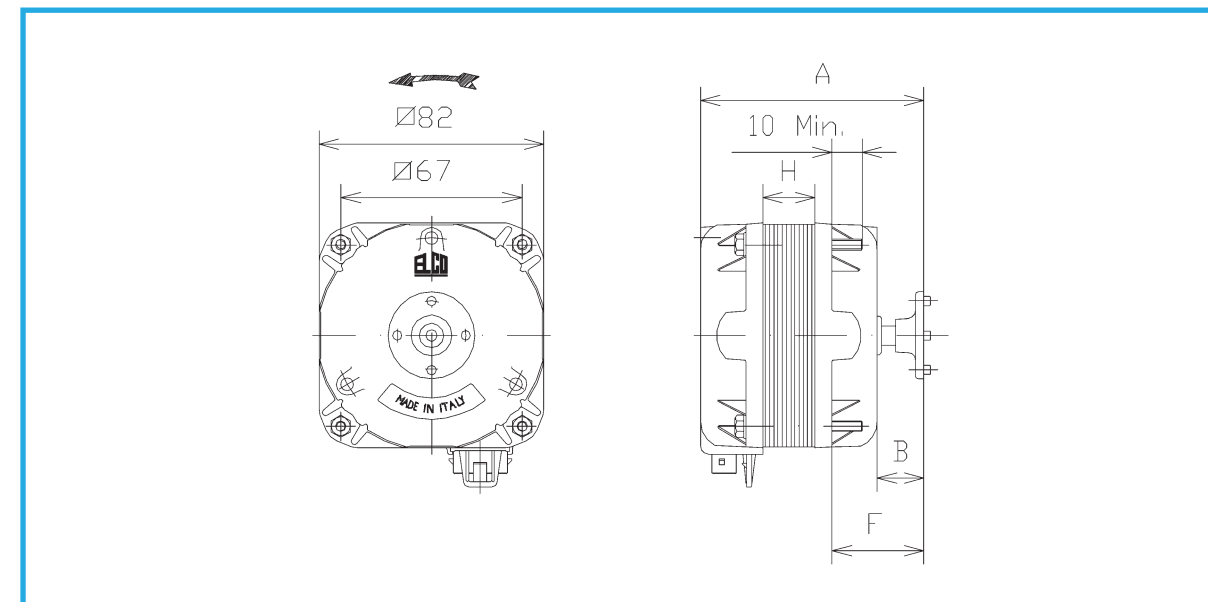
# N MOTORS T2 PLUG-IN

Motore con connettore speciale (Brevetto Elco Nr. 0765024) per collegamento mobile a cavo di alimentazione.

- Un tipo di fissaggio possibile:
- viti sporgenti M4 lato uscita albero per anello/rete.

Motor with special flat pin terminal (Elco Patent No. 0765024) for connection to the supply cable.

- One type of fixation:
- M4 protruding screws Drive End for ring/grid.



## Prestazioni - Performances

Codice Part Number	Volt	W Out	W In	Amp	RPM	Cavo-Cable mm	Imballo Packing
NET2C05ZVN001	230	5	32	0,20	1300/1550	-	20 Pcs
NET2C10ZVN001	230	10	38	0,23	1300/1550	-	20 Pcs
NET2C16PVN001	230	16	65	0,45	1300/1550	-	15 Pcs
NET2C25PVN001	230	25	95	0,68	1300/1550	-	10 Pcs
NET2C34PVN001	230	34	120	0,87	1300/1550	-	10 Pcs

## Dimensioni - Dimensions

Codice Part Number	H	A	B	C	D	E	F
NET2C05ZVN001	13	76	17	-	-	-	34
NET2C10ZVN001	20	83	18	-	-	-	34
NET2C16PVN001	25	87	16	-	-	-	33
NET2C25PVN001	40	107	21	-	-	-	37
NET2C34PVN001	45	114	23	-	-	-	40



# MOTORI N T3 PLUG-IN

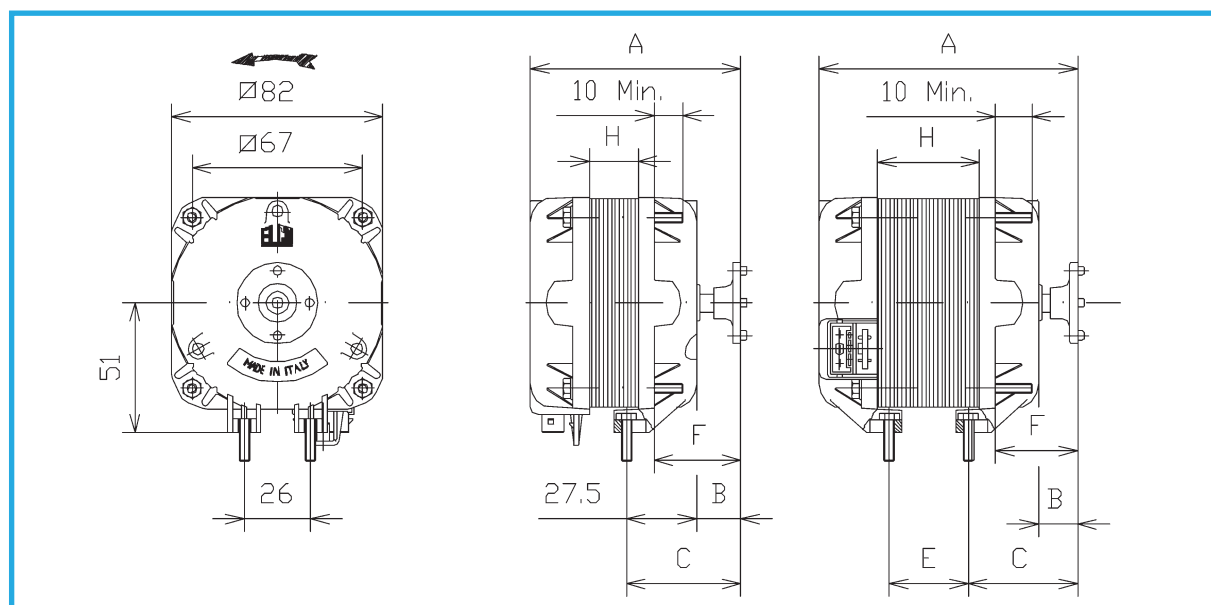
# N MOTORS T3 PLUG-IN

Motore con connettore speciale (Brevetto Elco Nr. 0765024) per collegamento mobile a cavo di alimentazione.

- Due differenti tipi di fissaggio possibili:
- viti sporgenti M4 lato uscita albero per anello/rete
  - 2 viti M4 in basso per fissaggio con staffa.

Motor with special flat pin terminal (Elco Patent No. 0765024) for connection to the supply cable.

- Two different types of fixation:
- M4 protruding screws Drive End for ring/grid
  - 2 x M4 bottom screws for stud mounting.



## Prestazioni - Performances

Codice Part Number	Volt	W Out	W In	Amp	RPM	Cavo-Cable mm	Imballo Packing
<b>NET3C05ZVN001</b>	230	5	32	0,20	1300/1550	-	20 Pcs
<b>NET3C10ZVN001</b>	230	10	38	0,23	1300/1550	-	20 Pcs
<b>NET3C16PVN001</b>	230	16	65	0,45	1300/1550	-	15 Pcs
<b>NET3C25PVN002</b>	230	25	95	0,68	1300/1550	-	10 Pcs
<b>NET3C34PVN001</b>	230	34	120	0,87	1300/1550	-	10 Pcs

## Dimensioni - Dimensions

Codice Part Number	H	A	B	C	D	E	F
<b>NET3C05ZVN001</b>	13	76	17	44	-	-	34
<b>NET3C10ZVN001</b>	20	83	18	45	-	-	34
<b>NET3C16PVN001</b>	25	87	16	43	-	-	33
<b>NET3C25PVN002</b>	40	102	16	43	-	31	32
<b>NET3C34PVN001</b>	45	119	28	56	-	36	45

# MOTORI N T4 PLUG-IN

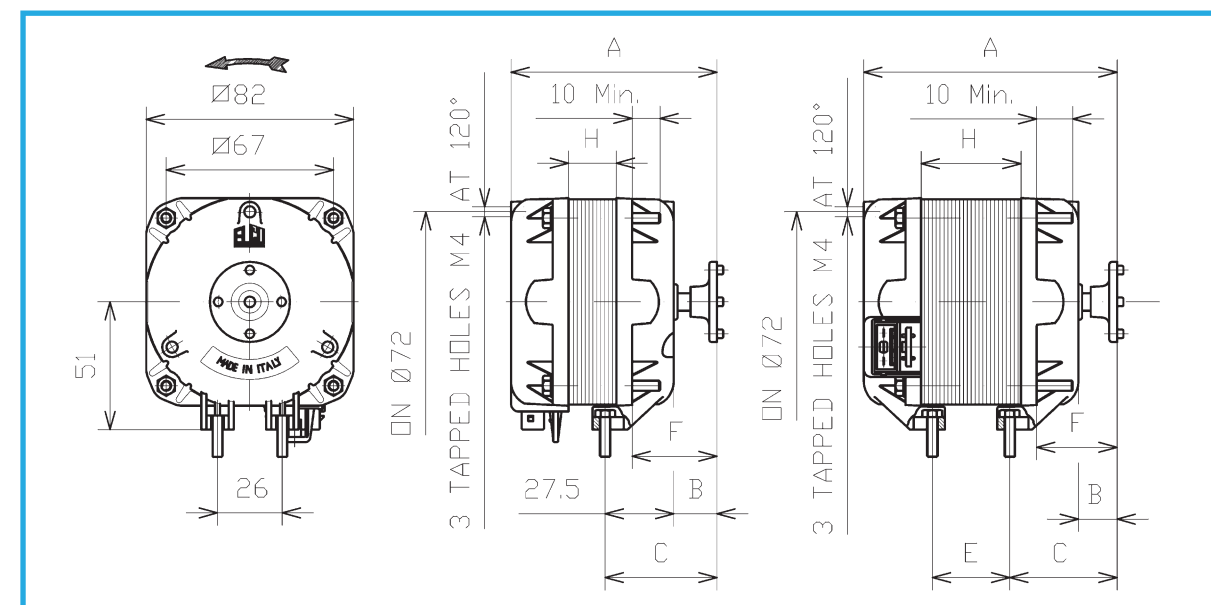
# N MOTORS T4 PLUG-IN

Motore con connettore speciale (Brevetto Elco Nr. 0765024) per collegamento mobile a cavo di alimentazione.

- Tre differenti tipi di fissaggio possibili:
- 3 fori filettati M4 a 120° su Ø 72 mm sul coperchio posteriore
  - viti sporgenti M4 lato uscita albero per anello/rete
  - 2 viti M4 in basso per fissaggio con staffa.

Motor with special flat pin terminal (Elco Patent No. 0765024) for connection to the supply cable.

- Three different types of fixation:
- 3 x M4 tapped holes on 72 mm PCD at 120°
  - M4 protruding screws Drive End for ring/grid
  - 2 x M4 bottom screws for stud mounting.



## Prestazioni - Performances

Codice Part Number	Volt	W Out	W In	Amp	RPM	Cavo-Cable mm	Imballo Packing
<b>NET4C05ZVN001</b>	230	5	32	0,20	1300/1550	-	20 Pcs
<b>NET4C10ZVN001</b>	230	10	38	0,23	1300/1550	-	20 Pcs
<b>NET4C16PVN001</b>	230	16	65	0,45	1300/1550	-	15 Pcs
<b>NET4C25PVN001</b>	230	25	95	0,68	1300/1550	-	10 Pcs
<b>NET4C34PVN001</b>	230	34	120	0,87	1300/1550	-	10 Pcs

## Dimensioni - Dimensions

Codice Part Number	H	A	B	C	D	E	F
<b>NET4C05ZVN001</b>	13	80	21	48	-	-	38
<b>NET4C10ZVN001</b>	20	87	22	49	-	-	38
<b>NET4C16PVN001</b>	25	92	21	48	-	-	38
<b>NET4C25PVN001</b>	40	112	26	53	-	31	42
<b>NET4C34PVN001</b>	45	119	28	56	-	36	45

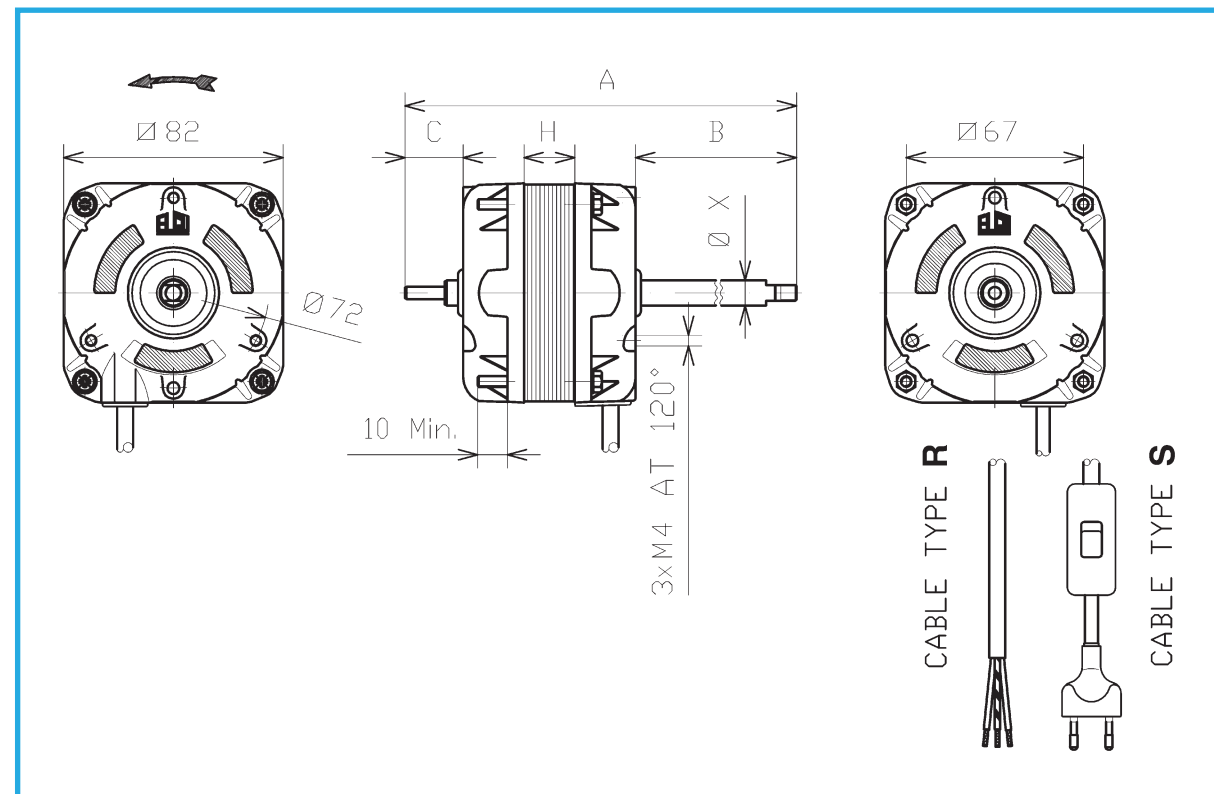


## MOTORI N MIXER

Motori speciali con doppia sporgenza albero per collegamento ventolina agitatrice liquido e ventola di raffreddamento motore (non comprese nella fornitura).

## N MOTORS MIXER

Special double shaft motors for the coupling of the mixer fan and of the cooling fan (not included).



### Prestazioni e Dimensioni - Performances and Dimensions

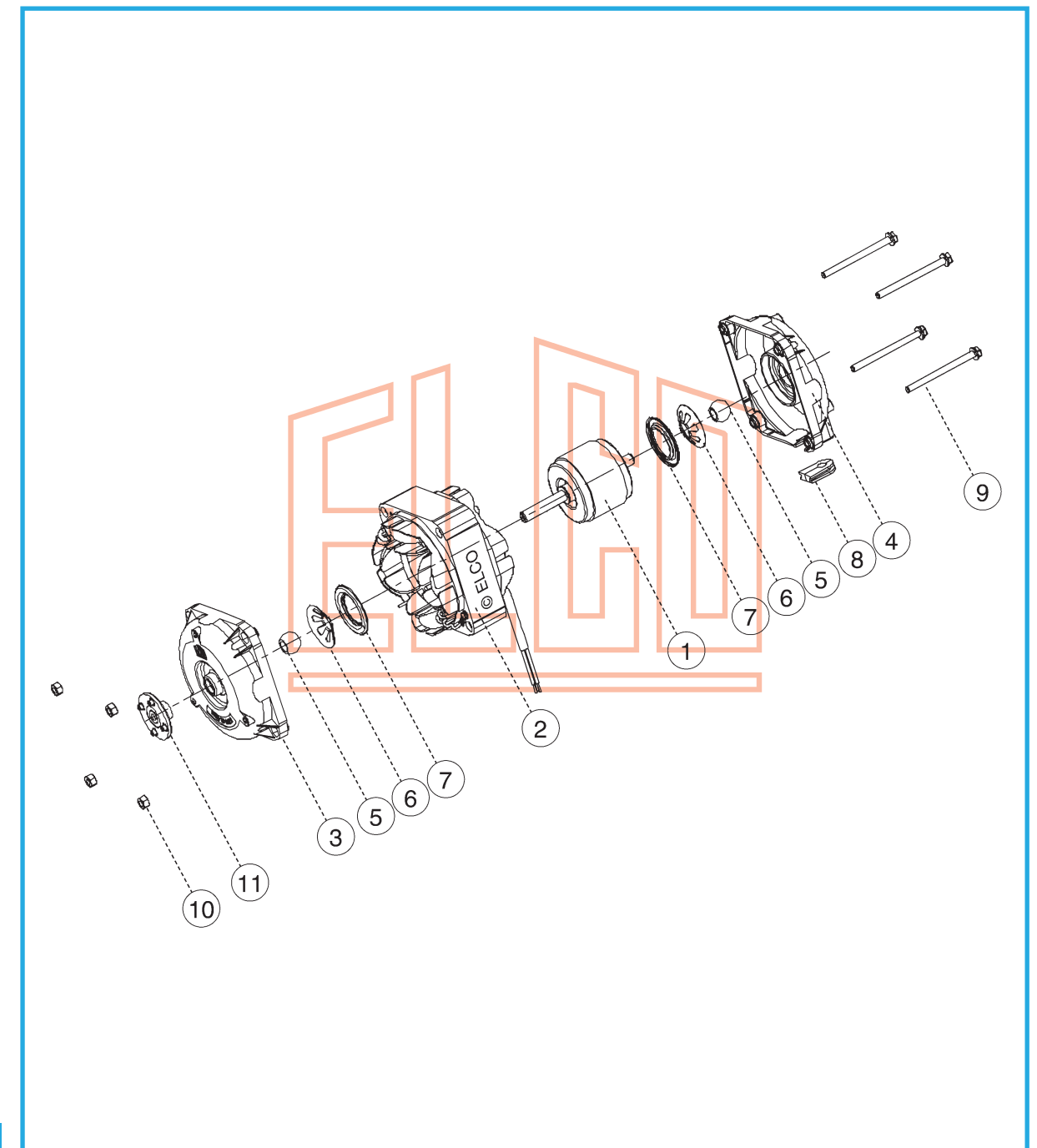
Codice Part Number	Volt-Hz	W Out	W In	H	A	B	C	$\varnothing X$	Cavo-Cable mm
NET7B08NNN501	127-60	8	43	20	275	188	22	9,52	S 2040
NET7B08NNN801	220-60	8	39	20	275	188	22	9,52	S 2040
NET7T07PNN201	230-50/60	7	30	30	334	251	-	7,00	R 1030
NET7B28NNN501	127-60	28	98	45	413	300	22	9,52	S 2015
NET7B28NNN502	127-60	28	98	45	363	250	22	9,52	S 2015
NET7B20NNN801	220-60	20	90	45	363	250	22	9,52	S 2015
NET7B20NNN802	220-60	20	90	45	413	300	22	9,52	S 2015
NET7B20NNN803	220-60	20	90	45	453	340	22	9,52	S 2015

## MOTORI N COMPONENTI BASE

- 1 Gruppo indotto
- 2 Gruppo statore
- 3 Coperchio anteriore
- 4 Coperchio posteriore
- 5 Bronzina
- 6 Contenitore
- 7 Coperchietto
- 8 Passacavo
- 9 Vite
- 10 Dado
- 11 Portaventola


## N MOTORS MAIN COMPONENTS

- 1 Rotor shaft assembly
- 2 Stator
- 3 Drive end-shield
- 4 Non drive end-shield
- 5 Sleeve bearing
- 6 Washer
- 7 Cover
- 8 Cable gland
- 9 Screw
- 10 Nut
- 11 Blade holder



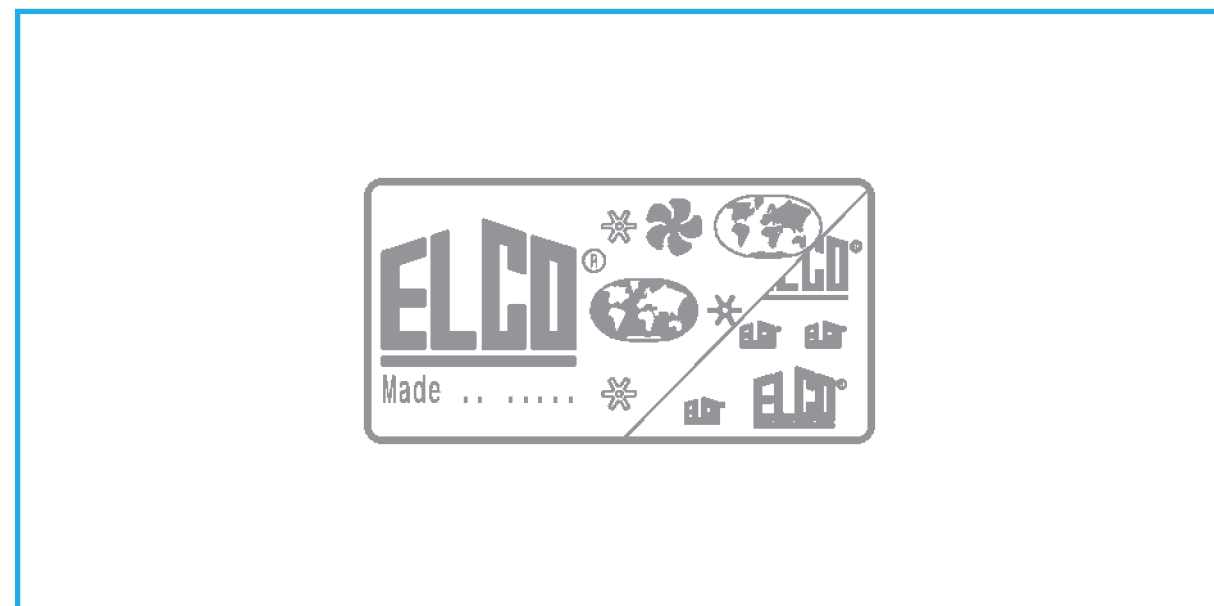
## ETICHETTA

## LABEL

<b>Sigla motore</b> <b>Motor description</b>	<b>Settimana - anno di produzione</b> <b>Week - year of production</b>	<b>Omologazioni</b> <b>Certifications</b>
VN 10-20 /303 12-02 230/240V ~ 50/60Hz 10/38W 0,23A CL.B PROT.IMP. 1300/1550RPM	 REG. - Nr. xxxx 14537565 NET1T10ZVN004	<b>Codice prodotto</b> <b>Product part number</b>
<b>Dati elettrici</b> <b>Rated data</b>	<b>Codice cliente (facoltativo)</b> <b>Customer part number (optional)</b>	

**Etichetta identificativa  
prodotto originale**

**Original product  
identification label**

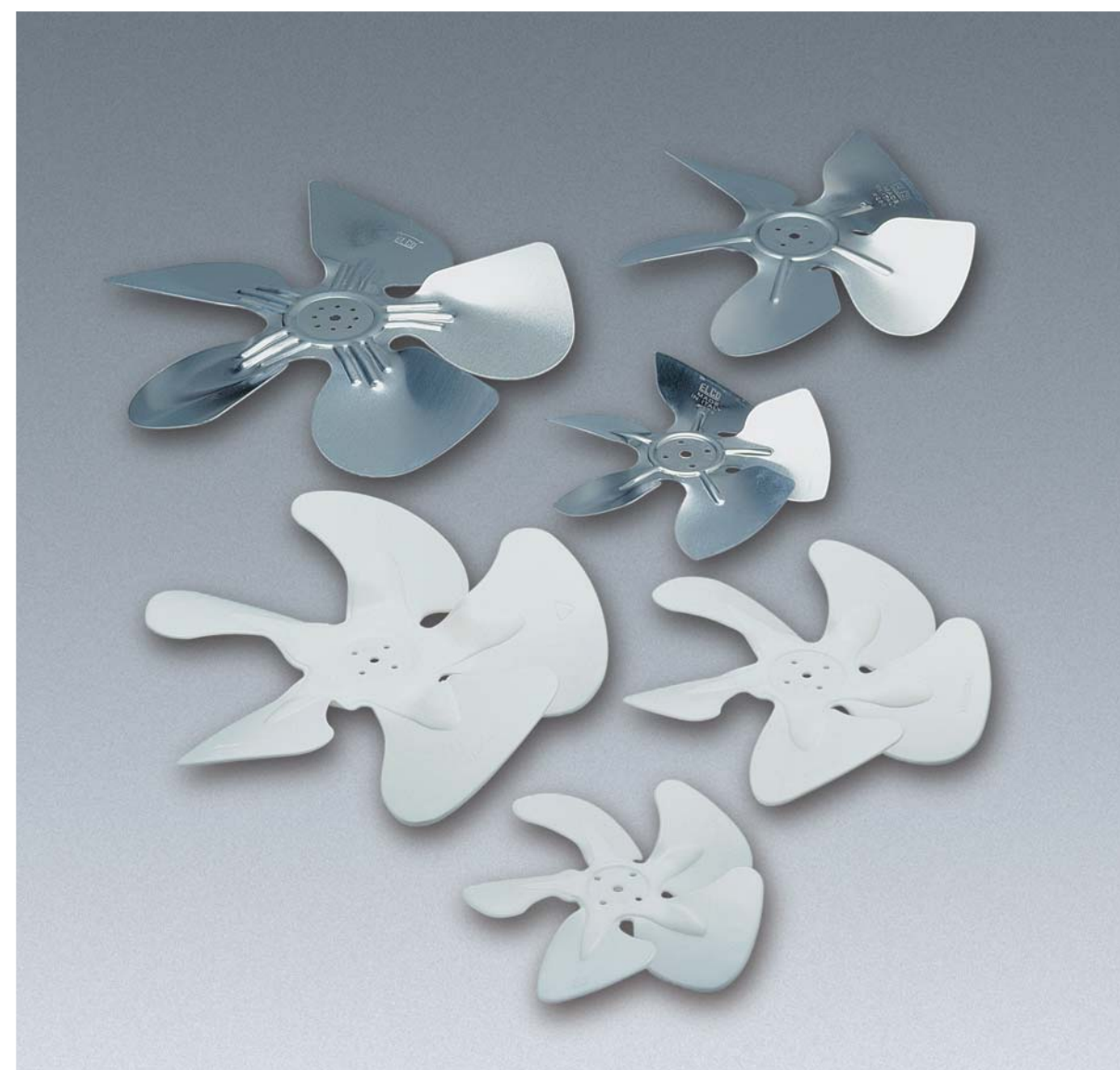


## VENTOLE

## FAN BLADES

La gamma di ventole assiali a 5 pale comprende le versioni in alluminio (aspiranti e prementi) nei Ø 154, 172, 200, 230, 254, 275, 300 con inclinazioni comprese tra 19° e 34°, e in materiale termoplastico nei Ø 154, 172, 200, 230, 254 e con inclinazioni definite.

The range of 5 bladed axial fans includes aluminium models, sucking and blowing, in the following diameters Ø 154, 172, 200, 230, 254, 275, 300, pitches available from 19° up to 34° and thermoplastic models, Ø 154, 172, 200, 230, 254 and specific pitches are available.



## VENTOLE

## FAN BLADES

In questa tabella sono indicati i limiti per l'accoppiamento ottimale fra motori e ventole.

N.B.: Per ogni diametro di ventola è indicata l'inclinazione massima sopportabile dal motore, per non superare i limiti di temperatura imposti dalla classe di isolamento "B" ad un valore di prevalenza di 2 mmH<sub>2</sub>O.

In this table you have the limits for the motor / fan blade couplings.

P.D.: For each fan blade diameter the maximum motor inclination is indicated, not to exceed the temperature limits imposed by "B" insulation class to a 2 mmH<sub>2</sub>O value.

### Ventole in plastica - Limite di accoppiamento motore/ventola Plastic fan blades - Motor/fan coupling limits

Motore Motor	VN 5-13		VN 10-20		VNT 16-25		VNT 25-40		VNT 34-45		Ø Ventola Fan blade
	50	60	50	60	50	60	50	60	50	60	
Freq. Hz	50	60	50	60	50	60	50	60	50	60	
α (°) max	28	28									154
	31	31									172
	34	34	34	34							200
			31	31	31	31					230
				28	28	28	28				254

### Ventole in alluminio - Limite di accoppiamento motore/ventola Aluminium fan blades - Motor/fan coupling limits

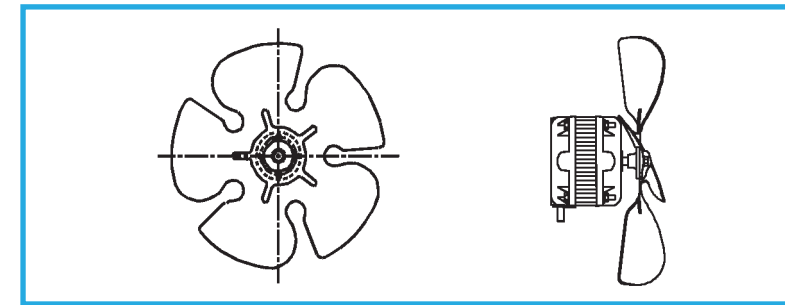
Motore Motor	VN 5-13		VN 10-20		VNT 16-25		VNT 25-40		VNT 34-45		Ø Ventola Fan blade
	50	60	50	60	50	60	50	60	50	60	
Freq. Hz	50	60	50	60	50	60	50	60	50	60	
α (°) max	34	34									154
	34	34	34	34							172
	34	34	34	34							200
	25	22	34	28	34	34					230
			28	22	34	28	34	34			254
				25	22	31	31	34	28		300

## CURVE DI PORTATA MOTORE CON VENTOLA IN PLASTICA

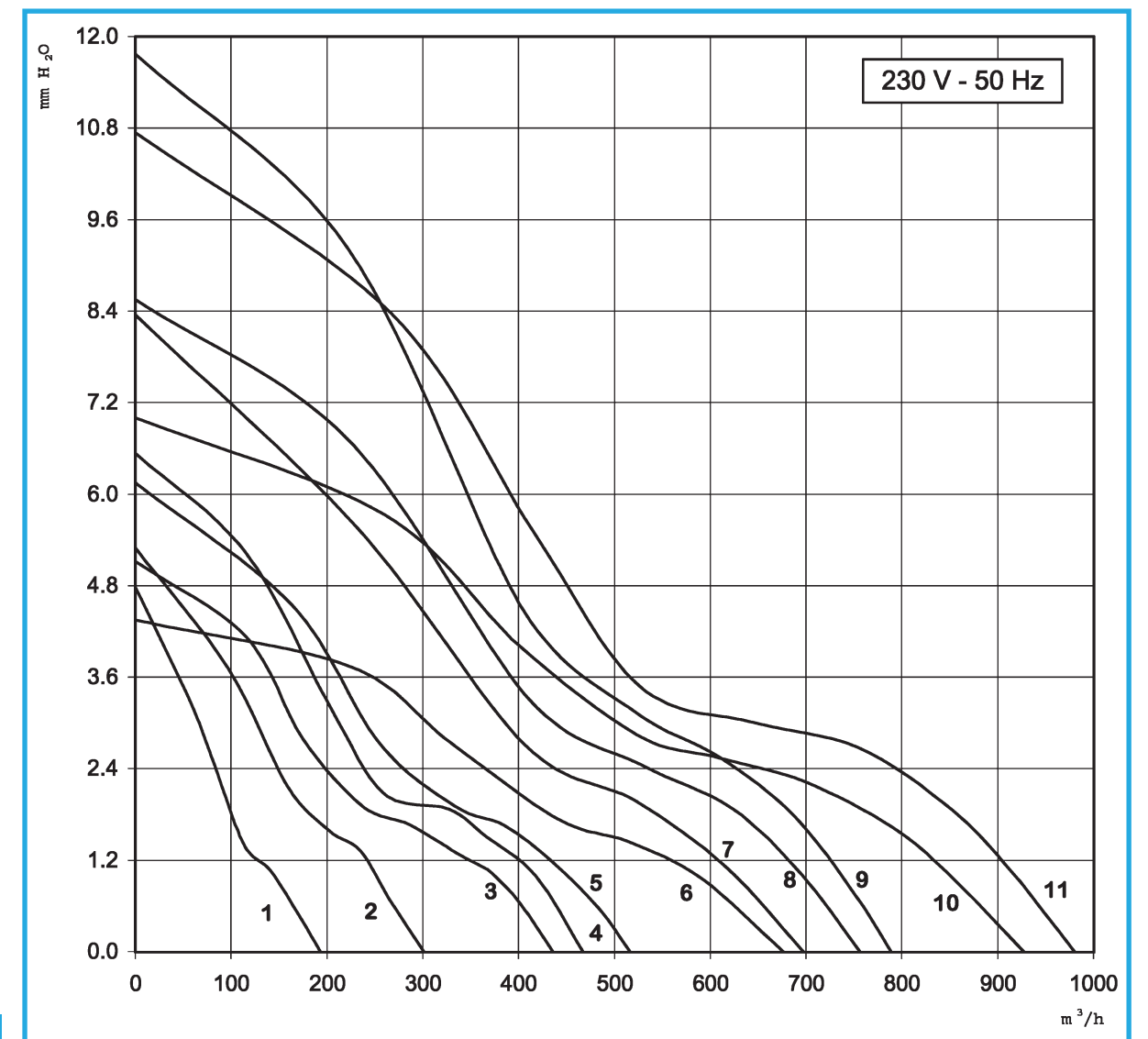
Le curve sotto riportate indicano le prestazioni aerauliche per i più comuni accoppiamenti motore/ventola in plastica.

## AIR FLOW PERFORMANCE MOTOR WITH PLASTIC FAN BLADE

The under-drawn curves show the airflow performances for the most common motor/plastic blade couplings.



- 1 = VN 5-13 + Ø 154x28°
- 2 = VN 5-13 + Ø 172x31°
- 3 = VN 5-13 + Ø 200x28°
- 4 = VN 10-20 + Ø 200x28°
- 5 = VN 10-20 + Ø 200x34°
- 6 = VN 10-20 + Ø 230x31°
- 7 = VNT 16-25 + Ø 230x31°
- 8 = VNT 16-25 + Ø 254x22°
- 9 = VNT 25-40 + Ø 254x22°
- 10 = VNT 16-25 + Ø 254x28°
- 11 = VNT 25-40 + Ø 254x28°

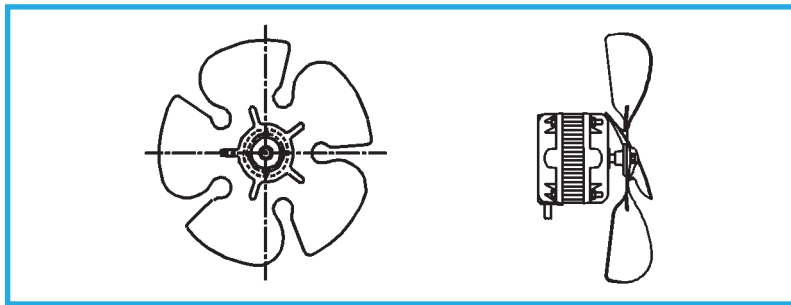


**CURVE DI PORTATA  
MOTORE  
CON VENTOLA  
IN ALLUMINIO**

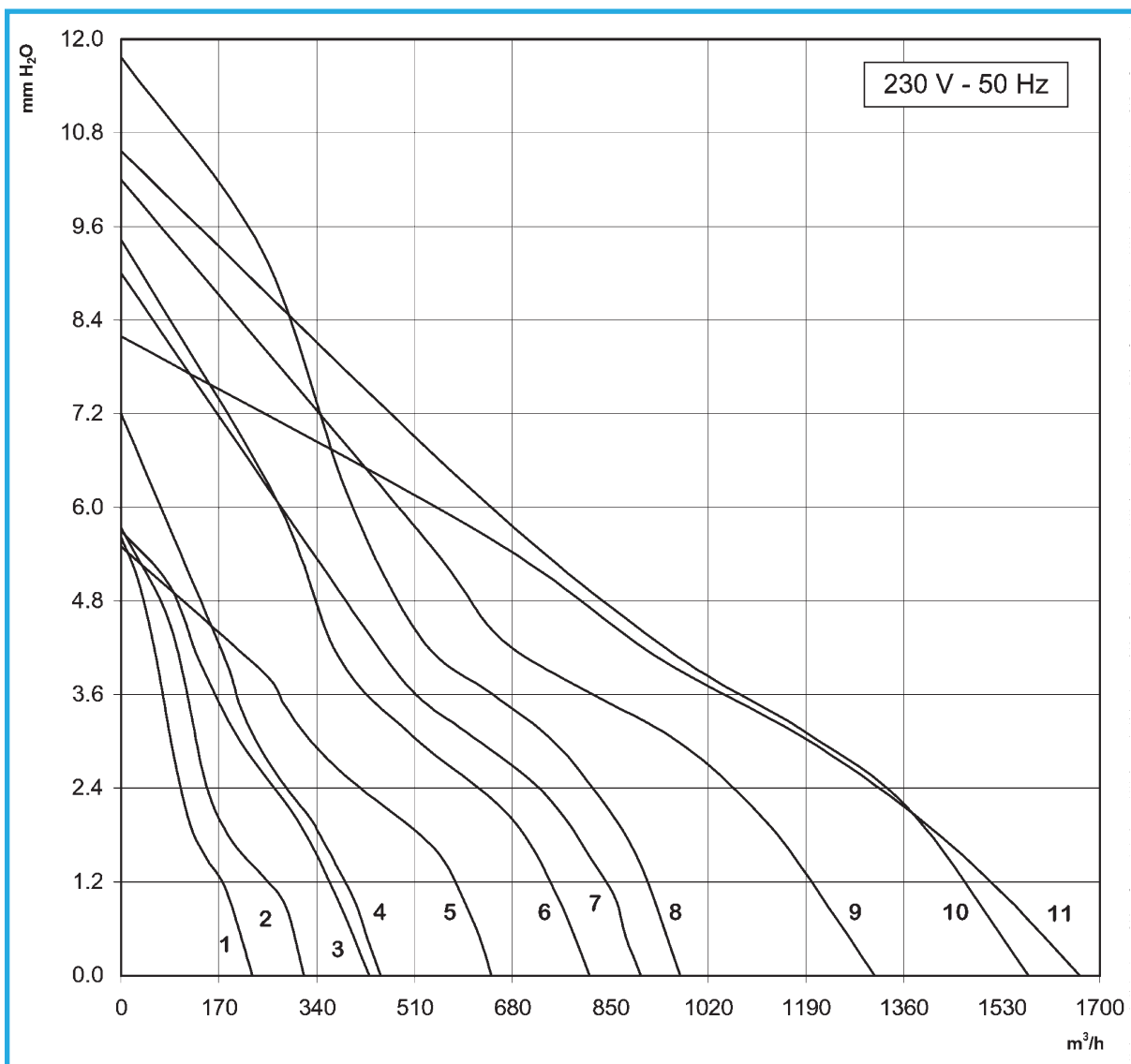
**AIR FLOW  
PERFORMANCE  
MOTOR WITH  
ALUMINIUM FAN BLADE**

Le curve sotto riportate indicano le prestazioni aerauliche per i più comuni accoppiamenti motore/ventola in alluminio.

The under-drawn curves show the airflow performance for the most common motor/aluminium blade couplings.



- 1 = VN 5-13 + Ø 154x34°
- 2 = VN 5-13 + Ø 172x34°
- 3 = VN 5-13 + Ø 200x28°
- 4 = VN 10-20 + Ø 200x28°
- 5 = VN 10-20 + Ø 230x28°
- 6 = VNT 16-25 + Ø 230x34°
- 7 = VNT 16-25 + Ø 254x28°
- 8 = VNT 25-40 + Ø 254x28°
- 9 = VNT 25-40 + Ø 300x22°
- 10 = VNT 34-45 + Ø 300x28°
- 11 = VNT 34-45 + Ø 300x34°

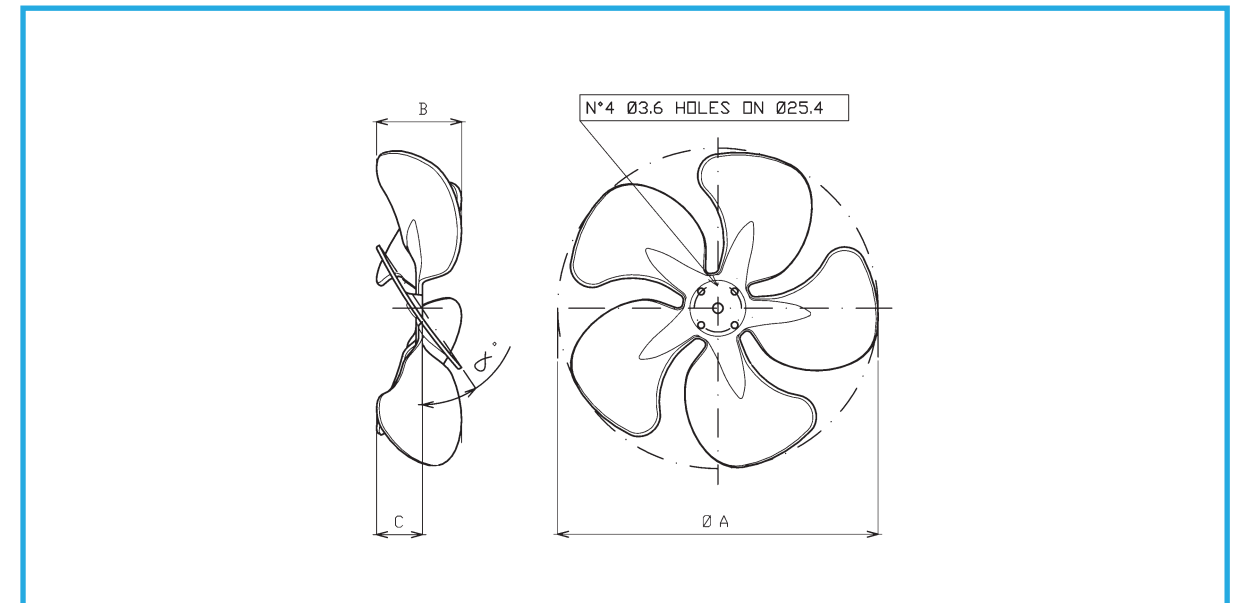


**VENTOLE  
PLASTICA  
ASPIRANTI**

**PLASTIC  
FAN BLADES  
SUCKING**

Tavola di identificazione delle ventole in plastica. Campo di impiego -30°C +60°C.

Selection table for plastic fan blades. Temperature range -30°C +60°C.



Ø A		154	172	200	230	254
22°	Part Number					<b>4VEA008</b>
	B					47
	C					25
	Packing					170
25°	Part Number				<b>4VEA013</b>	
	B				46	
	C				23	
	Packing				180	
28°	Part Number	<b>4VEA012</b>		<b>4VEA009</b>	<b>4VEA018</b>	<b>4VEA007</b>
	B	34		44	49	56
	C	19		27	23,5	32
	Packing	226		180	160	140
31°	Part Number		<b>4VEA011</b>		<b>4VEA006</b>	
	B		40		52	
	C		24		28	
	Packing		220		170	
34°	Part Number			<b>4VEA010</b>		
	B			51		
	C			29		
	Packing			170		

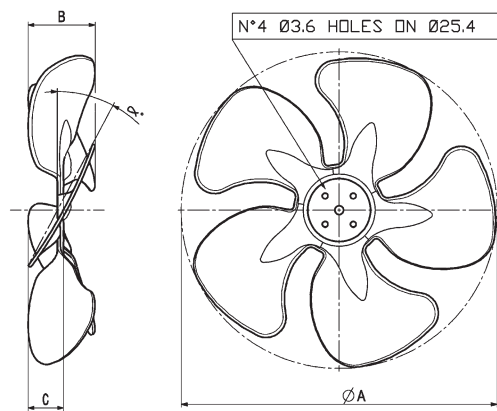


## VENTOLE PLASTICA PREMENTI

Tavola di identificazione  
delle ventole in plastica.  
Campo di impiego  
-30°C +60°C.

## PLASTIC FAN BLADES BLOWING

Selection table  
for plastic fan blades.  
Temperature range  
-30°C +60°C.



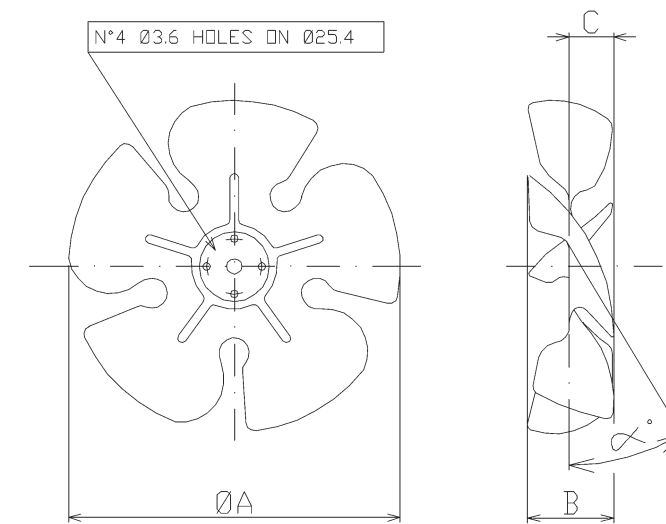
Ø A		154	172	200	230	254
19°	Part Number	<b>4VEP001</b>				<b>4VEP007</b>
	B	26				39
	C	14				25
	Packing	260				160
22°	Part Number					
	B					
	C					
25°	Part Number					<b>4VEP006</b>
	B					46
	C					21
28°	Part Number					130
	B					
	C					
31°	Part Number			<b>4VEP003</b>		
	B			47,5		
	C			28		
34°	Part Number					
	B					
	C					

## VENTOLE ALLUMINIO ASPIRANTI

Tavola di identificazione  
delle ventole in alluminio  
versione aspirante.

## ALUMINIUM FAN BLADES SUCKING

Selection table  
for aluminium fan blades  
sucking version.



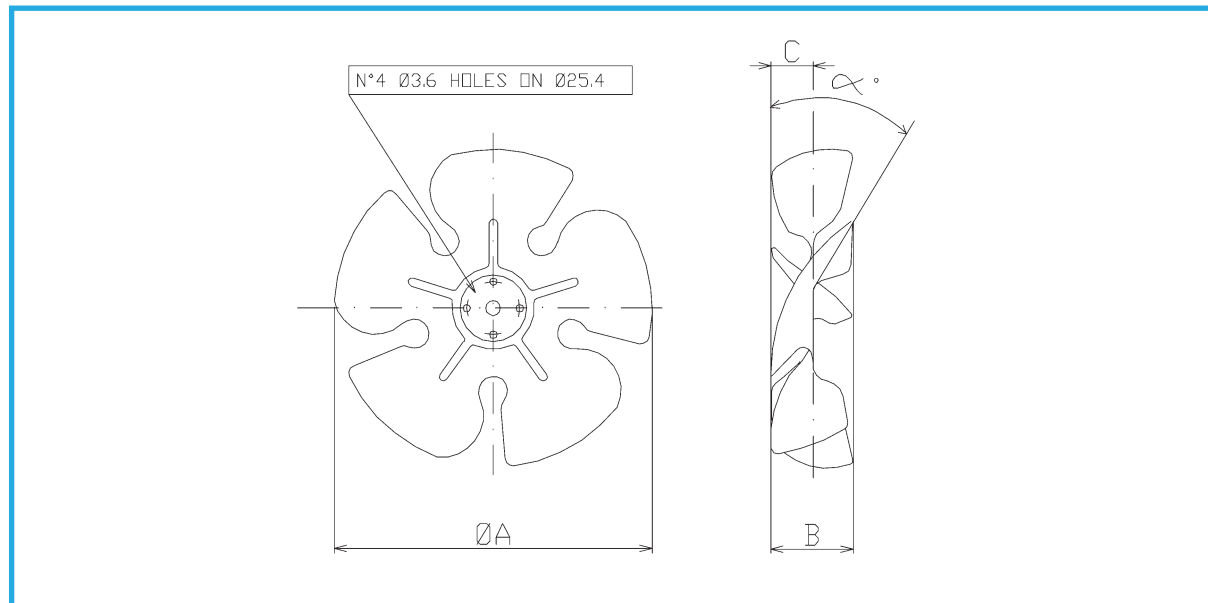
Ø A		154	172	200	230	254	300
19°	Part Number	<b>4012309</b>	<b>4012298</b>	<b>4012200</b>	<b>4012148</b>	<b>4012259</b>	<b>4012258</b>
	B	24	25	26	28	29	35
	C	13	15	15	16	16	23
	Packing	50	50	50	50	45	30
22°	Part Number	<b>4012002</b>	<b>4012005</b>	<b>4012009</b>	<b>4012013</b>	<b>4012015</b>	<b>4012018</b>
	B	27	28	30	33	34	41
	C	15	15	15	20	20	25
	Packing	50	50	50	50	45	30
25°	Part Number	<b>4012256</b>	<b>4012257</b>	<b>4012220</b>	<b>4012149</b>	<b>4012255</b>	<b>4012262</b>
	B	31	31	33	37	38	45
	C	17	16	16	22	22	28
	Packing	50	50	50	50	50	20
28°	Part Number	<b>4012003</b>	<b>4012006</b>	<b>4012010</b>	<b>4012038</b>	<b>4012132</b>	<b>4012019</b>
	B	34	35	37	41	42	54
	C	17	17	18	24	24	29
	Packing	50	50	50	50	50	20
31°	Part Number	<b>4012004</b>	<b>4012299</b>	<b>4012011</b>	<b>4012014</b>	<b>4012016</b>	<b>4012020</b>
	B	37	39	41	46	46	55
	C	18	18	20	26	27	31
	Packing	50	50	50	40	40	20
34°	Part Number	<b>4012310</b>	<b>4012300</b>	<b>4012201</b>	<b>4012150</b>	<b>4012261</b>	<b>4012263</b>
	B	40	42	44	50	51	63
	C	21	21	23	29	30	33
	Packing	50	50	50	40	40	20

## VENTOLE ALLUMINIO PREMENTI

Tavola di identificazione  
delle ventole in alluminio  
versione premente.

## ALUMINIUM FAN BLADES BLOWING

Selection table  
for aluminium fan blades  
blowing version.



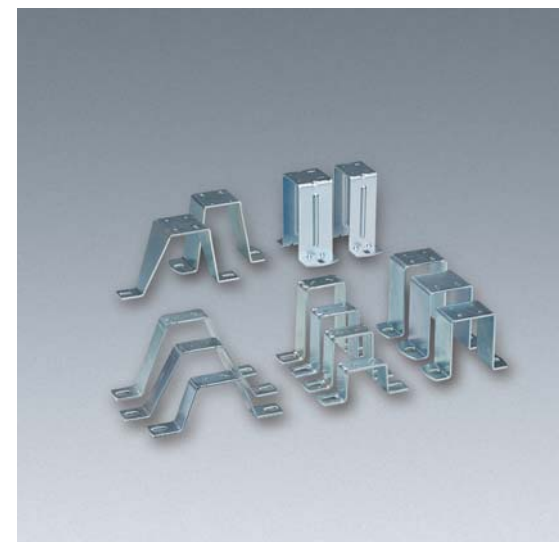
Ø A		154	172	200	230	254	300
19°	Part Number	<b>4012530</b>	<b>4012540</b>	<b>4012510</b>	<b>4012344</b>	<b>4012342</b>	<b>50121001</b>
	B	24	25	26	28	29	37
	C	13	15	15	16	16	22
	Packing	50	50	50	40	40	30
22°	Part Number	<b>4012531</b>	<b>4012541</b>	<b>4012511</b>	<b>4012321</b>	<b>4012322</b>	<b>50121002</b>
	B	27	28	30	34	35	40
	C	15	15	15	20	20	23
	Packing	50	50	50	40	30	20
25°	Part Number	<b>4012532</b>	<b>4012542</b>	<b>4012512</b>	<b>4012345</b>	<b>4012347</b>	<b>50121009</b>
	B	31	31	33	39	40	49
	C	15	16	16	22	22	29
	Packing	50	50	50	25	25	20
28°	Part Number	<b>4012533</b>	<b>4012543</b>	<b>4012513</b>	<b>4012324</b>	<b>4012325</b>	<b>50121003</b>
	B	34	35	37	43	44	57
	C	17	17	18	24	24	34
	Packing	50	50	50	25	25	20
31°	Part Number	<b>4012534</b>	<b>4012544</b>	<b>4012514</b>	<b>4012346</b>	<b>4012323</b>	
	B	37	39	41	47	48	
	C	18	18	20	26	27	
	Packing	40	40	40	20	20	
34°	Part Number	<b>4012535</b>	<b>4012545</b>	<b>4012515</b>	<b>4012329</b>	<b>4012328</b>	<b>50121005</b>
	B	40	42	44	52	53	65
	C	21	21	23	29	30	35
	Packing	40	40	40	20	20	15

## ACCESSORI ANELLI, GRIGLIE, STAFFE, CAVI

Le tipologie di accessori  
descritti nelle pagine  
successive sono quelle  
standard.  
Su richiesta, possono essere  
prodotti componenti specifici  
secondo disegno del cliente.

## ACCESSORIES RINGS, GRIDS, BRACKETS, CABLES

The accessories illustrated  
in the following pages  
are the standard ones.  
Special components can be  
manufactured on request.

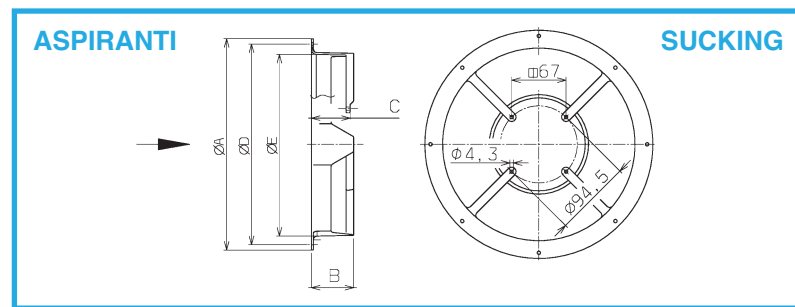


# ANELLI

# RINGS

Anelli in materiale termoplastico

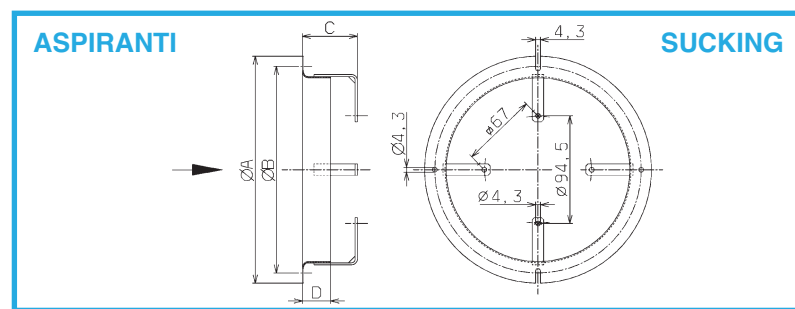
Thermoplastic rings



Ø Ventola - Fan Blade	154	172	200	230	254
A	200	220	248	280	302
B	56	56	56	60	60
C	48	48	48	51.5	51.5
D	190	208	236	266	290
E	162	180	208	238	264
Codice - Part Number	1072943	1072944	1072946	1072891	1072892

Anelli in acciaio verniciato

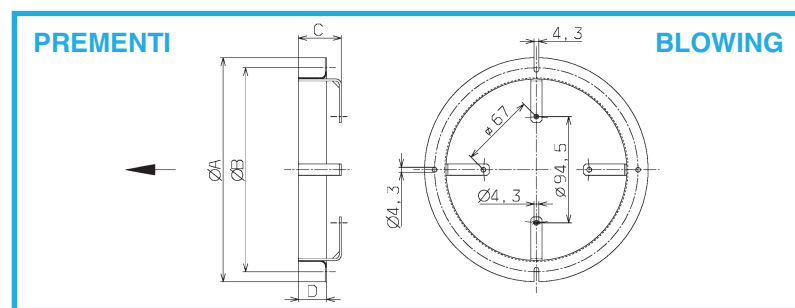
Steel rings painted



Ø Ventola - Fan Blade	154	172	200	230	254	300
A	200	220	248	278	302	350
B	162	180	208	238	262	308
C	49	49	49	49	49	49
D	25	26	26	26	26	26
E	190	208	236	266	290	344
Codice - Part Number	3255003	3255002	3255004	3255009	3255006	3255008

Anelli in acciaio verniciato

Steel rings painted



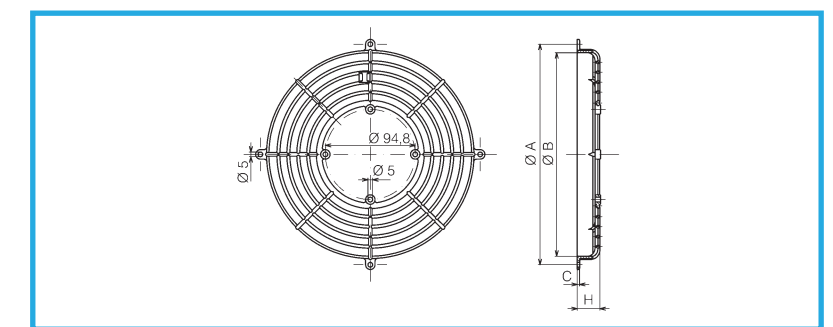
Ø Ventola - Fan Blade	154	172	200	230	254	300
A	200	220	248	278	302	356
B	162	180	208	238	262	308
C	36	36	36	36	36	36
D	25	26	26	26	26	30
E	190	208	236	266	290	344
Codice - Part Number	3255010	3255011	3255012	3255013	3255014	3255078

# GRIGLIE

# GRIDS

Griglie in materiale termoplastico

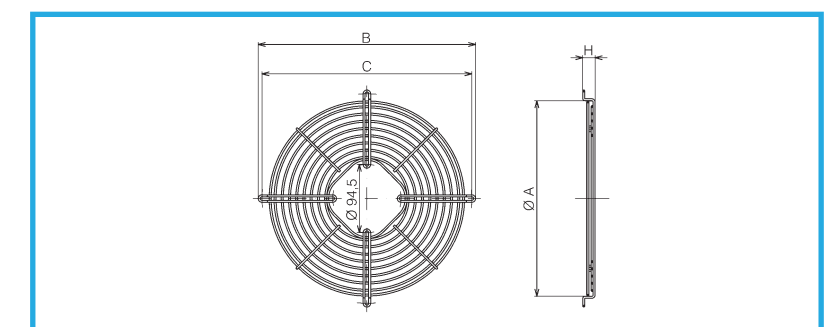
Thermoplastic grids



Ø Ventola - Fan Blade		200	230	254
A		232	264	288
B		214	240	264
C		2.5	4.0	4.0
H		24	27	24
Codice - Part Number		1055223	1055594	1055224

Griglie in acciaio galvanizzato

Galvanized steel grids



Ø Ventola - Fan Blade	154	172	200	230	254	300
A	170	188	214	246	270	324
B	202	220	248	278	300	354
C	190	208	236	266	290	344
H	11	11	25	27	17	17
Codice - Part Number	1055299	1055300	1055317	1055318	1055303	1055304

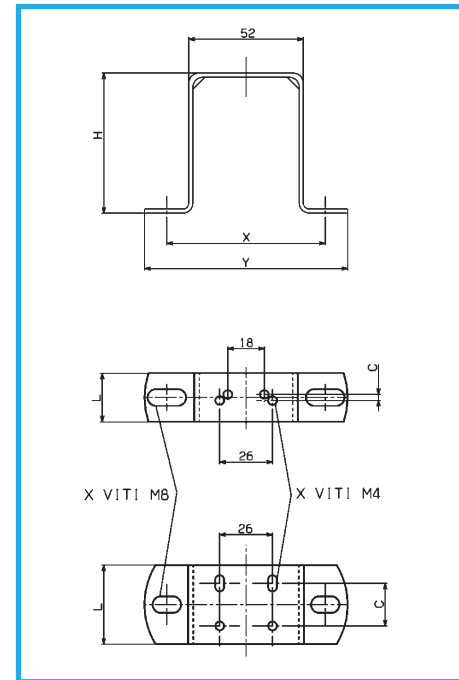
# STAFFE

# BRACKETS

## Staffe dritte

### Straight brackets

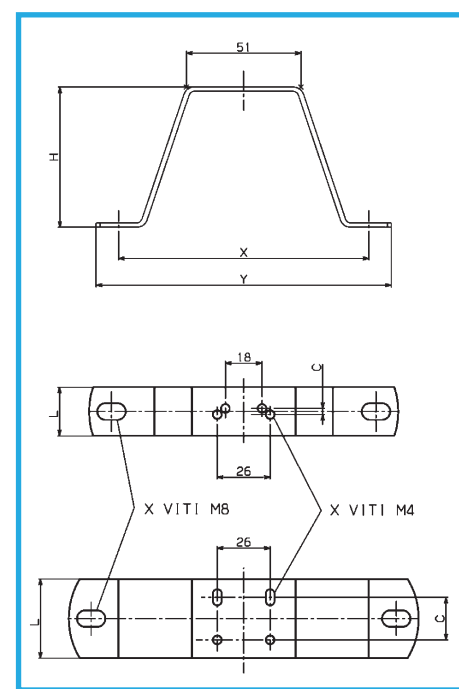
Codice Part Number	H	X	Y	C	L
1038101	39	81	106	3,0	24
1038103	52	81	106	3,0	24
1038110	72	81	106	3,0	24
1038113	84	81	106	3,0	24
1038007	73	78	100	21,0	39
1038049	84	78	100	21,0	39
1038003	109	78	100	21,0	39
1038002	109	78	100	34,5	49



## Staffe a V

### V-form brackets

Codice Part Number	H	X	Y	C	L
1038152	52	130	152	3,0	24
1038162	72	159	181	3,0	24
1038157	84	142	164	3,0	24
1038061	90	110	132	34,5	49
1038009	112	150	172	21,0	39

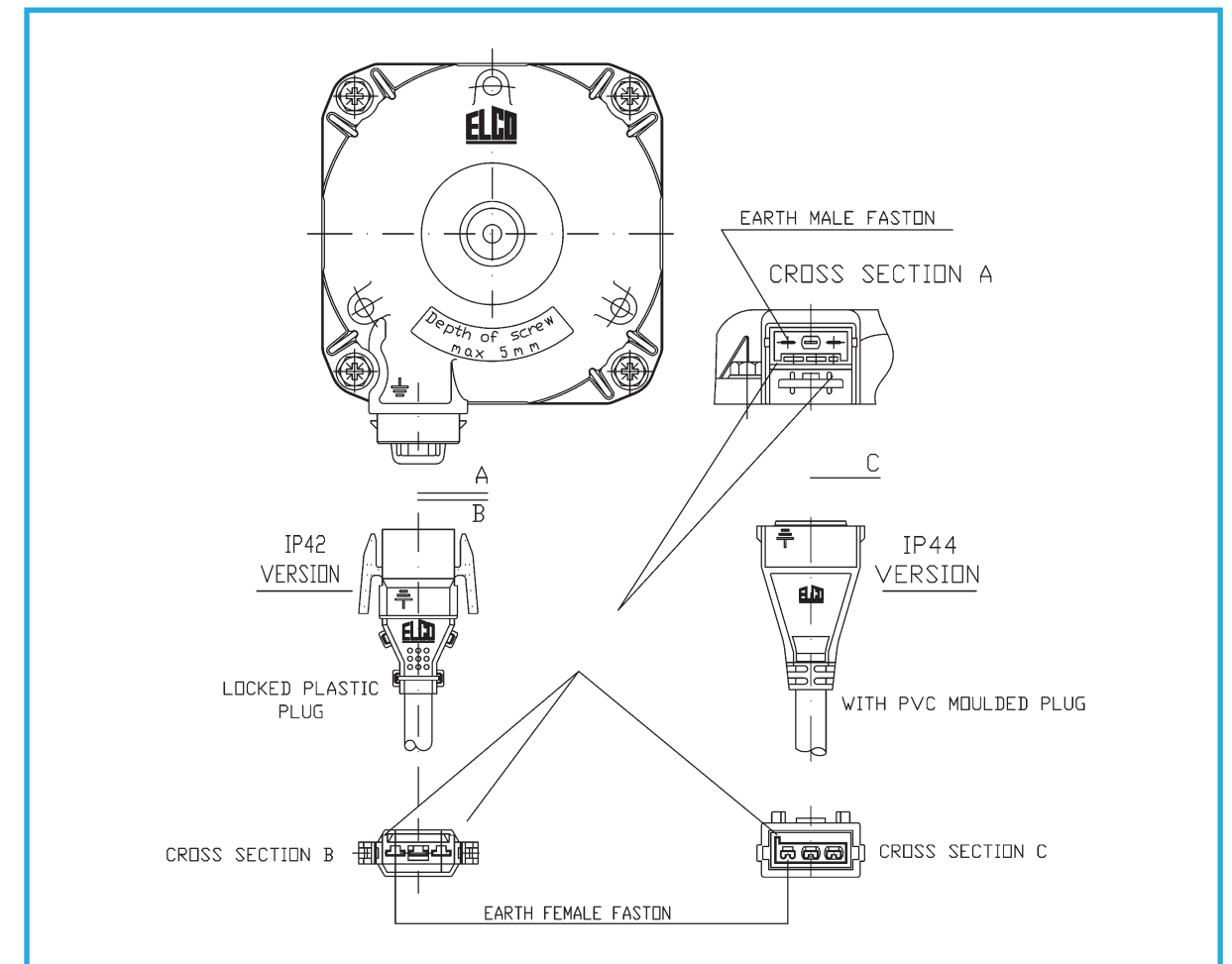


# CAVI

# TRIPOLARE CON CONNETTORE

# CABLES

# 3-CORE CABLE WITH PLUG



Lunghezza - Length mm	Sezione - Section mm <sup>2</sup>	IP42	IP44
		Codice - Part Number	Codice - Part Number
500	0,75	<b>3-334-116/IMB</b>	<b>3-334-007/IMB</b>
1000	0,75	<b>3-334-117/IMB</b>	<b>3-334-008/IMB</b>
1500	0,75	<b>3-334-118/IMB</b>	<b>3-334-009/IMB</b>
2000	0,75	<b>3-334-120/IMB</b>	<b>3-334-010/IMB</b>
2500	0,75	<b>3-334-121/IMB</b>	<b>3-334-011/IMB</b>
3000	0,75	<b>3-334-122/IMB</b>	<b>3-334-012/IMB</b>
3500	1,00	<b>3-209-033/IMB</b>	<b>3-209-017/IMB</b>
4000	1,00	<b>3-209-034/IMB</b>	<b>3-209-018/IMB</b>
4500	1,00	<b>3-209-035/IMB</b>	<b>3-209-019/IMB</b>
5000	1,00	<b>3-209-036/IMB</b>	<b>3-209-020/IMB</b>



# MOTORI M58

# M58 MOTORS

I motori shaded pole della **Serie M58** sono specificatamente studiati per applicazioni nel settore refrigerazione industriale, commerciale e piccole unità condensanti.

The motors of the **M58 Series** are designed for industrial refrigeration, commercial refrigeration and small condensing units.

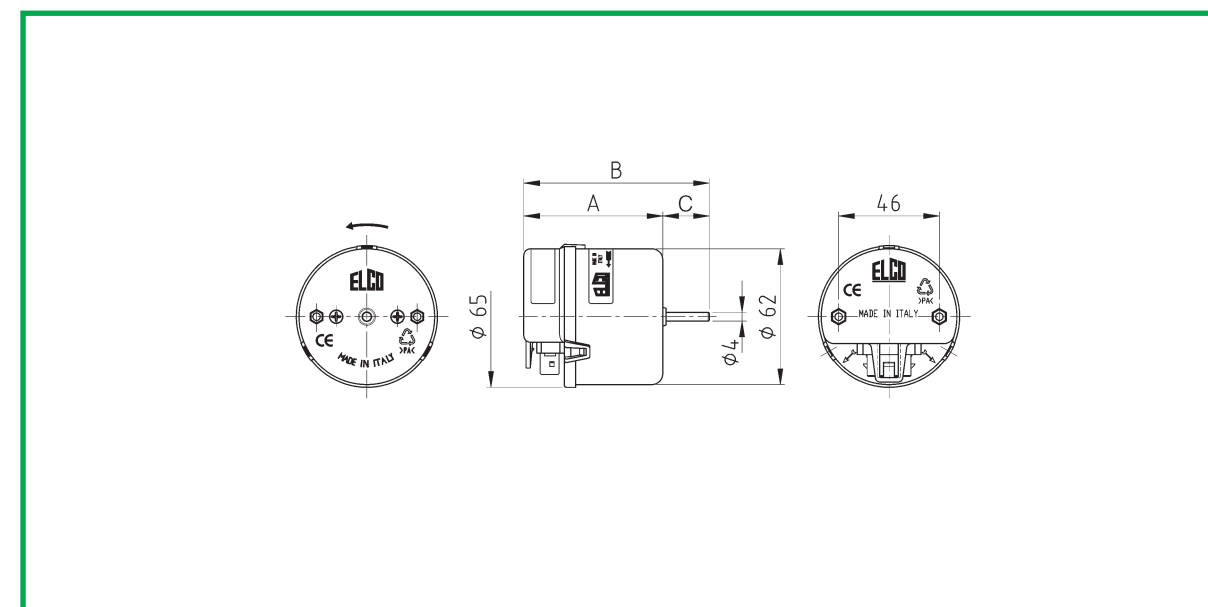


# MOTORI M58

# M58 MOTORS

I motori della serie M58 sono monofase a 2 poli schermati con corpo in materiale termoplastico, grado di protezione IP42, classe di isolamento B, funzionanti alla tensione nominale di 230 V, 50-60 Hz, potenza di 1-2 Watt. Supporti con bronzine autolubrificanti e autoallineanti, albero Ø 4 mm, rotazione antioraria vista lato albero, protezione a rotore bloccato per impedenza, conformi alle norme CENELEC EN 60335-1. Posizioni di fissaggio verticale e orizzontale, limiti di temperatura -30°C +40°C.

The M58 series motors are shaded pole motors, 2 poles, with plastic body, protection class IP42, insulation class B, designed for a nominal tension of 230 V, 50-60 Hz, output power 1-2 W. Self-lubricating and self-aligning sleeve bearings, 4 mm shaft diameter, CCW rotation shaft view, impedance locked rotor protection, complying with EN 60335-1 CENELEC standards. Suitable for horizontal and vertical mounting, within an ambient temperature range of -30°C +40°C.



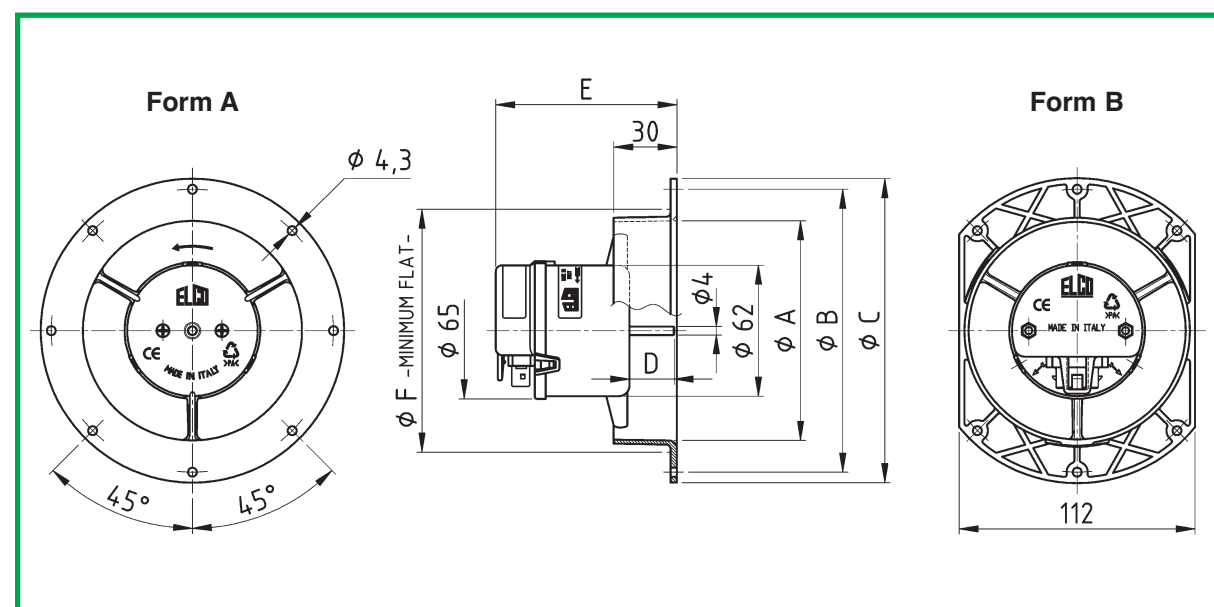
Codice Part Num.	Descrizione Description	Volt	Hz	W out	W in	Amp	rpm	Veloc. Speed	A	B	C
4-032-001	M58 1-12	230	50/60	1,0	10	0,07	2500	1	63,5	84,7	21
4-032-007	M58 1-20	230	50	1,0	15	0,10	1300	1	73,5	91,7	18
4-032-008	M58 1,5-30	230	50	1,5	18	0,12	1600	1	73,5	91,7	18
4-032-009	M58 1-30	127	60	1,0	22	0,27	1800	1	73,5	91,7	18

# VENTILATORI MA58

# MA58 FANS

Ventilatori costruiti interamente in materiale termoplastico equipaggiati di motore M58, come descritto alla pagina 32 e di anello.  
Le ventole sono fornite separatamente e illustrate alle pagine 35 e 36.

Fans entirely made of thermoplastic material, equipped with M58 motor, as described on page 32, and ring.  
Fan blades are supplied separately and are illustrated on pages 35 and 36.



## Prestazioni - Performances

Codice Part Number	Descrizione Description	Volt	Hz	W Out	W In	Amp	RPM	Vel. Speed	Form
4-032-002	MA58 1-12-100	230	50/60	1,0	10	0,07	2500	1	A
4-032-003	MA58 1-12-100-S	230	50/60	1,0	10	0,07	2500	1	B
4-032-004	MA58 1-20-154	230	50	1,0	15	0,10	1300	1	A
4-032-005	MA58 1,5-30-154	230	50	1,5	18	0,12	1600	1	A
4-032-006	MA58 1-30-154	127	60	1,0	22	0,27	1800	1	A

## Dimensioni - Dimensions

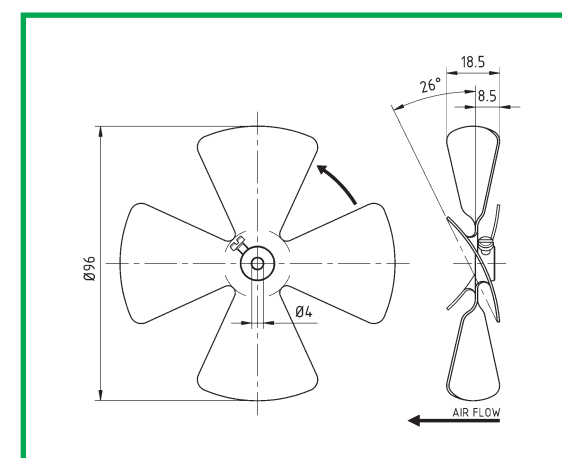
Codice Part Number	Descrizione Description	A	B	C	D	E	F
4-032-002	MA58 1-12-100	104	134	144	21	86	115
4-032-003	MA58 1-12-100-S	104	134	144	21	86	115
4-032-004	MA58 1-20-154	160	190	200	18	86	168
4-032-005	MA58 1,5-30-154	160	190	200	18	96	168
4-032-006	MA58 1-30-154	160	190	200	18	96	168

# MA58 VENTOLE ALLUMINIO

Questa serie di ventole in alluminio, disponibile sia nella versione aspirante che premente Ø 96 mm, è stata studiata per essere impiegata nei ventilatori M58.

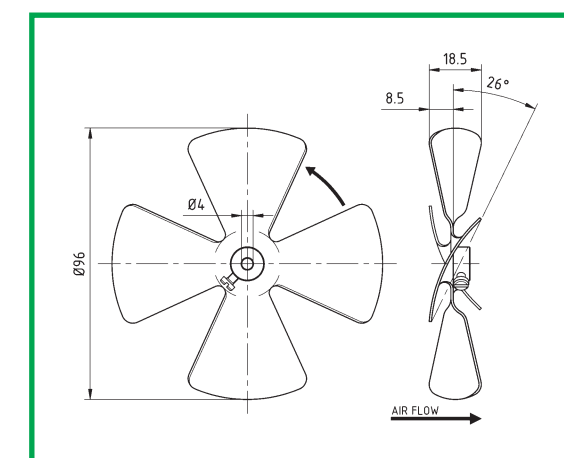
# MA58 ALUMINIUM FAN BLADES

This aluminium fan blades range is available with 96 mm diameter, sucking and blowing version. Specifically designed to be fitted to M58 fans.



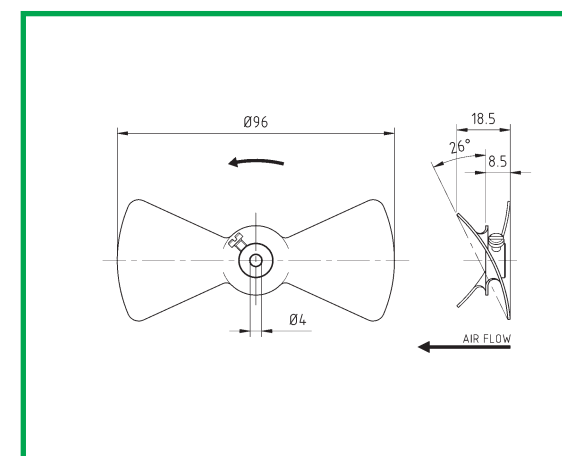
Ventola aspirante - Sucking Fan Blade

Codice Part Number	Descrizione Description	Imballo Packing
40121003/IMB	Ø 96 mm - 26°	60 Pcs



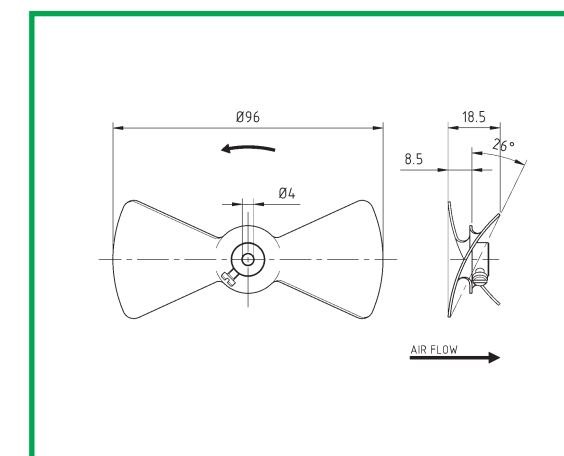
Ventola premente - Blowing Fan Blade

Codice Part Number	Descrizione Description	Imballo Packing
40121002/IMB	Ø 96 mm - 26°	60 Pcs



Ventola aspirante - Sucking Fan Blade

Codice Part Number	Descrizione Description	Imballo Packing
40121006/IMB	Ø 96 mm - 26°	60 Pcs



Ventola premente - Blowing Fan Blade

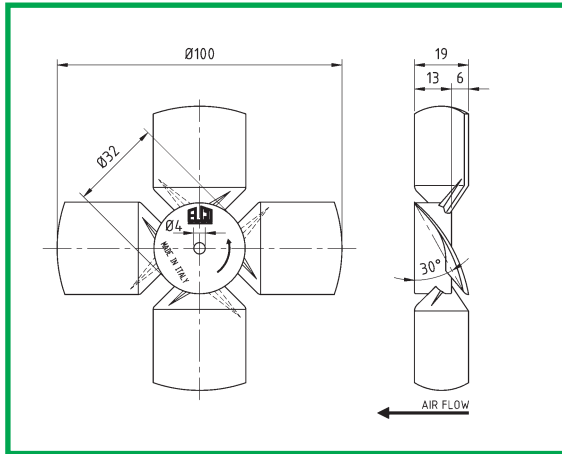
Codice Part Number	Descrizione Description	Imballo Packing
40121005/IMB	Ø 96 mm - 26°	60 Pcs

# MA58 VENTOLE PLASTICA

Questa serie di ventole in plastica, disponibile sia nella versione aspirante che premente Ø 100 e 154 mm, è stata studiata per essere impiegata nei ventilatori M58.

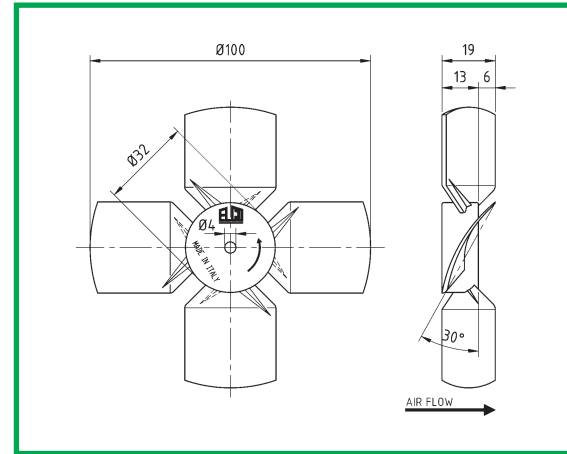
# MA58 PLASTIC FAN BLADES

This plastic fan blades range is available with 100 and 154 mm diameters, sucking and blowing version. Specifically designed to be fitted to M58 fan motors.



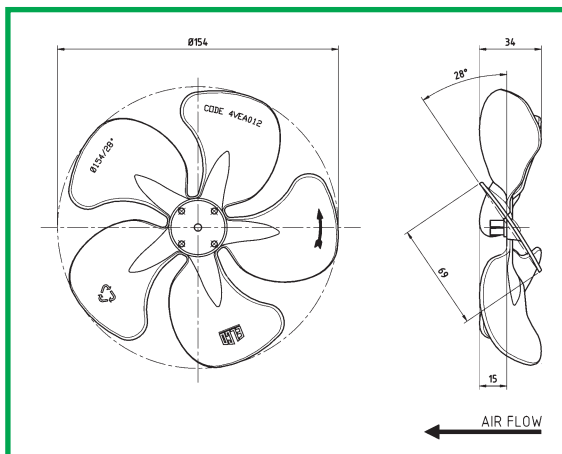
**Ventola aspirante - Sucking Fan Blade**

Codice Part Number	Descrizione Description	Imballo Packing
40121004/IMB	Ø100 mm - 30°	60 Pcs



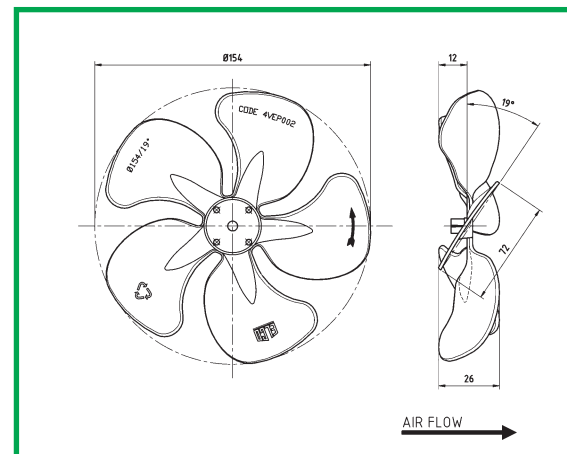
**Ventola premente - Blowing Fan Blade**

Codice Part Number	Descrizione Description	Imballo Packing
40121001/IMB	Ø100 mm - 30°	60 Pcs



**Ventola aspirante - Sucking Fan Blade**

Codice Part Number	Descrizione Description	Imballo Packing
4VEA012/1	Ø154 mm - 28°	226 Pcs



**Ventola premente - Blowing Fan Blade**

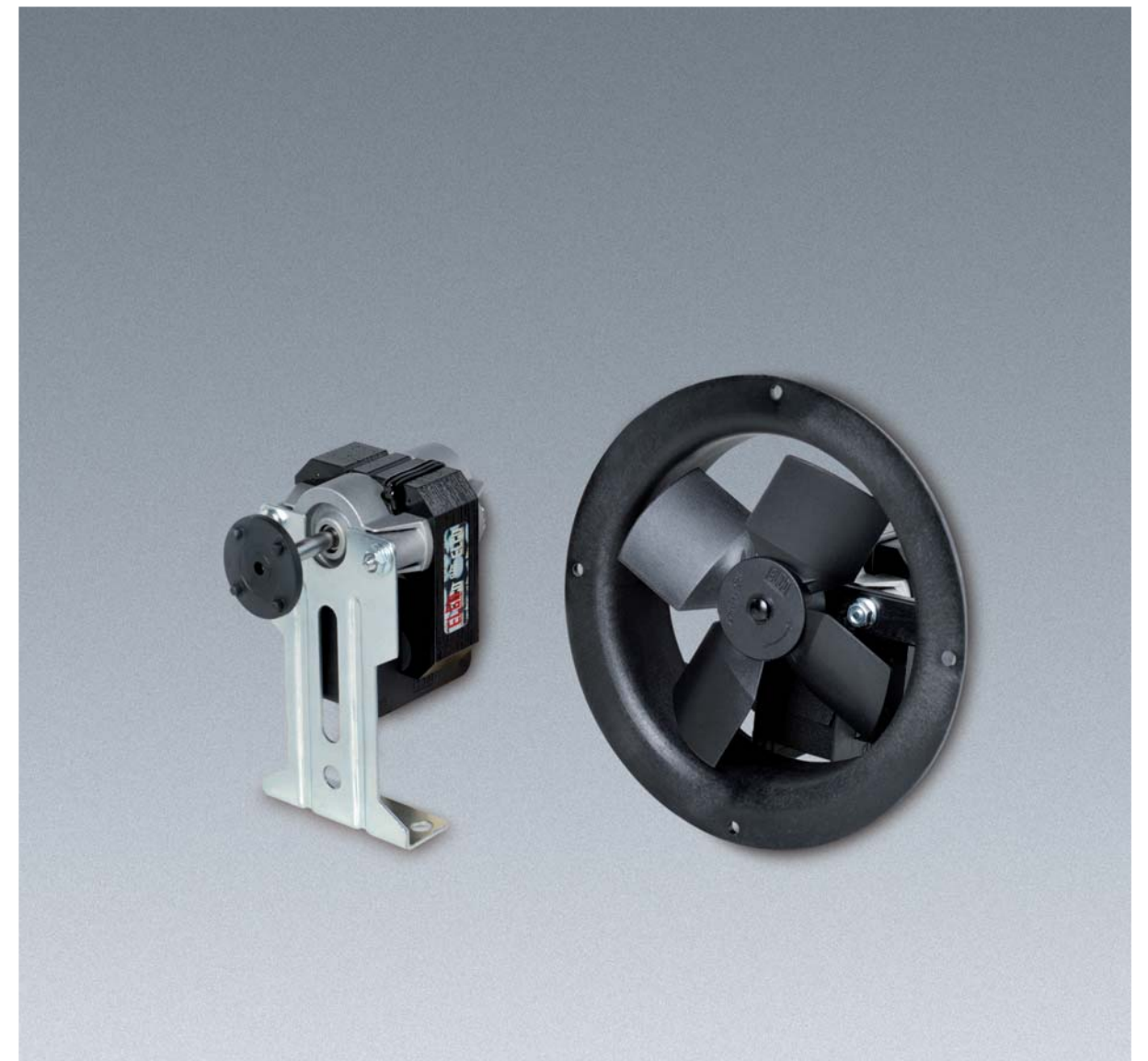
Codice Part Number	Descrizione Description	Imballo Packing
4VEP002/IMB	Ø154 mm - 19°	226 Pcs

# MOTORI CN

# CN MOTORS

I motori a poli schermati della **Serie CN** sono progettati per impiego in unità evaporanti, condensanti, vetrine e banchi frigoriferi. Sono disponibili nella versione monofase a 2 poli, con pacco lamellare a vista, grado di protezione IP20, classe di isolamento B, funzionanti alla tensione nominale di 220 V, 50 Hz e con potenze da 1 a 8 Watt.

**CN Series** shaded pole motors are designed for use in evaporating and condensing units, display cases and freezing cases. They are available in single phase version, 2 poles, with stack uncovered, protection class IP20, insulation class B. These motors are designed for a nominal tension of 230 V, 50 Hz, with an output power ranging from 1 to 8 Watt.





# MOTORI CN

# CN MOTORS

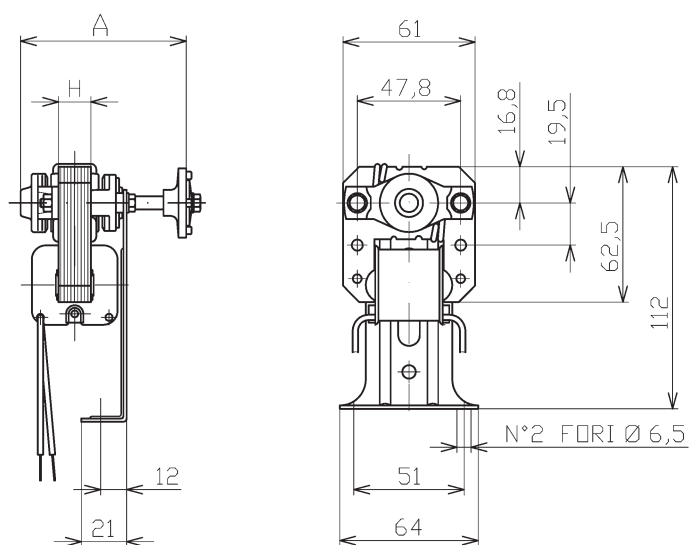
I motori della serie CN sono disponibili sia montati su staffa che nella versione con anello e ventola in materiale termoplastico.

CN series motors are available either with bracket mounting or with thermoplastic ring and fan blade.

## Form A

Motore CN con staffa

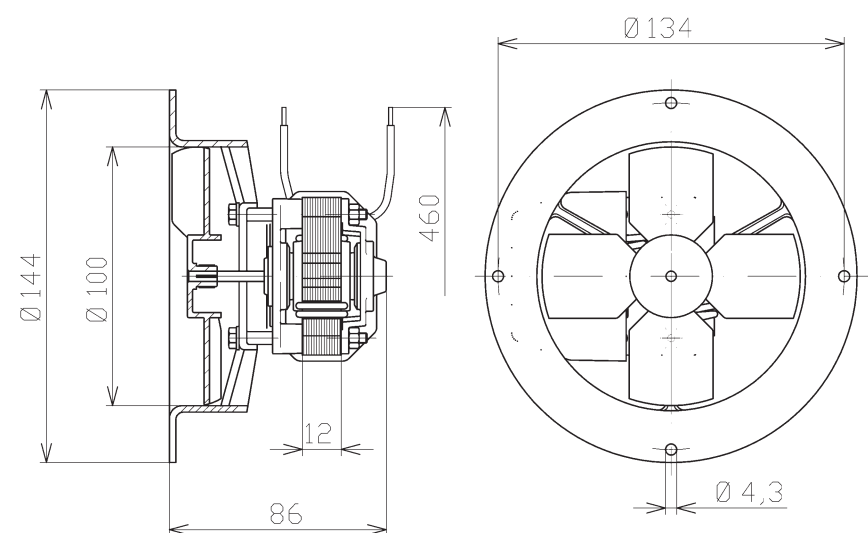
CN Motor with bracket



## Form B

Motore CN con anello e ventola

CN Motor with ring and fan blade



## NOTE

## NOTES

---

---

---

---

---

---

---

---

---

---

---

---

---

---

---

---

---

---

---

---

---

---

---

---

La società ELCO-E-TRADE Srl si riserva di modificare anche senza preavviso le indicazioni tecniche contenute nel catalogo. L'utilizzatore è responsabile della corretta installazione dei componenti descritti nel catalogo rispettando le norme in vigore in ciascun Paese e dei limiti imposti nel presente catalogo. Le prestazioni indicate sono da considerarsi indicative e soggette a tolleranze. Il grado IP è garantito per montaggio con cavo rivolto verso il basso.

ELCO-E-TRADE Srl reserves itself the right to modify also without prior notice all indicated technical information. The user is responsible for the correct installation of components listed in the catalogue in compliance with existing regulations of each Country and the restrictions imposed. Performances in this catalogue are for reference only. IP rating granted with supplying cable facing down.